

Instructieboekje – Manual - Handbuch - Mode d'emploi –
Příručka - Príručka – Instrucțiuni - Instruktion Hæfte

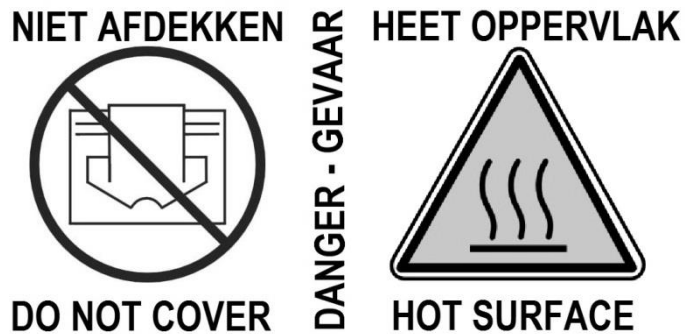


EUROM
POWERFUL PRODUCTS

GOLDEN 2000 AMBER SMART

Infraroodstraler met afstandsbediening en app-bediening
Infra red heater with remote control and app controls
Infrarotstrahler mit fernbedienung und App-Bedienung
Radiateur à infra-rouge avec télécommande et application
Infračervený ohřivač s dálkovým ovládáním a ovládání app
Infračervený ohrievač s diaľkovým ovládaním a ovládanie pomocou aplikácie
Radiator cu infraroșu cu telecomandă și operare prin aplicație
Infrarøde stråleapparat med fjernbetjening og appbetjening

Art.nr. 33.410.4



- NL Deze symbolen op uw apparaat betekenen:
niet afdekken – gevaar – heet oppervlak!
- EN These symbols on your device mean:
do not cover – danger – hot surface!
- DE Diese Symbole auf Ihrem Gerät bedeuten:
nicht abdecken - Gefahr - heiÙe OberflÙache!
- FR Ces symboles sur votre appareil signifient :
ne pas recouvrir – danger – surface brûlante !
- DA Disse symboler på dit apparat betyder:
må ikke tildækkes - fare - varm overflade!
- SV Dessa symboler på din enhet betyder:
får ej övertäckas – fara – varm yta!
- CZ Tyto symboly na vašem přístroji znamenají:
Nezakrývejte - nebezpečí - horký povrch!
- SK Tieto symboly na vašom prístroji znamenajú:
Nezakrývajte - nebezpečenstvo - horúci povrch!
- RO Aceste simboluri de pe aparat se referă la:
nu acoperiți – pericol – suprafață fierbinte!
- IT Questi simboli sul dispositivo significano:
non coprire – pericolo – superficie calda!
- ES Estos símbolos de su aparato significan:
¡no cubrir – peligro - superficie caliente!
- PT Estes símbolos no seu aparelho significam:
Não cobrir – perigo – superfície quente!

NL - Pas op!

Bij de inschakeling neemt uw terrasverwarmer kortstondig piekstroom af. Vanaf een vermogen van 2 kW kan dat teveel zijn voor veelgebruikte 16A-B automaten in de meterkast, met als gevolg dat deze 'doorslaan'.

Met zekeringen in uw meterkast treedt dit probleem minder snel op; gebeurt het ook in dat geval, vervang de zekering dan door een 'tragere' versie.

Om een installatieautomaat de piekstroom te laten opvangen kunt u twee dingen doen:

- Vervang de 16A-B automaat door een 16A-C (of D) automaat. Die slaan minder gauw door en vangen zo de piekstroom beter op.
- Laat een aparte groep aanleggen voor uw terrasverwarmer. Dan hoeft u geen rekening te houden met andere op dezelfde groep aangesloten apparatuur en zal het probleem zich waarschijnlijk niet meer voordoen.

EN – Attention!

When you switch on your patio heater, it briefly requires peak current. From an output of 2 kW, this can be too much for the frequently used 16A-B circuit-breaker in the electricity meter, and it can 'trip' as a result.

This is less of an issue with fuses in your meter; if it does occur, replace the fuse with a 'slower' version.

In order to ensure a circuit-breaker can take the peak current, you can do two things:

- Replace the 16A-B circuit breaker with a 16A-C (or D) circuit breaker. This will trip out less quickly and will be better able to accommodate the peak current.
- Install a separate group for your patio heater. Then you do not need to take the other devices on the group into account and the problem will probably be resolved.

DE – Achtung!

Beim Einschalten nimmt Ihr Terrassenheizer kurzfristig Spitzenstrom ab. Ab einer Leistung von 2 kW kann dies für häufig verwendete 16A-B Sicherungsautomaten im Verteilerschrank zuviel sein, so dass diese dann „durchbrennen“.

Mit Sicherungen in Ihrem Verteilerschrank tritt dieses Problem nicht so schnell auf; ist dies doch der Fall, dann ersetzen Sie die Sicherung durch eine „trägere“ Version.

Um einen Sicherungsautomaten den Spitzenstrom auffangen zu lassen, können Sie zwei Dinge tun:

- Ersetzen Sie den 16A-B Automaten durch einen 16A-C (oder D) Automaten. Dieser brennt nicht so schnell durch und fängt dadurch den Spitzenstrom besser auf.
- Lassen Sie für Ihren Terrassenheizer eine gesonderte Gruppe installieren. Dann brauchen Sie andere an derselben Gruppe angeschlossene Geräte nicht zu berücksichtigen und wird das Problem wahrscheinlich nicht mehr auftreten.

FR – Attention!

Lors de la mise en marche, votre chauffage de terrasse consomme brièvement du courant de crête. A partir d'une puissance de 2 kW, ce courant peut être trop important pour des disjoncteurs 16A-B fréquemment sollicités dans le placard à compteurs, avec pour conséquence qu'ils 'sautent'.

Avec des fusibles dans votre placard à compteurs, ce problème survient moins vite ; s'ils sautent malgré tout, remplacez le fusible par une version 'plus lente'.

Pour permettre au disjoncteur de résister au courant de crête, vous pouvez faire deux choses :

- Remplacez le disjoncteur 16A-B par un disjoncteur 16A-C (ou D). Ces disjoncteurs sautent moins vite et résistent donc mieux au courant de crête.
- Faites installer un groupe distinct pour votre chauffage de terrasse. Ainsi, vous ne devez plus tenir compte d'autres appareils branchés sur le même groupe et le problème ne surviendra probablement plus.

CS – Pozor !

Při zapojení vašeho terasového ohřivače krátce stoupne spotřeba proudu. Při výkonu od 2 kW to může být příliš mnoho pro běžné automaty 16A-B v rozvodové skříni s časovači a může to způsobit "zkrat".

Pokud máte v rozvodové skříni pojistky, pak k tomuto problému dochází méně; jestliže se to přihodí i v tomto případě, vyměňte pojistku "pomalejší" variantou.

Chcete-li, aby jistič růst spotřeby proudu podchytil, můžete udělat dvě věci:

- Vyměňte automat 16A-B automatem 16A-C (nebo D). Tyto mají ne tak rychlý výpadek a lépe zachytí prudký vzestup spotřeby proudu.
- Nechte udělat zvláštní rozvod pro váš terasový ohřivač. Pak nemusíte brát ohledy na další zařízení připojená do stejné skupiny a problém se pravděpodobně nevyskytne.

SK – Pozor!

Pri zapojení vášho terasového ohrievača krátko stúpla spotreba prúdu. Pri výkone od 2 kW to môže byť príliš veľa pre bežné automaty 16A-B v rozvodnej skrini s časovačmi a môže to spôsobiť "skrat".

Ak máte v rozvodovej skrini poistky, potom k tomuto problému dochádza menej; ak sa to prihodí aj v tomto prípade, vymeňte poistku "pomalším" variantom.

Ak chcete, aby istič zachytil rast spotreby prúdu, môžete urobiť dve veci:

- Vymeňte automat 16A-B automatom 16A-C (alebo D). Tieto nie majú taký rýchly výpadok a lepšie zachytí prudký vzostup spotreby prúdu.
- Nechajte urobiť osobitný rozvod pre váš terasový ohrievač. Potom nemusíte brať ohľad na ďalšie zariadenia pripojené do rovnakej skupiny a problém sa pravdepodobne nevyskytne.

RO – Se feri !

Când îl porniți, este posibil ca radiatorul dvs. de terasă să cauzeze un șoc scurt de curent. De la o putere de 2 kW, automatele 16A-B din contor pot fi suprasolicitate, astfel că „sar“.

Siguranțele din contor nu sar atât de repede; dacă totuși se întâmplă acest lucru, înlocuiți siguranța cu un model „mai lent“.

Pentru a permite unui automat de instalație să facă față șocului scurt de curent puteți face două lucruri:

- Să înlocuiți automatul 16A-B cu un automat 16A-C (sau D). Acestea nu sar atât de repede și fac față mai bine șocului scurt de curent.
- Să dispuneți montarea unui grup separat pentru radiatorul dvs. de terasă. Astfel nu mai trebuie să țineți cont de alte aparate conectate la același grup electric și probabil problema nu va mai apărea.

DA - Være opmærksom!

Ved tilslutning henter din terrassevarmer kortvarigt spidsstrøm. Fra en udgangseffekt på 2 kW kan det for meget for en almindelig 16A-B-automatsikring i måleskabet med det resultat, at denne 'slår fra'.

Med sikringer i dit måleskab opstår dette problem mindre hurtigt. Sker det også her, så udskift sikringen med en mere 'træg' version.

For at en automatsikring skal kunne klare spidsstrømmen, kan du gøre to ting:

- Udskift 16A-B automatsikringen med en 16A-C (eller D) automatsikring. De slår ikke så hurtigt fra og kan bedre klare spidsstrømmen.
- Indbyg en separat gruppe til din terrassevarmer. Så behøver du ikke tage højde for andet tilsluttet udstyr på samme kredsløb og problemet vil sandsynligvis ikke gentage sig.

NL

DANK

Hartelijk dank dat u voor een EUROM terrasverwarmer hebt gekozen. U hebt daarmee een goede keus gemaakt! Wij hopen dat hij tot uw volle tevredenheid zal functioneren.

Om het beste uit uw terrasstraler te halen is het belangrijk dat u dit instructieboekje vóór gebruik aandachtig en in zijn geheel doorleest en ook begrijpt. Schenk daarbij speciaal aandacht aan de veiligheidsvoorschriften; die worden vermeld ter bescherming van u en uw omgeving!

Bewaar het instructieboekje vervolgens om het in de toekomst nog eens te kunnen raadplegen. Bewaar ook de verpakking: dat is de beste bescherming voor uw terrasstraler tijdens de opslag buiten het seizoen. En mocht u het apparaat ooit aan iemand anders overdragen, lever er dan het instructieboekje en de verpakking bij.

INLEIDING

Uw EUROM GOLDEN 2000 AMBER SMART infraroodstraler warmt in eerste instantie niet de lucht in de omgeving op, maar alle voorwerpen binnen haar bereik. Daardoor werkt uw infraroodstraler zeer effectief en is hij ook buitengewoon geschikt om in de openlucht te gebruiken.

De EUROM GOLDEN 2000 AMBER SMART heeft enkele serieuze voordelen:

- de hoge graad van waterdichtheid (volledig stof- en spuitwater-dicht, IP65)
- de speciale 2000W Golden Amber ULG lamp: een superieure lamp die meer warmte maar minder licht verspreidt en een verwachte levensduur van 8000 branduren heeft. Vervanging zal dan ook onder normale omstandigheden niet nodig zijn.

Gebruik de infraroodstraler uitsluitend voor het doel, waarvoor hij is ontworpen: het verwarmen van een ruimte of terras. Hang er dus niet bijv. textiel overheen om te drogen, maar houdt rekening met de minimumafstanden tot het apparaat!

BELANGRIJKE VEILIGHEIDSVOORSCHRIFTEN

Bij het gebruik van elektrische apparatuur dienen altijd een aantal basale veiligheidsregels in acht te worden genomen om het risico van brand, een elektrische schok of lichamelijk letsel enz. te voorkomen. Lees daarom de veiligheidsvoorschriften, maar ook de instructies voor plaatsing en werking van het apparaat zorgvuldig door voordat u het apparaat in gebruik neemt.

- Controleer voor gebruik of het voltage, aangegeven op het apparaat, overeenkomt met de spanning van het elektrische punt waarop u het wilt aansluiten. De stroomvoorziening moet voldoen aan de geldende wettelijke normen en nationale regelgeving.
- Voorkom zoveel mogelijk het gebruik van verlengsnoeren en verdeeldozen. Verlengsnoeren of verdeeldozen mogen alleen worden gebruikt als dat gebruik veilig is. Het aangegeven elektrische vermogen van verlengsnoer en/of verdeeldoos moet ruim voldoende zijn voor de aan te sluiten apparatuur en het voltage waarvoor verlengsnoer en/of de verdeeldoos is bedoeld moet overeenkomen met dat wat de aan te sluiten apparatuur vraagt. Verlengsnoeren en verdeeldozen moeten voldoen aan de wettelijke regelgeving. Als u een haspel gebruikt, rol de kabel dan geheel af!

- Zorg ervoor dat de elektrokabel niet over (scherpe) randen hangt, geen scherpe bochten hoeft te maken, niet kan worden meegesleept en geen hete oppervlakken raakt. Rol de elektrokabel volledig af voor u de stekker in het stopcontact steekt. Leid de kabel niet onder tapijt door, bedek hem niet met matten, lopertjes o.i.d. en houd de kabel buiten de looproute. Zorg ervoor dat er niet op getrapt wordt en er geen meubels op worden gezet. Leid de kabel niet om scherpe hoeken en wind hem na gebruik niet te strak op!
- Plaats het apparaat niet direct onder of boven een stopcontact.
- Houdt alle brandbare voorwerpen zoals meubels, gordijnen, papier enz. uit de buurt van het apparaat (minstens 1 meter!).
- Ondanks het feit dat de GOLDEN 2000 AMBER SMART terrasstraler spuitwaterdicht is dient u voorzichtig te zijn met water. Dit apparaat is niet geschikt voor gebruik in badkamers, wasgelegenheden en vergelijkbare plaatsen binnenshuis. Zorg ervoor dat hij niet in het water kan vallen en stel hem niet bloot aan grove waterstralen. Raak hem niet met natte handen aan en installeer de terrasstraler op zodanige wijze, dat hij niet vanuit (zwem)bad of douche kan worden aangeraakt of bediend.
- Bedek of blokkeer de terrasstraler nooit; daardoor raakt hij oververhit en treedt er brandgevaar op. Hang of leg nooit voorwerpen als kleding, dekens, kussens, papier enz. op het apparaat. De minimumafstand van 1 meter tussen apparaat en brandbare materialen dient altijd in acht te worden genomen.
- De omkasting en de voorzijde van het apparaat worden tijdens het gebruik buitengewoon heet. Raak het apparaat dus niet aan tijdens het gebruik: dat veroorzaakt brandwonden! Let erop dat bijv. de wind of een andere omgevingsfactor geen brandbare materialen in de buurt van het apparaat brengt. Denk daarbij aan gordijnen, tentzeilen, vlaggen, plastic folies enz. Dat kan tot (schroei)schade of brand leiden. Let erop dat zij het apparaat ook niet bedekken of blokkeren.
- Als het apparaat is gevallen beschadigd of gevallen, of als het apparaat om wat voor reden dan ook kraakt of knapt of de werking onderbreekt, als u tijdens de werking van het apparaat onvolkomenheden of storing constateert, of als de aluminium omkasting, de voorzijde of elektrokabel of stekker scheurtjes o.i.d. vertonen, stel het apparaat dan onmiddellijk buiten gebruik en verbreek de stroomaansluiting. Er bestaat dan gevaar voor brand, letsel of schade!
- Als het apparaat, de elektrokabel of de stekker beschadiging of storing vertonen, wend u dan tot uw leverancier, de fabrikant of een erkend servicepunt ter reparatie of vervanging. Voer zelf geen reparaties uit, dat kan gevaarlijk zijn! Reparaties, uitgevoerd door onbevoegden of wijzigingen aan het apparaat doorbreken de stof- en waterdichtheid van het apparaat en doen de garantie en de aansprakelijkheid van de fabrikant vervallen.
- Schakel het apparaat altijd uit, neem de stekker uit het stopcontact en laat hem afkoelen voordat u hem aanraakt, installeert, verplaatst, schoonmaakt of onderhoud uitvoert.
- Neem altijd de stekker uit het stopcontact wanneer het apparaat niet in gebruik is.

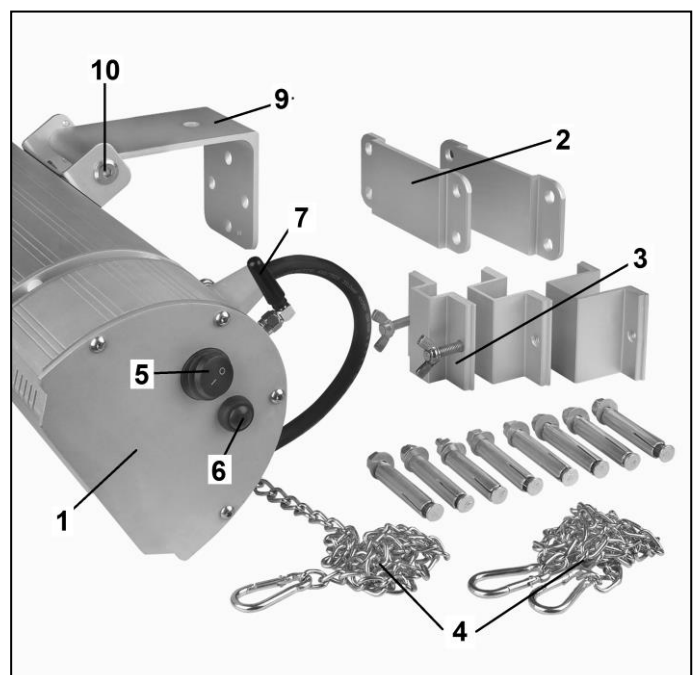
- Bewaar geen lichtontvlambare vloeistoffen of materialen als verf, benzine, gastankjes enz. in de onmiddellijke nabijheid van het apparaat. Gebruik het apparaat niet in een brandgevaarlijke omgeving zoals nabij gastanks, gasleidingen of spuitbussen. Dat levert explosie- en brandgevaar op!
- Steek nooit vingers, potloden of wat voor voorwerpen dan ook door een opening het apparaat in!
- Zorg voor zorgvuldig toezicht wanneer dit apparaat wordt gebruikt in de aanwezigheid van kinderen, handelingsonbekwame personen of huisdieren. Dit apparaat is niet geschikt om te worden gebruikt door personen (incl. kinderen) met een fysieke- zintuiglijke- of mentale beperking, of gebrek aan ervaring en kennis, ongeacht of er toezicht is of instructie is gegeven aangaande het gebruik van het apparaat door een persoon die verantwoordelijk is voor hun veiligheid. Er dient op te worden toegezien dat kinderen niet met het apparaat spelen.
- Houd het apparaat buiten het bereik van kinderen en laat ze nooit alleen met het apparaat. Houd er bij het kiezen van een plaats voor het apparaat rekening mee dat die onbereikbaar is voor kinderen. Houd in de gaten dat ze niet met het apparaat spelen.
- **Waarschuwing!** Laat het apparaat nooit zonder toezicht achter als het in werking is maar schakel het uit en neem de stekker uit het stopcontact. Gebruik dus ook geen programmeur, timer of andere voorziening die de terrasverwarmer automatisch inschakelt, anders dan wat standaard bij het apparaat hoort. Gebruik het apparaat ook niet met een externe voltagereregelaar als een dimmer o.i.d.; ook dat levert gevaar op!
- Gebruik de kachel uitsluitend voor het doel waarvoor hij is ontworpen en op de wijze zoals beschreven in dit instructieboekje.

Afwijkingen van bovenstaande instructies kunnen schade, brand en/of persoonlijk letsel veroorzaken. Zij doen de garantie vervallen en leverancier, importeur en/of fabrikant aanvaarden geen aansprakelijkheid voor de gevolgen!

BESCHRIJVING

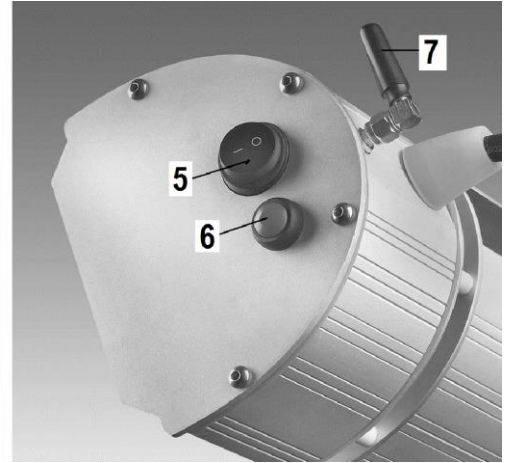
De EUROM GOLDEN 2000 AMBER SMART infraroodstraler is een terrasstraler met diverse toepassingsmogelijkheden. Door de dubbele isolatie wordt de bovenzijde (d.i. de zijde waar de ophangbeugel bevestigd zit) niet extreem heet. De EUROM GOLDEN 2000 AMBER SMART infraroodstraler bestaat uit:

1. Straler met ophangbeugel (9), elektrokabel en stekker
2. Muursteen (2x) met vleugelmoer (3) voor borging. Gebruik een vleugelmoer van beugelbevestiging.
3. Drie beugels (div. maten) voor



ophanging aan tentframe, parasol o.i.d., met twee vleugel-moeren

4. Set kettingen met 2x2 karabijn-haken voor plafondophanging
8. Afstandsbediening en bevestigingsmateriaal.



De EUROM GOLDEN 2000 AMBER SMART heeft een gescheiden elektrisch gedeelte met het ontvangstpunt voor de afstandsbediening, de resetknop (6), de antenne voor de blue tooth verbinding (7) en een aan/uit-schakelaar (5) op de zijkant.

De EUROM GOLDEN 2000 AMBER SMART is uitgevoerd met een kwalitatief zeer hoogwaardige 2000W Golden Amber ULG lamp, die 90% minder licht produceert. De Golden ULG lamp verspreidt, naast de comfortabele 2000W warmte, slechts een natuurlijke, warme, zachtgele gloed. De lamp heeft een verwachte levensduur van 8000 branduren, zodat hij onder normale omstandigheden niet vervangen hoeft te worden. Zeer intensief gebruik kan tot snellere veroudering leiden en natuurlijk zou de lamp door een ongeval kunnen breken. Wend u in dat geval tot uw leverancier of een erkend elektricien. De lamp heeft namelijk een speciale aansluiting en mag niet door onbevoegden worden verwijderd of vervangen.

INSTALLATIE

Bevestig voor installatie eerst de ophangbeugel (9) aan de straler. Draai daartoe met de inbussleutel de eerste inbusschroef (10) los en trek de pen met de andere schroef uit het schroefgat. Plaats de ophangbeugel (9) tussen de beide schroefgaten zoals op de afbeelding. Duw de pen met de tweede schroef terug door de schroefgaten en de ophangbeugel. Plaats de eerste inbusschroef ook terug en draai hem met de inbussleutel stevig vast.

De EUROM GOLDEN 2000 AMBER SMART kan op 3 manieren worden geïnstalleerd:

- Ophangen aan een muur (of evt. plafond) d.m.v. de muursteen
- Ophangen aan een frame (parasol, tent o.i.d.) d.m.v. beugel
- Ophangen aan een plafond d.m.v. kettingen

Verwijder voor de installatie al het verpakkingsmateriaal (incl. het schokdempende materiaal rond de lamp) en controleer het apparaat, de elektrokabel en de stekker op tekenen van beschadiging.

Kies zorgvuldig de juiste plaats om uw infraroodstraler te installeren.

Controleer voor bevestiging of de minimum veiligheidsafstanden tot de omgeving op de gekozen plaats worden gerespecteerd:

Minimumafstand laagste punt straler – vloer: 1,8 meter

Minimumafstand straler – bestraald object: 1 meter

Minimumafstand bovenzijde* straler – onbrandbaar plafond: 0,2 meter

Minimumafstand bovenzijde* straler – tentzeil, parasol enz.: 0,5 meter

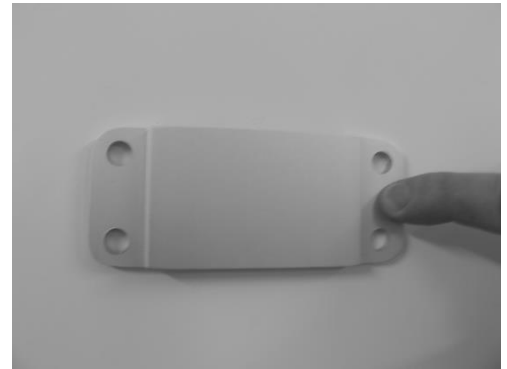
Minimumafstand zijkant straler – wanden, obstakels, objecten: 0,5 meter

* De bovenzijde van de straler is de zijde waar de ophangbeugel op bevestigd zit.

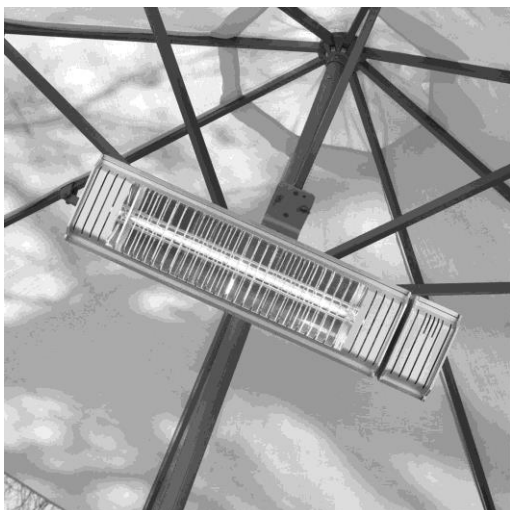
Als u het apparaat buiten ophangt, let er dan op dat hij niet in de volle wind hangt.

1 - Ophangen aan muur (of evt. plafond) d.m.v. de muursteun

- Het apparaat dient bij voorkeur op een onbrandbare ondergrond te worden gemonteerd. Die ondergrond dient verder trillingvrij te zijn, volkomen vertikaal te staan en stevig genoeg te zijn om het apparaat langdurig probleemloos te dragen. Controleer of het bijgeleverde bevestigingsmateriaal (schroeven en pluggen) passend is, sterk genoeg en geschikt voor de ondergrond. Het bijgeleverde materiaal is afgestemd op een bakstenen muur; voor een andere ondergrond dient u zich door een vakhandelaar te laten adviseren voor passend materiaal.

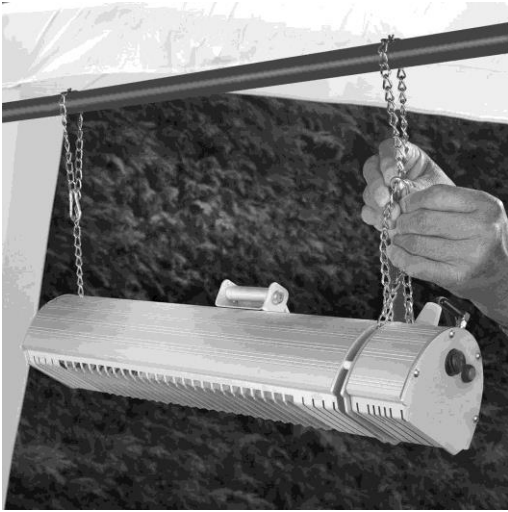


- Bevestig nu de muursteun met de vier meegeleverde keilbouten volkomen horizontaal op de wand, zie afb.
- Hang de terrasstraler met de ophangbeugel in de muursteun, zie afb. Schuif de beugel zo ver mogelijk door de muursteun; het kleine gat in de steun komt onder de muursteun uit. Borg de terrasstraler door de bijgeleverde korte vleugelmoer zo ver mogelijk in het kleine gat van de ophangbeugel te draaien.



2 - Ophangen aan een frame (parasol, tent o.i.d.) d.m.v. beugel

- Stel vast dat het frame, waaraan u de terrasstraler wilt ophangen, sterk genoeg is om de terrasstraler veilig langdurig te dragen.
- Kies welke van de drie meegeleverde beugels geschikt is voor het frame; u dient te kiezen voor de kleinst mogelijke optie.
- Schuif de beugel om het frame, plaats de terrasstraler ertegen en draai beugel op ophangbeugel vast met 2 vleugelmoeren (zie afb.).



3 - Ophangen aan een plafond d.m.v. kettingen

- Kies 2 ophangpunten in het plafond, 40 cm. uit elkaar. Stel vast dat plafond en bevestigingsmateriaal sterk genoeg en geschikt zijn om de heater langdurig te dragen.
- Bevestig ophangogen in het plafond (niet meegeleverd).
- Haak de kettingen met de ene zijde aan de ophangpunten van de straler dmv. de karabijnhaak. De karabijnhaken aan de andere zijde van de ketting haakt u in de ophangogen in het plafond. Door de ketting door het ophangoog te trekken en

de tweede karabijnhaak vast te zetten aan de ketting, kunt u de straler eventueel wat hoger hangen. Evt. kunt u de ketting ook om een horizontale balk of stang slaan (zie afb.). Neem wel altijd de minimumafstanden tot plafond, vloer, wanden en objecten in acht en zorg ervoor dat de straler goed horizontaal hangt!

Voor alle opties geldt:

- Hoe u de GOLDEN 2000 AMBER SMART ook installeert, leid de elektrokabel altijd direct uit de buurt van de straler. Die mag niet heet worden!
- Stel de gewenste straalhoek van het apparaat in. Dat kan door met de inbussleutel de beide inbusschroeven iets los te draaien. Draai ze na het instellen weer stevig vast! De straler kan ongeveer 90° draaien: bij muurbevestiging van 30° schuin naar boven tot ongeveer 60° naar beneden gericht. Let er bij het richten op dat de straler zijn hitte niet van te korte afstand op brandbare materialen richt!
- Draai nu alle schroeven nogmaals stevig vast en controleer of het apparaat onwrikbaar vast zit. Uw infraroodstraler is nu klaar voor gebruik.
- De EUROM GOLDEN 2000 AMBER SMART dient voor de persoonlijke veiligheid te worden aangesloten op een elektrische installatie, die is beveiligd d.m.v. een aardlekschakelaar van max. 30 mAmp.

Onder bepaalde omstandigheden kan het aantrekkelijk zijn de straler vast aan te sluiten op het elektriciteitsnet en hem met een schakelaar te bedienen. Om de veiligheid en de stof- en waterdichtheid van de EUROM GOLDEN 2000 AMBER SMART te garanderen, dient een dergelijke aansluiting door een erkend elektricien te worden uitgevoerd.

GEBRUIK

Controleer voor elk gebruik:

- of het apparaat geen tekenen van beschadiging vertoont.
- of het apparaat nog stevig bevestigd zit. Wind, regen en zwaartekracht kunnen de bevestiging op den duur loswrikken.
- of zich geen voorwerpen, zeilen, parasols enz. binnen de opgegeven veiligheidsafstand bevinden.

- of het stopcontact dat u wilt gebruiken het juiste voltage afgeeft (220-240V-50Hz) en geaard is.

Wanneer alles in orde is, kunt u de stekker in het stopcontact steken.

De Golden 2000 Amber Smart heeft een afstandsbediening die werkt op 2 batterijen: AAA, 1,5V. Richt de afstandsbediening tijdens het gebruik op het ontvangstpunt van de terrasstraler. Wanneer zich obstakels tussen afstandsbediening en apparaat bevinden, zal deze niet werken!

- Druk de aan/uit-schakelaar (5) op de zijkant van het apparaat op 'I' (aan). Het blauwe lichtje van het ontvangstpunt begint te branden.
- Stel het apparaat in werking door op de 'on'-knop van de afstandsbediening te drukken. Het apparaat heeft een 'trage start' op 33% vermogen. 4 seconden na inschakeling schakelt het automatisch over op het laatstgebruikte vermogen. Bij het eerste gebruik schakelt het na 4 seconden over op 100% vermogen.
- Met de \wedge -pijl schakelt u over op een hoger verwarmingsniveau
- Met de \vee -pijl schakelt u naar een lager verwarmingsniveau.
- Door op de MAX-knop te drukken schakelt u direct naar het hoogste verwarmingsniveau.
- Om het apparaat te stoppen drukt u éérst op de 'off'-knop van de afstandsbediening. Daarna schakelt u het uit door de aan/uitschakelaar (5) op 'O' (uit) te zetten. Neem tenslotte de stekker uit het stopcontact. Geeft de straler tijd om af te koelen.



Waarschuwing!

- Wanneer u het apparaat alleen met de afstandsbediening (of met de app) uitschakelt, blijft het 'stand-by' staan. Schakel het apparaat dus altijd uit met zowel de afstandsbediening (c.q. app) als de aan/uit-schakelaar en neem de stekker uit het stopcontact!
- Verwijder de batterijen buiten het seizoen, dat verlengt de levensduur van de afstandsbediening!
- Wanneer u het apparaat voor de eerste keer (of na langere tijd opnieuw) gebruikt, dient u het apparaat de eerste 10 tot 15 minuten nauwkeurig te observeren om er zeker van te zijn dat het probleemloos werkt.

De resetknop

De resetknop gebruikt u in de drie onderstaande situaties:

- Om zonder afstandsbediening het apparaat te bedienen. Elke keer dat u kort op de resetknop drukt, wisselt het vermogen van: uit > 2000 W > 1320 W > 660 W > uit.
- Om zonder afstandsbediening het apparaat weer in te schakelen nadat de schokbeveiliging het heeft uitgeschakeld (zie: Schokbeveiliging).
- Om het wachtwoord voor de app-bediening in te stellen of te wijzigen.

App-bediening

De EUROM GOLDEN 2000 AMBER SMART kan (via een blue tooth-verbinding) ook worden bediend middels een op een tablet of smart-phone gedownloadde app. Deze app is vanaf september 2014 in de app-store beschikbaar voor apple-apparatuur, en daar te vinden onder EUROM heating. Voor Android-apparatuur is hij beschikbaar in de Google Play Store.

Wanneer u het apparaat met de app hebt ingeschakeld en u neemt de bediening met de afstandsbediening of handmatig over, dan zal de blue tooth verbinding worden verbroken. Wilt u vervolgens de app-bediening hervatten, dan dient u eerst middels de app de blue tooth-verbinding weer te herstellen.



Met de app kunt u:

- Het apparaat op afstand in- en uitschakelen
- De afgegeven warmte traploos regelen van 0 tot 100%
- Een timer instellen die het apparaat automatisch uitschakelt
- De gevoeligheid van de schokbeveiliging instellen
- Meerdere heaters elk afzonderlijk regelen
- De app-bediening met een wachtwoord beveiligen

Schokbeveiliging

De EUROM GOLDEN 2000 AMBER SMART heeft de mogelijkheid een schokbeveiliging te activeren, die het apparaat uitschakelt wanneer het een schok ondergaat. De schokbeveiliging kan met de app worden geactiveerd en de schokgevoeligheid kan vervolgens traploos worden ingesteld. Af fabriek staat de schokbeveiliging uitgeschakeld. Is de schokbeveiliging eenmaal geactiveerd, dan werkt hij ook bij afstands- of handbediening. Als de schokbeveiliging het apparaat heeft uitgeschakeld knippert het rode lichtje van het ontvangtpunt. Controleer of het apparaat geen beschadiging heeft opgelopen. Is alles in orde, dan kunt u het apparaat weer inschakelen door:

- Het apparaat met de afstandsbediening uit- (off) en vervolgens weer in (on) te schakelen
- Het apparaat met de aan/uitschakelaar uit- en weer in te schakelen, en vervolgens met de resetknop het gewenste vermogen in te stellen (handbediening)
- Het apparaat met de app uit- en weer in te schakelen

Zie voor uitgebreidere beschrijving van de app-werking www.euromac.nl , zoeken op: Golden Amber.

SCHOONMAAK - ONDERHOUD - SERVICE - VERWIJDERING

Schoonmaak

Dit apparaat bestaat uit een stevige en onderhoudsvrije aluminium omkasting met een beschermingsgrill voor de lamp.

Voordat u de buitenzijde schoonmaakt altijd de stekker uit het stopcontact nemen en de lamp laten afkoelen. Neem het apparaat af met een schone, zachte, niet-pluizende doek of een zachte borstel. Gebruik geen agressieve schoonmaakmiddelen, schuursponsjes of –borstels en geen chemische reinigingsmiddelen; dat kan het materiaal beschadigen. Gebruik ook nooit brandbare schoonmaakmiddelen als wasbenzine of spiritus. Laat het apparaat goed drogen voordat u het weer in gebruik neemt.

Dompel stekker, elektrokabel of welk deel van het apparaat dan ook nooit in water of enige andere vloeistof. Dat kan tot een elektrische schok leiden!

Onderhoud

In de EUROM GOLDEN 2000 AMBER SMART infraroodstraler bevinden zich geen delen die onderhoud behoeven of door de gebruiker vervangen/gerepareerd kunnen worden. Het apparaat is zeer goed afgedicht (IP65, spuitwaterdicht) en mag dan ook niet door onbevoegden worden geopend.

Service

Eventuele reparaties moeten door daarvoor opgeleide specialisten (leverancier of erkend elektricien) worden uitgevoerd om de veiligheid te waarborgen. Schade en storingen ten gevolge van zelfuitgevoerde reparaties of wijzigingen in het apparaat, ongelukken, misbruik, nalatigheid, onjuist/onvoldoende onderhoud doen de garantie vervallen.

De fabrikant is voortdurend bezig zijn producten te verbeteren. Hij behoudt zich dan ook het recht voor zonder kennisgeving veranderingen in product of documentatie aan te brengen.

Verwijdering

Dit apparaat mag uiteindelijk niet als gewoon huishoudelijk afval worden behandeld, maar dient bij een daarvoor aangewezen inleverpunt te worden aangeboden voor recycling en/of verwerking.

TECHNISCH GEGEVENS

Type	EUROM GOLDEN 2000 AMBER SMART
Voltage	220/240V - 50Hz
Vermogen	33-50-65-80-90-100%
IP-klasse	IP65
Afstandsbediening	+
App-bediening	+
Afmetingen	56 x 13 x 12 cm
Gewicht	2,75 kg

GB**THANK YOU**

Thank you very much for choosing for a EUROM infra red heater. You have made a good choice! We hope you will be satisfied about its functioning.

To get maximum profit from your infra red heater, it is important to read this manual attentive and totally before use, and to understand what is written. Read especially the safety instructions: they are there to protect you and your environment.

Keep the manual in a safe place for future reference. Store also the package: that is the best protection for your heater in times of no-use. And if you at any time pass the appliance on, pass on the manual and package too.

INTRODUCTION

Your EUROM GOLDEN 2000 AMBER SMART infra red heater warms up not primarily the air in the room, but all objects before the heater. By means of that your infra red heater is effective and very qualified to be used in the open air as well.

The EUROM GOLDEN 2000 AMBER SMART has some serious pré's:

- high degree of water tightness (totally dust- and watertight, IP65)
- the special 2000W Golden Amber ULG lamp: a superior lamp that emits more heat but less light and has an expected lifecycle of 8,000 hours. Under normal circumstances it will not be necessary to change the lamp.

Under normal circumstances it will not be necessary to change the lamp.

Use the infra red heater for the objective for which it is made: to heat a room or terrace. Don't hang p.e. wet textile over the lamp to dry, but always notice the minimum distances to the equipment.

IMPORTANT SAFETY INSTRUCTIONS

When using electrical appliances, basic safety precautions should always be followed to reduce the risk of fire, electric shock, or injury to persons etc. For this reason, read the safety instructions, but also the assembly and operating instructions conscientiously before operating the appliance.

- Check (before use) if the voltage indicated on the appliance corresponds to the tension of the electric point to which you want to connect it. The power supply should correspond to the relevant regulations and the national instructions.
- If possible, avoid the use of an extension cable or junction boxes. Extension cords and multi-sockets may be used only if care is exercised in their use. The marked electric rating of the extension cord or multi-socket should have adequate current carrying-capacity and their marked electric rating should correspond to that of the appliance(s) you want to connect. If you use a cordreel, unwind the cord than totally!
- Make sure that the cord not hangs over (sharp) edges, not makes strong curves, not can be pulled along and not touches hot surfaces. Fully extend the cord before plugging in the heater. Do not run the cord underneath carpeting; do not cover it with mats, carpet strips, or similar and make sure it is not placed in any passageways. Make

sure the cord cannot be stepped on and that no furniture is placed on top of it. Do not lead the cord around sharp corners and do not roll it up too tightly after use!

- Don't locate the appliance just above or below a wall socket.
- Keep all flammable things as furniture, curtains, paper etc. away from the appliance (at least 1 meter).
- Despite of the fact that the GOLDEN 2000 AMBER SMART is very watertight, you have to be careful with water. This device is not suitable for use in bathrooms, washing areas or similar rooms in the home. Make sure that the GOLDEN 2000 AMBER SMART cannot fall into water and don't expose it to heavy water beams. Don't touch it with wet hands. The heater is to be installed so that switches and other controls cannot be touched or operated from the pool, bath or shower.
- In order to avoid overheating and fire hazard, do not cover or obstruct the appliance. Do not put any of the following materials on the appliance, such as clothes, blanket, pillow, paper etc. The minimum distance 1 meter between the appliance and flammable materials must always be maintained.
- The casing and the front cover of the appliance become extremely hot during operation. So do not touch the appliance during use: risk of scald injury! Pay attention that no combustible materials (such as curtains, marquees, flags, plastic foil etc.) due to wind or other environmental influences come too close to the appliance. That can cause singe damage or fire. Pay attention that they don't cover or obstruct the appliance. That can cause damage or fire!
- If the device has fallen or becomes damaged, or if the appliance, by whatever reason, produces cracks or breaks, if you during the operation establish imperfection or interruption, or if the aluminium casing, the front cover surface or the cord or plug show flaws, discontinue the operation of the appliance and take the plug from the socket.
- If the appliance, the cord or the plug is damaged or shows imperfection, contact your supplier, the manufacturer or a qualified service point. Do not try to repair the appliance by yourself, to avoid a hazard. Repairs by unqualified persons or changing's to the appliance break the water tightness of the equipment and let expire the guarantee and the liability of the manufacturer.
- Turn off the appliance, remove the plug from the power outlet and let the appliance cool down before you touch-, install-, dislocate-, clean- or maintain it.
- Always remove the plug from the socket when the device is not in use.
- Do not store any burnable liquids or materials like paint, petrol, gas tanks etc. in the immediate surroundings of the appliance. Don't use the appliance in flammable ambience, such as near by combustible gastanks, gastubes or spray cans. Danger of explosion and fire!
- Never insert fingers, pencils or whatever which object into the openings of the appliance!
- Close supervision is necessary when the product is used near children, incapacitated persons or pets. The device is not suitable for use by persons (including children) with a physical, sensual or mental limitation or a lack of experience and knowledge, irrespective of whether they are being supervised or have been issued with

instructions in relation to the use of the device by a person who is responsible for their safety. Always ensure that children cannot play with the device.

- Keep out of reach of children and never leave them unsupervised with the appliance. Consequently, when selecting the location for your machine, do so in such way that children do not have access to the appliance. Keep children supervised not to play with the appliance.
- **Caution!** Never leave the appliance unsupervised when in use, but switch it off and unplug. Do not use the appliance with a programmer, timer or any other device that switches the appliance on automatically, other than what is supplied with the device as standard. Also do not use the appliance with an external voltage regulator such as dimmer, speed controller etc. That produces hazard too!
- Only use this heater for its intended purpose, and as described in this instruction manual.

Not abiding by the above instructions may lead to damage, fire and/or personal injuries. A failure to adhere to these rules also immediately nullifies the guarantee and vendor, importer and/or manufacturer do not take responsibility for any of the consequences!

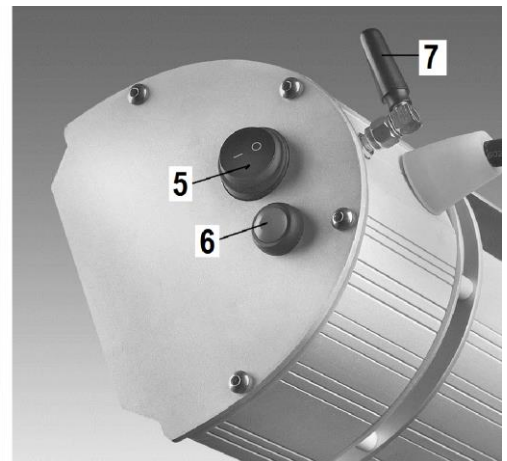
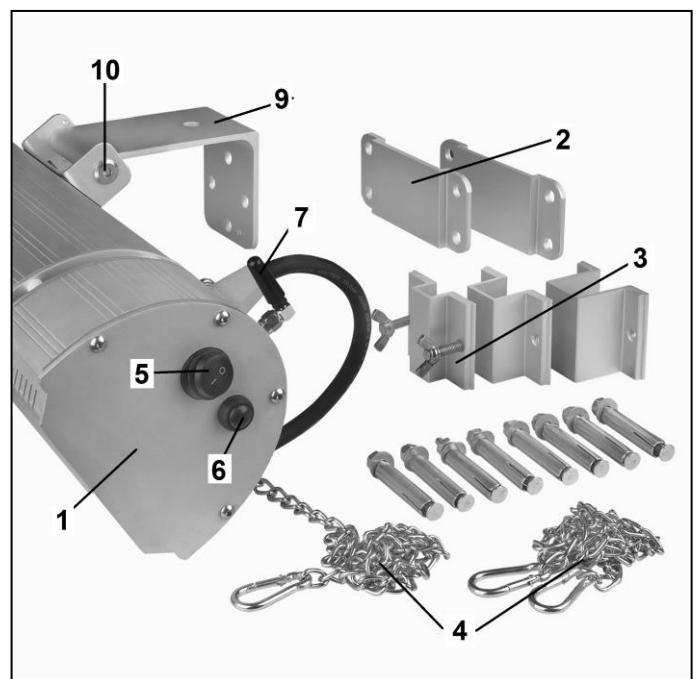
DESCRIPTION

The EUROM GOLDEN 2000 AMBER SMART infra-red heater is a terrace heater with various application options. Double insulation prevents the top (where the suspension bracket is located) from becoming extremely hot.

The EUROM GOLDEN 2000 AMBER SMART infra-red heater consists of:

1. Heater with suspension bracket (9), electrical cable and plug
2. Wall bracket (2x) with wing nut (3) for fastening. Use a wing nut for securing the bracket.
3. Three brackets (various sizes) for suspension to tent frame, parasol or similar item, with two wing nuts
4. A set of chains with 2x2 karabiner hooks for ceiling suspension
8. The remote control and fastening material.

The EUROM GOLDEN 2000 AMBER SMART has a separated electrical



part with the receiving point for the remote control, a reset button (6), an antennae for the blue tooth connection (7) and an on / off switch (5) on the side.

The EUROM GOLDEN 2000 AMBER SMART is equipped with a top quality 2000W Golden Amber ULG lamp that produces 90% less light.

Alongside the comfortable 2000W heat, the Golden ULG lamp also emits a natural, warm, subtle glow. The lamp has an expected life of 8,000 hours; under normal circumstances, it should not have to be replaced.

Very intensive use can lead to precocious aging of the lamp and of course an accident can break it. In that case, contact your dealer or a qualified electrician. The lamp has a special connection and it is not allowed to not-qualified people to remove or change it.

INSTALLATION

Before installing, secure the hanging bracket (9) to the heater. Using the Allen key, undo the Allen screw (10) and pull the pin with the other screw out of the hole. Place the hanging bracket (9) between both holes as indicated on the diagram. Push the pin with the second screw back through the holes and the hanging bracket. Then place the first Allen screw back and turn to secure using the Allen key.

The EUROM GOLDEN 2000 AMBER SMART can be installed in three ways:

- Suspension from a wall (or possibly ceiling) by means of a wall bracket
- Suspension from a frame (parasol, tent or similar item) by means of a bracket
- Suspension from a ceiling by means of chains

Remove all package material (including the shock absorbing material around the bulb) before installing the heater and check the appliance, supply cord and the plug for signs of damage.

Carefully choose the right place to install your heater.

Before fastening, check that the minimum safe distances between the surroundings and the chosen location are respected:

Minimum distance lowest point of heater – floor: 1,8 metres

Minimum distance heater – heated object: 1 metre

Minimum distance top* heater – fire-resistant ceiling: 0.2 metres

Minimum distance top* heater – tent tarpaulin, parasol etc.: 0.5 metres

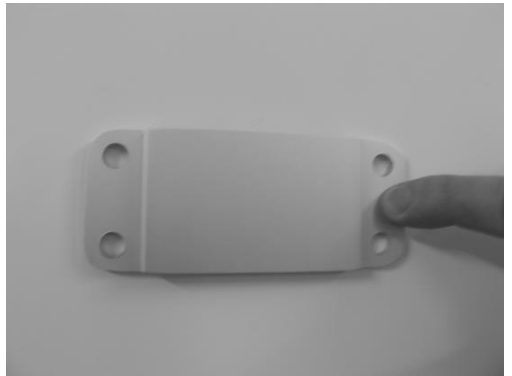
Minimum distance side heater – walls, obstacles, objects: 0.5 metres

* The top of the heater is the side where the suspension bracket is attached.

If you suspend the device outside, ensure that it is protected from the wind.

1 – Suspension from a wall (or possibly ceiling) by means of the wall bracket

- The appliance has to be mounted preferably on an incombustible foundation. That foundation has to be vibrationfree, exact vertical and stable enough for lastingly holding the appliance free of problems. Check or the provided dowels and screws are suitable, strong enough and qualified for the foundation. The material provided is identified for a brick wall; for another foundation



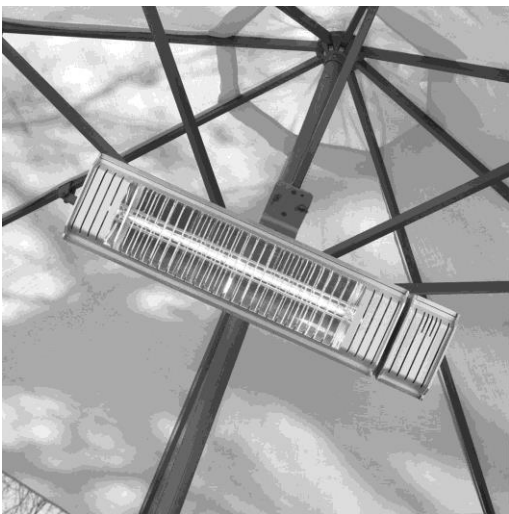
please ask the specialist for suitable material.

- Fix the mounting bracket totally horizontal on the wall with the four anchor dowels provided see fig.
- Hang the terrace heater with the suspension bracket in the wall bracket. Refer to the picture. Slide the bracket through the wall bracket as far as possible – the small hole in the bracket protrudes under the wall bracket. Secure that terrace heater by screwing the short wing nut supplied as far as possible into the small hole in the suspension bracket.



2 – Suspension from a frame (parasol, tent or similar item) by means of a bracket

- Ascertain that the frame from which you wish to suspend the terrace heater is strong enough to take the weight of the terrace heater for an extended period of time.
- Choose which of the three supplied brackets is suitable for the frame. You must choose the smallest possible option.
- Slide the bracket around the frame, place the terrace heater against it and screw the bracket to the suspension bracket with 2 wing nuts (see picture).



3 – Suspension from a ceiling by means of chains

- Choose 2 suspension points in the ceiling, 40 cm apart. Ascertain that the ceiling and fastening materials are strong enough and suitable to take the weight of the heater for an extended period of time.
- Fasten the suspension eyes to the ceiling (not



supplied).

- Hook one end of the chains onto suspension points of the heater by means of the karabiner hook. You hook the karabiner hooks at the other end of the chain through the suspension eyes in the ceiling. Pulling the chain through the suspension eye and fastening the second karabiner hook to the chain allows you to raise the suspension height of the heater. You can also wrap the chain around a horizontal beam or rod (see picture).

Please always take account of the minimum distances to the ceiling, floor, walls and objects and make sure the heater is horizontal!

The following applies for all options:

- However you install the GOLDEN AMBER SMART, always lead the electrical cable directly away from the heater. It may not become hot!
- Adjust the desire radiation angle of the device. Do this by undoing both Allen screws slightly using the Allen key. Make sure you secure them again once you have made the adjustments! The heater can rotate through approximately 90° - with wall fastening from 30° upwards to approximately 60° downwards. When adjusting the angle ensure that the radiator does not radiate heat onto flammable materials from a short distance!
- Fasten all screws another time firmly and check if the heater is firmly mounted. Now your infra red heater is ready for use.
- For personal protection the installation, to which the EUROM GOLDEN 2000 AMBER SMART is connected, has to be equipped with an earth fault device (max. 30 mAmp).

Under some circumstances it may be attractive to make a fast connection between the heater and the main supply, and to operate the heater with a switch. Because the EUROM GOLDEN 2000 AMBER SMART has a high water tightness (IP65) and for safety reasons, such a connection has to be made by a qualified electrician.

WORKING

Check for every use:

- or the appliance doesn't show signs of damage.
- or the appliance still is fastened firmly. Mechanical bearing pressure, oscillating due to wind or rain could lead to loose.
- or there are no objects, canvas, sun screens etc. are inside the safety distances.
- or the socket you want to use gives the correct tension (220-240V-50Hz) and is grounded.

If everything is all right you can insert the plug into the socket.

The Golden 2000 Amber Smart has a remote control that works with two batteries: AAA, 1.5V.

While using, point the remote control to the receiving point of the heater. If there are obstacles between remote control and the heater, it will not work!

- Press the on/off switch (5) on the side of the unit to "I" (on); The blue light on the reception point will go on.
- Set the device into operation by pressing the ON button of the remote control. The device has a 'slow start' at 33% output. 4 seconds after starting, it automatically switches to the most recently used output. On first use, it will switch to 100% output after 4 seconds.
- With the \wedge -arrow, you can switch to a higher heating level
- With the \vee -arrow, you can switch to a lower heating level
- Pressing on the MAX button takes you straight to the highest heating level.
- To stop the unit, first press the 'off' button on the remote control. Then turn it off by pressing the on/off-switch (5) to 'O' (off). Finally, unplug it from the wall outlet. Allow the heater to cool down.



Warning!

- When you turn off the unit using only the remote control (or the app), the 'standby' remains. So turn it off using the remote control (c.q. the app) or the on/off-switch and remove the plug from the socket!
- Remove the batteries out of the season, that will extend the life of the remote control.
- When you use the appliance for the first time (or after a long time again), observe it during the first 10 till 15 minutes to be sure that it works trouble-free.

The reset button

You can use the reset button in three situations (see below):

- To operate the device without the remote control. Every time that you press the reset button (briefly), the output changes from: > 2000 W > 1320 W > 660 W > off.
- To switch the device back on without the remote control, after the shock safeguard has turned it off (see: Shock safeguard).
- To set or change the password for the app control.

App control

The EUROM GOLDEN 2000 AMBER SMART can also be controlled by an app that has been downloaded to a tablet or smart-phone (via a blue tooth connection). This app is available in the app store for Apple devices from September 2014 and can be found under EUROM heating. It is available for Android in the Google Play Store.

If you have switched the device on with the app and then continue to control it with the remote control or manual controls, the bluetooth connection will be broken. If you then wish to reuse the app controls, you



must first restore the blue tooth connection.

With the app, you can:

- Remotely switch the device on and off
- Gradually adjust the heat from 0 to 100%
- Set a timer that automatically switches the device off
- Set the sensitivity of the shock safeguard
- Set multiple heaters individually

The app controls are secured with a password.

Shock safeguard

The EUROM GOLDEN 2000 AMBER SMART has the option of a shock safeguard that switches the device off if it is shocked in any way. The shock safeguard can be activated with the app and the sensitivity can then be set on a sliding scale. When the device is supplied from the factory, the shock safeguard is off. Once the shock safeguard has been activated, it can be operated via the remote control or manually. If the shock safeguard has switched the device off, the red light at the reception point will blink. Check to ensure that the device has not been damaged. If everything is ok, you can restart the device by:

- Using the remote control to switch the device off and then on again
- Switching it off and on again using the switch, and then selecting the desired output using the reset button (remote control)
- Switching the device off and on again with the app

For a more detailed description of the app function, go to www.euromac.nl and search for: Golden Amber.

CLEANING - MAINTENANCE - SERVICE - DISPOSAL

Cleaning

This appliance consist of a robust and maintenance-free aluminium casing with a safety grill. Before cleaning remove the plug from the power outlet and wait until the appliance is sufficiently cooled off. Wipe the appliance only with a clean and lint-free cloth or a soft brush. Never use abrasive cleaners, scrubbing brushes and chemical cleaners for cleaning! Never use flammable cleaners such as benzene or spiritus. Give the appliance time to dry before you use it again.

To protect against electrical shock and danger of life, do not immerse cord, plug or any part of the appliance in water or other liquid.

Maintenance

Inside the EUROM GOLDEN 2000 AMBER SMART infra red heater are no user serviceable parts. The appliance is very good sealed (IP65) en may not be opened by not-qualified persons. The lamp is from the superior type 'GOLDEN 2000 ULTRA Tube'. It has an expected lifetime of 8000 working hours and in normal circumstances it will not be necessary to replace it.

Service

Repairs must be carried out by authorised specialists (dealer or electrician), thus ensuring electrical safety. The warranty does not cover damage or failure which are the result of

self-made reparations or alterations, accident, misuse, abuse, neglect or improper maintenance. In line with their policy of continuous product development we reserve the right to change the product and documentation specifications without notice.

Disposal

At his end this appliance may not be treated as normal domestic trash, but has to be handed at a local collection point for recycling and/or processing.

SPECIFICATIONS

Type	EUROM GOLDEN 2000 AMBER SMART
Voltage	220/240V - 50Hz
Capacity	33-50-65-80-90-100%
IPprotection	IP65
Remote control	+
App control	+
Dimensions	56 x 13 x 12 cm
Weight	2,75 kg

DE

DANK

Herzlichen Dank, dass Sie sich für eine EUROM Terrassenheizung entschieden haben. Sie haben damit eine gute Wahl getroffen! Wir hoffen, dass sie zu Ihrer vollen Zufriedenheit funktioniert.

Um Ihren Terrassenstrahler optimal zu nutzen, ist es wichtig, dass Sie dieses Handbuch vor der Nutzung aufmerksam und komplett lesen und auch verstehen. Achten Sie dabei besonders auf die Sicherheitsvorschriften, die zu Ihrem persönlichen Schutz und zum Schutz Ihrer Umgebung genannt werden.

Außerdem empfehlen wir Ihnen, dieses Handbuch aufzubewahren, um es bei Bedarf in Zukunft noch einmal konsultieren zu können. Bewahren Sie auch die Verpackung. Sie ist der beste Schutz für Ihren Terrassenstrahler, wenn Sie das Gerät außerhalb der Saison lagern. Und sollten Sie das Gerät irgendwann weitergeben, legen Sie das Handbuch und die Verpackung bei.

EINLEITUNG

Ihr EUROM GOLDEN 2000 AMBER SMART Infrarotstrahler heizt in erster Instanz nicht die Luft in der Umgebung, sondern alle Gegenstände, die sich in Reichweite befinden. Dadurch funktioniert Ihr Infrarotstrahler sehr effektiv und eignet sich außerordentlich zur Anwendung im Freien.

Der EUROM GOLDEN 2000 AMBER SMART hat einige bedeutende Vorteile:

- Den hohen Grad der Wasserdichte (komplett staub- und spritzwasserdicht, IP65)
- Die spezielle 2000W Golden Amber ULG Lampe: eine erstklassige Lampe, die mehr Wärme, aber weniger Licht abgibt und eine erwartete Lebensdauer von 8000 Betriebsstunden hat. Daher ist ein Austausch unter normalen Bedingungen nicht notwendig.

Benutzen Sie den Infrarotstrahler ausschließlich für den Zweck, für den er entwickelt wurde: Das Heizen eines Raums oder einer Terrasse. Hängen Sie also z.B. keine Textilien zum Trocknen über den Strahler, sondern halten Sie die Mindestabstände zum Gerät ein.

WICHTIGE SICHERHEITSVORSCHRIFTEN

Bei der Nutzung von elektrischen Geräten müssen immer einige grundlegenden Sicherheitsregeln berücksichtigt werden, um das Risiko eines Feuers, eines elektrischen Schlags oder körperlicher Verletzungen, usw. zu vermeiden. Lesen Sie darum die Sicherheitsvorschriften, aber auch die Instruktionen vor Platzierung und Betrieb des Geräts sorgfältig durch, bevor Sie das Gerät in Betrieb nehmen.

- Kontrollieren Sie vor dem Betrieb, ob die Spannung, die auf dem Gerät genannt wird, mit der Spannung der elektrischen Spannungsquelle übereinstimmt, an die Sie das Gerät anschließen. Die Stromversorgung muss den gültigen gesetzlichen Normen und den nationalen Vorschriften entsprechen.
- Vermeiden Sie soweit wie möglich den Gebrauch von Verlängerungskabeln und Verteilerdosen. Verlängerungskabel oder Verteilerdosen dürfen nur benutzt werden, wenn deren Gebrauch sicher ist. Die genannte elektrische Leistung des

Verlängerungskabels und/oder Verteilerdose muss für das anzuschließende Gerät ausreichend sein und die Spannung, für die das Verlängerungskabel und/oder ausgerichtet ist, muss mit dem Bedarf des anzuschließenden Geräts übereinstimmen. Verlängerungskabel und Verteilerdosen müssen den gesetzlichen Bestimmungen entsprechen. Wenn Sie eine Kabeltrommel verwenden, rollen Sie das Kabel komplett ab.

- Sorgen Sie dafür, dass das Elektrokabel nicht über (scharfe) Kanten hängt, über scharfe Kurven verläuft, nicht geschliffen werden kann und keine heißen Flächen berührt. Rollen Sie die Anschlussleitung komplett ab, bevor Sie den Stecker in die Steckdose. Führen Sie die Anschlussleitung nicht unter einem Teppich durch, bedecken Sie sie nicht mit Matten, Läufern und dergleichen und halten Sie die Anschlussleitung außerhalb des Laufwegs. Sorgen Sie dafür, dass nicht darauf getreten wird und keine Möbel darauf gestellt werden. Führen Sie die Anschlussleitung nicht um scharfe Ecken und wickeln Sie sie nach der Benutzung nicht zu straff auf.
- Platzieren Sie das Gerät nicht direkt unter oder über einer Steckdose.
- Halten Sie alle brennbaren Gegenstände, wie Möbel, Gardinen, Papier, usw. außerhalb der Reichweite des Geräts (mindestens 1 m!).
- Trotz der Tatsache, dass der GOLDEN 2000 AMBER SMART Terrassenstrahler spritzwasserdicht ist, müssen Sie im Umgang mit Wasser vorsichtig sein. Dieses Gerät ist nicht für die Anwendung in Badezimmern, Waschräumen und vergleichbaren Orten im Haus geeignet. Sorgen Sie dafür, dass er nicht in das Wasser fallen kann und setzen Sie das Gerät keinen großen Wasserstrahlen aus. Berühren Sie das Gerät nicht mit nassen Händen und installieren Sie den Terrassenstrahler so, dass er nicht vom (Schwimm-)Bad oder von der Dusche aus berührt oder bedient werden kann.
- Verdecken oder blockieren Sie den Terrassenstrahler niemals, dadurch wird das Gerät überhitzt, was Brandgefahr verursacht. Hängen oder legen Sie niemals Gegenstände, z.B. Decken, Kissen, Papier, usw. auf das Gerät. Der Mindestabstand von 1 m zwischen Gerät und brennbaren Materialien muss immer berücksichtigt werden.
- Das Gehäuse und die Vorderseite des Geräts werden während des Betriebs außergewöhnlich heiß. Berühren Sie das Gerät also niemals während des Betriebs: Das verursacht Brandwunden. Achten Sie darauf, dass z.B. der Wind oder ein anderer Umgebungsfaktor keine brennbaren Materialien in die Nähe des Geräts bringt. Denken Sie dabei an Gardinen, Zeltsegel, Flaggen, Plastikfolien, usw. Das kann zu (Versengungs-) Schäden oder Brand führen. Achten Sie darauf, dass Sie das Gerät auch nicht bedecken oder blockieren.
- Wenn das Gerät gefallen oder beschädigt ist oder wenn das Gerät aus irgendeinem Grund bricht oder zerreißt oder den Betrieb unterbricht, wenn Sie während des Betriebs des Geräts Probleme oder Störungen erkennen oder wenn das Aluminiumgehäuse, die Vorderseite oder Elektrokabel oder Stecker Risse und dergleichen aufweisen, setzen Sie das Gerät unmittelbar außer Betrieb und unterbrechen die Stromzufuhr. Dann besteht Gefahr in Bezug auf Brand, Verletzungen oder Schäden.

- Wenn das Gerät, das Elektrokabel oder der Stecker Schäden oder Störungen aufweisen, wenden Sie sich an Ihren Lieferanten, Hersteller oder eine anerkannte Servicestelle zur Reparatur oder zum Austausch. Führen Sie selbst keine Reparaturen aus, das kann gefährlich sein. Reparaturen, ausgeführt durch Unbefugte oder Änderungen am Gerät, durchbrechen die Staub- und Wasserfestigkeit des Geräts und lassen die Garantie und die Haftung des Herstellers verfallen.
- Schalten Sie das Gerät immer aus, entfernen Sie immer den Stecker aus der Steckdose, bevor Sie es berühren, installieren, umpositionieren, reinigen oder Wartungsarbeiten ausführen.
- Entfernen Sie immer den Stecker aus der Steckdose, wenn das Gerät nicht in Gebrauch ist.
- Bewahren Sie keine leicht entflammaren Flüssigkeiten oder Materialien wie Farbe, Benzin, Gastanks, usw. in unmittelbarer Nähe des Geräts auf. Verwenden Sie das Gerät niemals in einer feuergefährlichen Umgebung, wie in der Nähe von Gastanks, Gasleitungen oder Sprühdosen. Das verursacht Explosions- und Feuergefahr.
- Stecken Sie niemals Finger, Bleistifte oder irgendwelche Gegenstände in eine Öffnung des Geräts.
- Achten Sie auf sorgfältige Aufsicht, wenn das Gerät in der Anwesenheit von Kindern oder handlungsunfähigen Personen oder Haustieren benutzt wird. Dieses Gerät ist nicht geeignet, um durch Kinder oder Personen mit körperlichen, sensorischen oder geistigen Behinderungen oder durch Personen ohne Wissen oder Erfahrung mit diesem Gerät bedient zu werden, auch nicht unter Aufsicht oder nach Unterweisung durch eine Person, die für die Sicherheit der oben genannten Personen verantwortlich ist. Kindern darf das Spielen mit dem Gerät nicht erlaubt werden.
- Halten Sie das Gerät außerhalb der Reichweite von Kindern und lassen sie diese niemals mit dem Gerät allein. Berücksichtigen Sie bei der Wahl eines Standorts für das Gerät, dass dieser für Kinder nicht zugänglich ist. Achten Sie darauf, dass sie nicht mit dem Gerät spielen.
- **WARNHINWEIS:** Lassen Sie das Gerät niemals ohne Aufsicht, wenn es in Betrieb ist, aber schalten Sie es aus und entfernen Sie den Stecker aus der Steckdose.. Verwenden Sie also auch keine Zeitschaltuhr, Programm oder sonstige Vorrichtung, die den Terrassenheizer automatisch einschaltet, wenn dies nicht standardmäßig zum Gerät gehört. Verwenden Sie das Gerät auch nicht mit einem externen Spannungsregler, wie einen Dimmer oder dergleichen; auch das birgt Gefahren.
- Benutzen Sie den Ölradiator ausschließlich für den Zweck, für den er entwickelt wurde und in der Weise, die in diesem Handbuch beschrieben wird.

Abweichungen von den obenstehenden Anweisungen können Schaden, Brand und/oder Personenschäden verursachen. Diese führen zum Garantieverfall und Lieferant, Importeur und/oder Hersteller übernehmen keine Haftung für die Folgen.

BESCHREIBUNG

Der EUROM GOLDEN 2000 AMBER SMART Infrarot Heizstrahler ist ein Terrassenstrahler mit verschiedenen Anwendungsmöglichkeiten. Auf Grund der Doppelisolierung wird die Oberseite (das ist jene Seite, an der der Aufhängebügel befestigt ist) nicht extrem heiß.

Der EUROM GOLDEN 2000 AMBER SMART Infrarot Heizstrahler besteht aus:

Strahler mit Aufhänge-bügel (9), Elektrokabel und Netzstecker

1. Wandbügel (2x) mit Flügelschraube (3) zur Sicherung. Verwenden Sie eine Flügelschraube der Bügelbefestigung.

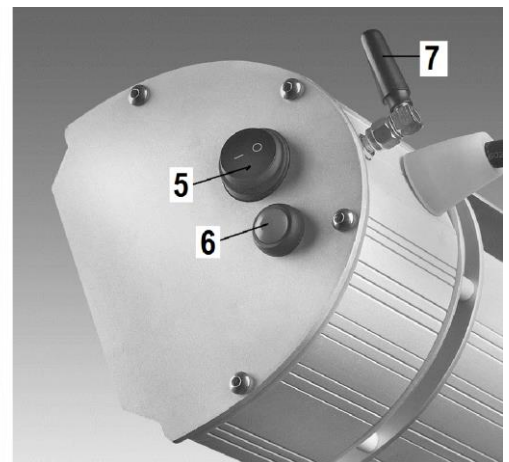
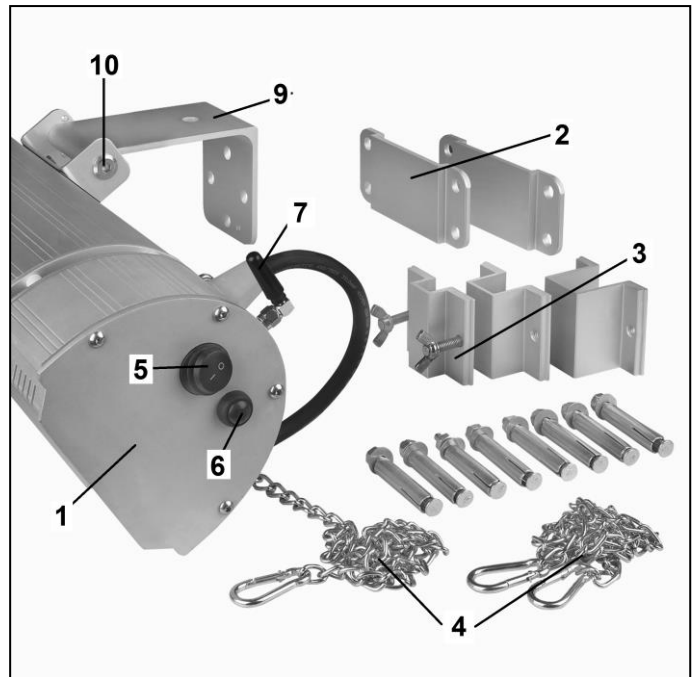
2. Drei Bügel

(verschiedene Größen) zur Aufhängung an einem Zeltrahmen, Sonnenschirm oder dgl. mit zwei Flügelschrauben

3. Ketten mit 2x2 Karabinerhaken für die Deckenaufhängung

8. Fernbedienung

sowie Befestigungsmaterial.



Die EUROM GOLDEN 2000 AMBER SMART besitzt einen separaten elektrischen Teil mit dem Empfangspunkt für die Fernbedienung, den Resetknopf (6), die Antenne für die Blue-Tooth-Verbindung (7) und Der EUROM GOLDEN 2000 AMBER SMART ist mit einer qualitativ hochwertigen 2000-W Golden Amber ULG Lampe ausgestattet, die 90 % weniger Licht produziert. Die Golden ULG Lampe verbreitet, neben der angenehmen 2000-W-Wärme, nur natürliche, warme, hellgelbe Glut. Die Lampe hat eine erwartete Lebensdauer von 8000 Betriebsstunden, sodass sie unter normalen Bedingungen nicht ersetzt werden muss.

Sehr intensive Nutzung kann allerdings zu schnellerem Altern führen und selbstverständlich kann die Lampe bei einem Unfall brechen.

Wenden Sie sich in diesem Fall an ihren Lieferanten oder einen anerkannten Elektriker. Die Lampe hat nämlich einen speziellen Anschluss und darf auch nicht von Unbefugten entfernt oder ersetzt werden.

INSTALLATION

Befestigen Sie zur Installation zuerst den Aufhängebügel (9) an den Strahler. Lösen Sie dazu mit dem Inbusschlüssel die erste Inbusschraube (10) und ziehen Sie den Stift mit der anderen Schraube aus der Schraubenöffnung. Platzieren Sie den Aufhängebügel (9) zwischen die beiden Schrauböffnungen, wie auf der Abbildung. Drücken Sie den Stift mit der zweiten Schraube zurück durch die Schrauböffnungen und den Aufhängebügel. Platzieren Sie die erste Inbusschraube ebenfalls zurück und drehen Sie diese mit dem Inbusschlüssel gut an.

Der EUROM GOLDEN 2000 AMBER SMART kann auf 3 verschiedene Arten installiert werden:

- Wandbefestigung (oder evtl. Deckenbefestigung) mit dem Wandbügel
- Aufhängung an einem Rahmen (Sonnenschirm, Zelt oder dgl.) mittels Befestigungsbügel
- Deckenaufhängung mittels Ketten

Entfernen Sie für die Installation sämtliche Verpackungsmaterial (einschließlich der stoßdämpfenden Material rund um die Glühbirne) und kontrollieren Sie das Gerät, das Elektrokabel und den Stecker auf Anzeichen von Beschädigung.

Wählen Sie sorgfältig den richtigen Patz für die Installation Ihres Infrarotstrahlers.

Prüfen Sie vor der Montage, ob die Sicherheitsabstände zwischen dem ausgewählten Befestigungsort und der Umgebung eingehalten werden.

Mindestabstand niedrigster Punkt des Strahlers – Boden: 1,8 Meter

Mindestabstand Strahler – bestrahltes Objekt: 1 Meter

Mindestabstand Oberseite* des Strahlers – nicht brennbare Decke: 0,2 Meter

Mindestabstand Oberseite* des Strahlers – Zeltplane, Sonnenschirm u. dgl.: 0,5 Meter

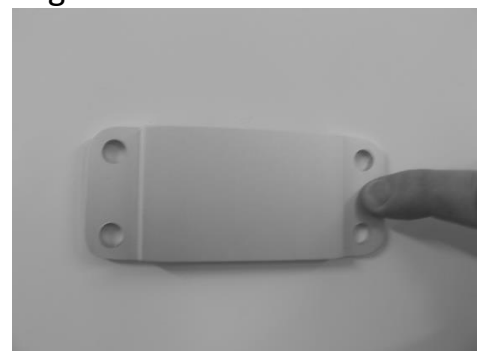
Mindestabstand Seite des Strahlers – zu Wänden, Hindernissen, Objekten: 0,5 Meter

* Die Oberseite des Strahlers ist jene Seite, an der der Aufhängebügel befestigt ist.

Wenn Sie das Gerät im Freien montieren, ist darauf zu achten, dass es nicht direkt gegen den Wind hängt.

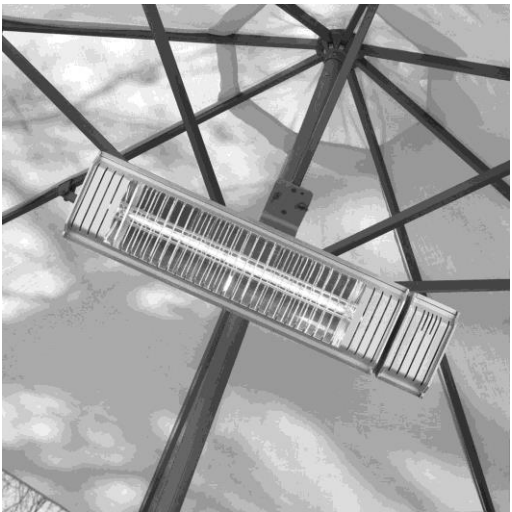
1 – Wandbefestigung (oder evtl. Deckenbefestigung) mit dem Wandbügel

- Das Gerät muss vorzugsweise auf einem feuerfesten Untergrund montiert werden. Der Boden muss außerdem vibrationsfrei sein, vollkommen eben und fest genug, um das Gerät langfristig ohne Probleme zu tragen. Kontrollieren Sie, ob das mitgelieferte Befestigungsmaterial (Schrauben und Stecker) passend ist, stark genug und geeignet für den Untergrund. Das mitgelieferte Material ist auf eine Backsteinwand abgestimmt; für einen anderen Untergrund müssen Sie sich in Bezug auf passendes





- Material von einem Fachhändler beraten lassen.
- Befestigen Sie nun die Wandstütze mit den vier mitgelieferten Keilbolzen vollkommen waagrecht an der Wand, siehe Abb.
 - Hängen Sie den Terrassenstrahler mit dem Aufhängebügel in den Wandbügel ein (siehe Abb.). Hängen Sie den Bügel so tief wie möglich in den Wandbügel ein, so dass das kleine Loch im Bügel unter dem Wandbügel zum Vorschein kommt. Sichern Sie den Terrassenstrahler mit der mitgelieferten kurzen Flügel-schraube, indem Sie diese so weit wie möglich in das kleine Loch des Aufhängebügels drehen.



2 – Aufhängung an einem Rahmen (Sonnenschirm, Zelt oder dgl.) mittels Befestigungsbügel

Überzeugen Sie sich, dass der Rahmen, an dem Sie den Terrassenstrahler befestigen möchten, auch stark genug ist, um den Terrassenstrahler sicher und dauerhaft tragen zu können.

- Wählen Sie einen der drei mitgelieferten Bügel aus, der am besten für den Rahmen geeignet ist. Sie müssen die kleinstmögliche Option wählen.
- Legen Sie den Befestigungsbügel um den Rahmen, halten Sie den Terrassenstrahler gegen den Bügel und schrauben Sie den Befestigungsbügel mit 2 Flügelschrauben am Aufhängebügel fest (siehe Abb.).



3 – Aufhängung an der Decke mittels Ketten

- Wählen Sie 2 Aufhängepunkte an der Decke und zwar in einem Abstand von 40 cm. Überzeugen Sie sich, dass Decke und Befestigungsmaterial stark genug und geeignet sind, um den Strahler dauerhaft tragen zu können.
- Befestigen Sie die Aufhängeösen an der Decke (nicht mitgeliefert).
- Hängen Sie die Ketten an der einen Seite mit dem Karabinerhaken an den Aufhängepunkten des Strahlers ein. Hängen Sie die Karabinerhaken an der anderen Seite der Kette in die Aufhängeösen an der Decke ein.

Wenn Sie die Kette durch die Aufhängeöse ziehen und den zweiten Karabinerhaken an der Kette befestigen, können Sie den Strahler eventuell etwas höher hängen. Evt. können Sie die Kette auch um einen waagerechten Balken oder eine Stange drehen (siehe Abb.).

Beachten Sie jedoch immer den Sicherheitsabstand zur Decke, zum Boden sowie zu den Wänden und Objekten und sorgen Sie dafür, dass der Strahler waagrecht hängt!

Für alle Optionen gilt:

- Wie Sie den GOLDEN AMBER SMART auch installieren, führen Sie das Elektrokabel immer direkt vom Strahler weg. Das Kabel darf nicht heiß werden!
- Stellen Sie den gewünschten Strahlungswinkel des Gerätes ein. Dazu lösen Sie mit dem Inbusschlüssel die beiden Inbusschrauben etwas. Drehen Sie diese nach dem Einstellen wieder gut fest! Der Strahler kann ungefähr 90° gedreht werden: Bei Wandbefestigung kann er von 30° schräg nach oben bis ungefähr 60° nach unten gerichtet werden. Beim Einstellen der Strahlungsrichtung ist darauf zu achten, dass die Wärmestrahlung des Gerätes nicht von einem zu geringen Abstand auf brennbares Material gerichtet wird!
- Einstellen der Strahlungsrichtung ist darauf zu achten, dass die Wärmestrahlung des Gerätes nicht von einem zu geringen Abstand auf brennbares Material gerichtet wird!
- Drehen Sie jetzt alle Schrauben nochmals gut fest und kontrollieren Sie, ob das Gerät unverrückbar fest sitzt. Ihr Infrarotstrahler ist jetzt betriebsbereit.
- Das EUROM GOLDEN 2000 AMBER SMART muss zum persönlichen Schutz an eine elektrische Anlage angeschlossen werden, die mithilfe eines Erdungsschalters von max. 30 mAmp. gesichert ist.

Unter bestimmten Bedingungen kann es interessant sein, den Strahler fest an das Stromnetz anzuschließen und ihn mit dem Schalter zu bedienen. Um die Sicherheit und die Staub- und Wasserbeständigkeit des EUROM GOLDEN 2000 AMBER SMART zu garantieren, muss ein solcher Anschluss von einem anerkannten Elektriker ausgeführt werden.

GEBRAUCH

Kontrollieren Sie vor jedem Gebrauch:

- Ob das Gerät Anzeichen von Beschädigung aufweist.
- Ob das Gerät noch richtig befestigt ist. Wind, Regen und Schwerkraft können die Befestigung auf Dauer lösen.
- Ob sich Gegenstände, Segel, Schirme, usw. innerhalb des angegebenen Sicherheitsabstands befinden.
- Ob die Steckdose, die Sie benutzen möchten, die richtige Spannung abgibt (220-240V – 50Hz) und geerdet ist.

Wenn alles in Ordnung ist, können Sie den Stecker in die Steckdose stecken.

Der Golden 2000 Amber Smart hat eine Fernbedienung, die mit zwei Batterien gespeist wird: AAA, 1,5 V.

Richten Sie die Fernbedienung bei der Nutzung auf den Empfangspunkt des Terrassenstrahlers. Wenn zwischen Fernbedienung und Gerät Hindernisse sind, funktioniert sie nicht!

- Drücken Sie den An/Aus-Schalter (5) an der Seite des Geräts auf „I“ (an). Das blaue Licht des Empfangspunktes beginnt zu leuchten.
- Schalten Sie das Gerät ein, indem Sie den „On“(An)-Knopf der Fernbedienung drücken. Das Gerät hat einen verzögerten Start mit 33 % der Leistung. Vier Sekunden nach dem Einschalten wechselt es



automatisch auf die zuletzt genutzte Leistung. Bei der ersten Verwendung schaltet es nach vier Sekunden auf die volle Leistung.

- Mit dem \wedge -Pfeil wechseln Sie zu einer höheren Heizleistung.
- Mit dem \vee -Pfeil wechseln Sie zu einer niedrigeren Heizleistung.
- Mit einem Druck auf MAX wechseln Sie sofort zur höchsten Heizleistung.
- Um das Gerät abzuschalten, drücken Sie zuerst den „Off“ (Aus)-Knopf der Fernbedienung. Danach schalten Sie es aus, indem Sie den An/Aus-Schalter (5) auf „O“ (aus) setzen. Ziehen Sie schließlich den Stecker aus der Steckdose. Lassen Sie dem Strahler Zeit sich abzukühlen.

Warnung!

- Wenn Sie das Gerät nur mit der Fernbedienung (oder der App) ausschalten, bleibt es im Bereitschaftsmodus. Schalten Sie das Gerät daher immer sowohl mit der Fernbedienung (bzw. der App) als auch mit dem An/Aus-Schalter aus und ziehen Sie den Stecker aus der Steckdose!
- Nehmen Sie außerhalb der Saison die Batterien heraus, dies verlängert die Lebensdauer der Fernbedienung!
- Wenn Sie das Gerät zum ersten Mal (oder nach längerer Zeit erneut) benutzen, müssen Sie das Gerät die ersten 10 bis 15 Minuten genau beobachten, um sicher zu gehen, dass es problemlos funktioniert.

Der Resetknopf

Den Resetknopf benutzen Sie in den drei untenstehenden Situationen:

- Um ohne Fernbedienung das Gerät zu bedienen. Jedes Mal, wenn Sie kurz auf den Restknopf drücken, wechselt die Leistung von: aus > 2000 W > 1320 W > 660 W > aus.
- Um das Gerät ohne Fernbedienung wieder einzuschalten, nachdem Sie die Stoßsicherung ausgeschaltet haben (siehe Stoßsicherung).
- Um das Passwort für die App-Bedienung einzustellen oder zu ändern.

App-Bedienung

Die EUROM GOLDEN 2000 AMBER SMART kann (über eine Blue-Tooth-Verbindung) auch mittels einer auf einem Tablet oder Smartphone downgeladenen App bedient werden. Diese App ist ab September 2014 im App-Store für Apple-Geräte verfügbar und dort unter EUROM Heizung verfügbar. Für Android-Geräte ist sie im Google Play Store erhältlich.

Wenn Sie das Gerät mit der App eingeschaltet haben und die Bedienung mit der Fernbedienung oder manuell übernehmen, wird die Blue-Tooth-Verbindung unterbrochen. Möchten Sie anschließend die App-Bedienung wieder aufnehmen, müssen Sie zuerst mittels der App die Blue-Tooth-Verbindung wieder herstellen.



Mit der App können Sie:

- Das Gerät aus der Ferne ein- und ausschalten
- Die abgegebene Wärme stufenlos von 0 bis 100 % regulieren
- Einen Timer einstellen, der das Gerät automatisch ausschaltet
- Die Sensibilität der Stoßsicherung einstellen
- Mehrere Heizungen jeweils separat regulieren
- Die App-Bedienung mit einem Passwort sichern

Stoßsicherung

Die EUROM GOLDEN 2000 AMBER SMART bietet die Möglichkeit, eine Stoßsicherung zu aktivieren, die das Gerät ausschaltet, wenn es einen Stoß erfährt. Die Stoßsicherung kann mit der App aktiviert und die Stoßsensibilität anschließend stufenlos eingestellt werden. Fabrikmäßig ist die Stoßsicherung ausgeschaltet. Wenn die Stoßsicherung einmal aktiviert wurde, funktioniert sie auch bei der Fern- und der Handbedienung. Wenn die Stoßsicherung das Gerät ausgeschaltet hat, blinkt das rote Licht des Empfangspunktes. Kontrollieren Sie, ob das Gerät beschädigt ist. Ist alles in Ordnung, können Sie das Gerät wieder einschalten, indem Sie:

- Das Gerät mit der Fernbedienung ab- (off) und anschließend wieder ein- (on) schalten
- Das Gerät mit dem An/Aus-Schalter einschalten und anschließend mit dem Resetknopf die gewünschte Leistung einstellen (Handbedienung)
- Das Gerät mit der App aus- und wieder einschalten

Siehe für eine umfangreichere Beschreibung der App-Funktion www.euromac.nl , suchen nach: Golden Amber.

REINIGUNG - WARTUNG - SERVICE

Reinigung

Dieses Gerät besteht aus einem robusten und wartungsfreien Aluminiumgehäuse mit einem Schutzgitter vor der Lampe.

Bevor Sie die Außenseite reinigen, immer den Stecker aus der Steckdose nehmen und die Lampe abkühlen lassen. Wischen Sie das Gerät mit einem sauberen, weichen, nicht fuselnden Tuch oder einer weichen Bürste ab. Verwenden Sie keine aggressiven Reinigungsmittel, Scheuerschwämmchen oder -bürsten und keine chemischen Reinigungsmittel; das kann das Material beschädigen. Verwenden Sie auch keine brennbaren Reinigungsmittel wie Waschbenzin oder Spiritus. Lassen Sie das Gerät gut trocknen, bevor Sie es wieder in Gebrauch nehmen.

Tauchen Sie Stecker, Elektrokabel oder andere Teile des Geräts niemals in Wasser oder eine andere Flüssigkeit. Das kann einen elektrischen Schlag verursachen!

Wartung

Im EUROM GOLDEN 2000 AMBER SMART Infrarotstrahler befinden sich keine Teile, die gewartet werden müssen oder vom Benutzer ausgetauscht/repariert werden können. Das Gerät ist sehr gut abgedichtet (IP65, spritzwasserfest) und darf daher auch nicht von Unbefugten geöffnet werden.

Die Lampe ist vom qualitativ sehr hochwertigen Typ ‚GOLDEN 2000 ULTRA Tube‘. Sie hat eine erwartete Lebensdauer von 8000 Brennstunden und muss bei normaler Anwendung auch nicht ersetzt werden.

Service

Eventuelle Reparaturen müssen durch dafür ausgebildete Spezialisten (Lieferant oder anerkannter Elektriker) ausgeführt werden, um die Sicherheit zu gewährleisten. Schaden und Störungen infolge von selbst ausgeführten Reparaturen oder Änderungen des Geräts, Unglücke, Missbrauch, Nachlässigkeit und nicht ordnungsgemäße / unzureichende Wartung lassen die Garantie verfallen.

Der Fabrikant ist fortdauernd damit beschäftigt seine Produkte zu verbessern. Er behält sich daher das Recht vor ohne vorherige Ankündigung Änderungen am Produkt oder der Dokumentation anzubringen.

Entfernung

Dieses Gerät darf letztendlich nicht als normaler Haushaltsabfall behandelt werden, sondern muss bei einer angewiesenen Ablieferstelle zum Recycling und/oder zur Verarbeitung abgegeben werden.

TECHNISCHE DATEN

Typ	EUROM GOLDEN 2000 AMBER SMART
Spannung	220/240V - 50Hz
Leistung	33-50-65-80-90-100%
IP-klasse	IP65
Fernbedienung	+
App-Bedienung	+
Maße	56 x 13 x 12 cm
Gewicht	2,75 kg

REMERCIEMENTS

Nous vous remercions d'avoir choisi un chauffage de terrasse EUROM. Vous avez fait un excellent choix ! Nous espérons que ce produit fonctionnera à votre entière satisfaction. Pour que vous profitiez au maximum de votre chauffage de terrasse, nous vous recommandons de lire attentivement et de bien comprendre le contenu intégral de ce mode d'emploi avant toute utilisation. Accordez une attention particulière aux consignes de sécurité, qui sont indiquées pour votre sécurité et celle de votre entourage ! Conservez ensuite le mode d'emploi afin de pouvoir le consulter ultérieurement. Conservez également l'emballage : celui-ci apporte la meilleure protection de votre chauffage pendant son entreposage hors saison. Si vous cédez l'appareil à une autre personne, remettez-lui également le mode d'emploi et l'emballage.

INTRODUCTION

Votre radiateur à infra-rouge EUROM GOLDEN 2000 AMBER SMART ne chauffe pas directement l'air environnant, mais les objets se trouvant à sa portée. Cela signifie que votre radiateur à infra-rouge fonctionne de manière très efficace et qu'il convient tout particulièrement à une utilisation en plein air.

L'EUROM GOLDEN 2000 AMBER SMART offre quelques avantages significatifs :

- son degré élevé d'étanchéité (protection contre les poussières et les jets d'eau, IP65)
- la lampe spéciale 2000W Golden Amber ULG : une lampe de qualité supérieure, qui diffuse plus de chaleur et moins de lumière et offre une durée de vie prévue de 8000 heures. Son remplacement ne sera donc normalement pas nécessaire.

Utilisez le radiateur à infra-rouge uniquement dans le but pour lequel il a été conçu : le chauffage d'une pièce ou d'une terrasse. Par conséquent, ne posez pas par exemple du textile pour le faire sécher et tenez compte des distances minimales par rapport à l'appareil !

CONSIGNES DE SÉCURITÉ IMPORTANTES

L'utilisation d'appareils électriques requiert toujours l'observation d'un certain nombre de règles de sécurité de base afin d'éviter les risques d'incendie, de choc électrique, de blessure corporelle, etc. Lisez par conséquent attentivement les consignes de sécurité, mais également les instructions concernant l'installation et le fonctionnement de l'appareil avant de le mettre en service.

- Avant utilisation, vérifiez si la tension indiquée sur l'appareil correspond avec la tension de la source électrique à laquelle vous voulez le raccorder. L'alimentation électrique doit être conforme aux normes légales et aux législations nationales.
- Évitez autant que possible l'utilisation de rallonges ou de boîtiers de distribution. Rallonges et boîtiers de distribution ne peuvent être utilisés que si cette utilisation est sûre. La puissance électrique indiquée sur la rallonge et/ou le boîtier de distribution doit être largement suffisante pour l'appareil à raccorder et la tension pour laquelle la rallonge et/ou le boîtier de raccordement est prévu(e) doit correspondre avec la valeur

demandée par l'appareil à raccorder. Les rallonges et boîtiers de distribution doivent être conformes aux réglementations légales. Si vous utilisez un dévidoir, vous devez entièrement dérouler le câble !

- Assurez que le cordon d'alimentation ne pende pas sur des bords (tranchants), ne suive pas des coudes prononcés, ne puisse pas être accroché et ne touche pas de surfaces chaudes. Déroulez entièrement le câble électrique avant d'insérer la fiche dans la prise de courant. Ne passez pas le câble sous un tapis, ne le recouvrez pas de tapis, de chemins d'escalier ou autres et tenez-le à l'écart des lieux de passage. Veillez à ne pas écraser le câble et à ne pas poser de meubles dessus. Ne passez pas le câble par des angles vifs et ne l'enroulez pas de manière trop serrée après utilisation !
- Ne disposez pas l'appareil juste en-dessous ou au-dessus d'une prise de courant.
- Tenez tous les objets inflammables, tels que meubles, rideaux, papier, etc., à l'écart de l'appareil (au moins 1 mètre !).
- Même si le chauffage de terrasse GOLDEN 2000 AMBER SMART est étanche aux jets d'eau, vous devez faire preuve de prudence avec de l'eau. Cet appareil ne convient pas à une utilisation dans une salle de bain, une buanderie ou une autre pièce de même nature dans la maison. Assurez-vous que l'appareil ne puisse pas tomber dans l'eau et ne l'exposez pas à de grosses projections d'eau. Ne pas toucher avec des mains humides. Installer le chauffage rayonnant de manière à ne pas pouvoir le toucher ou commander à partir de la baignoire/douche, ou de la piscine.
- Ne recouvrez ou bloquez jamais le chauffage de terrasse ; ceci présente un risque de surchauffe et d'incendie. Ne suspendez ou posez jamais des objets tels que vêtements, couvertures, oreillers, papier, etc. sur l'appareil. La distance minimale de 1 mètre entre l'appareil et des matériaux inflammables doit toujours être observée.
- L'extérieur et la face avant de l'appareil deviennent extrêmement chauds pendant l'utilisation. Par conséquent, ne touchez pas l'appareil pendant son utilisation ; vous risquez de subir des brûlures ! Faites bien attention que des matériaux inflammables ne puissent pas arriver à proximité de l'appareil sous l'effet du vent ou d'autres circonstances ambiantes. Tenez compte des rideaux, baches de tentes, drapeaux, films plastiques, etc. Ces matériaux peuvent causer des dommages (liés à une combustion lente) ou un incendie. Attention que ces matériaux ne recouvrent ou ne bloquent pas l'appareil.
- Si l'appareil est tombé ou endommagé, si l'appareil fait entendre des craquements ou des claquements ou arrête de fonctionner, pour quelque raison que ce soit, si vous constatez des défauts ou une panne pendant le fonctionnement de l'appareil ou si l'extérieur en aluminium, la face avant, le cordon d'alimentation ou la fiche présente des fissures ou autres, éteignez immédiatement l'appareil et coupez le raccordement électrique. Il existe alors un risque d'incendie, de blessure ou de dégât !
- Si l'appareil, le cordon d'alimentation ou la fiche présentent des dommages ou des défauts, vous devez vous adresser au fournisseur, au fabricant ou à un centre d'entretien agréé pour réparation ou remplacement. N'effectuez pas vous-même des réparations, ceci peut être dangereux ! Toute réparation effectuée par une personne non autorisée ainsi que toute modification à l'appareil ont pour effet d'affecter

l'étanchéité de l'appareil aux poussières et à l'eau et d'annuler la garantie et la responsabilité du fabricant.

- Éteignez toujours l'appareil, retirez la fiche de la prise et laissez l'appareil se refroidir avant de le toucher, de l'installer, de le déplacer, de le nettoyer ou de l'entretenir.
- Retirez toujours la fiche de la prise de courant quand l'appareil n'est pas utilisé.
- N'entrez pas de liquides ou de matériaux très inflammables tels que peinture, essence, bouteilles de camping, etc. à proximité directe de l'appareil. N'utilisez pas l'appareil dans un environnement présentant un risque élevé d'incendie, par exemple près de réservoirs à gaz, de canalisations de gaz ou de bombes aérosols. Ceci présente un risque d'explosion et d'incendie !
- N'introduisez jamais les doigts, des crayons ou tout autre objet à travers une ouverture de l'appareil !
- Exercez une surveillance étroite lorsque cet appareil est utilisé en présence d'enfants, de personnes incompetentes ou d'animaux domestiques. Cet appareil ne convient pas à une utilisation par des personnes (y compris des enfants) souffrant d'un handicap physique, sensoriel ou mental ou manquant d'expérience ou de connaissance, même si une surveillance est assurée ou que des instructions ont été données sur l'utilisation de l'appareil par une personne responsable de leur sécurité. Il convient de veiller à ce que les enfants ne jouent pas avec l'appareil.
- Tenez l'appareil hors de portée d'enfants et ne les laissez jamais seuls avec l'appareil. Lorsque vous choisissez l'endroit où l'appareil sera placé, tenez compte du fait que cet endroit doit rester inaccessible à des enfants. Assurez-vous qu'ils ne jouent pas avec l'appareil.
- **Attention !** Ne laissez jamais l'appareil sans surveillance lorsqu'il est en fonctionnement, mais éteignez l'appareil et retirez la fiche de la prise. Par conséquent, n'utilisez pas de dispositif de programmation, de minuterie ou tout autre appareil allumant automatiquement le chauffage de terrasse, autre que celui accompagnant d'origine l'appareil. N'utilisez pas non plus l'appareil avec un sélecteur de tension externe comme atténuateur ou autre ; ceci présente également un danger !
- Utilisez le poêle exclusivement aux fins pour lesquelles il a été conçu et comme décrit dans le présent manuel d'utilisation.

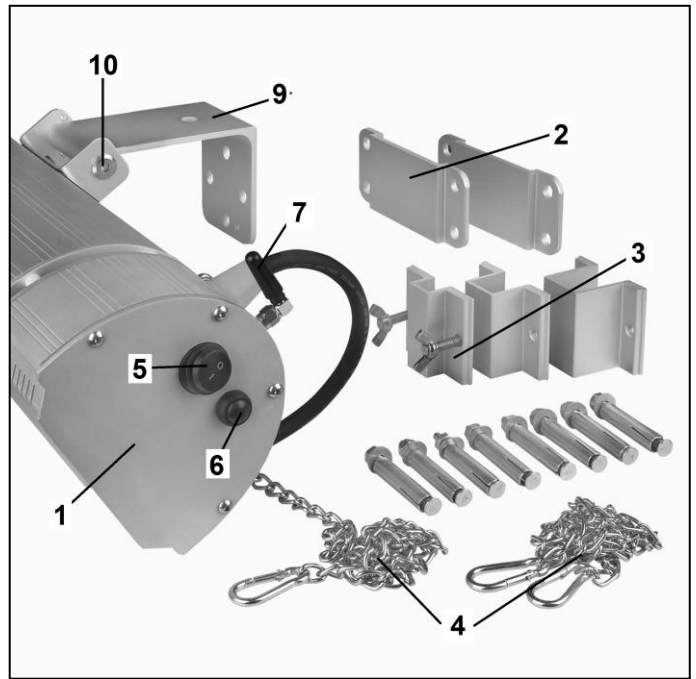
Le non respect des instructions ci-dessus peut entraîner des dommages, un incendie et/ou une blessure personnelle. Cela rend la garantie caduque et le fournisseur, l'importateur et/ou le fabricant n'assument aucune responsabilité pour les conséquences !

DESCRIPTION

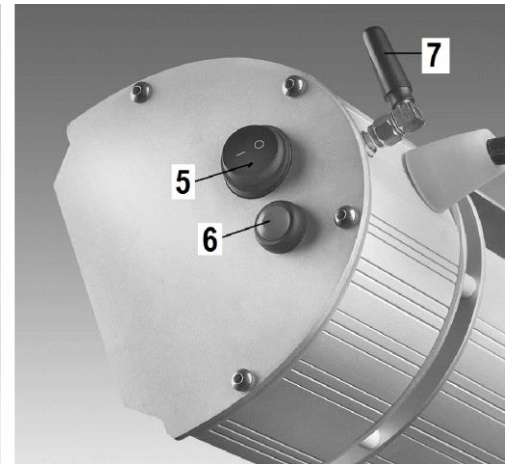
Le chauffage rayonnant EUROM GOLDEN 2000 AMBER SMART est un chauffage de terrasse avec plusieurs possibilités d'utilisation. Grâce à l'isolation double, le dessus (c.-à-d. le côté où se trouve l'étrier d'accrochage) reste relativement froid.

Le chauffage rayonnant EUROM GOLDEN 2000 AMBER SMART se compose :

1. d'un corps rayonnant avec étrier d'accrochage (9) et fiche électrique ;
2. d'un support mural (x2) et écrou papillon (3) pour la fixation. Utilisez un écrou papillon de l'étrier.
3. de trois étriers (plusieurs tailles) pour l'accrochage sur un châssis de tente, de paraso etc., avec deux écrous papillon ;
4. d'un ensemble de chaînettes et mousquetons pour une fixation au plafond
8. télécommande et du matériel de fixation.



Le EUROM GOLDEN 2000 AMBER SMART a une partie électrique séparé avec le point de réception de la télécommande, la touche de remise à zéro (6), l'antenne pour la connexion Bluetooth (7) et un interrupteur marche / arrêt (5) sur le côté.



L'EUROM GOLDEN 2000 AMBER SMART est doté d'une lampe 2000W Golden Amber ULG de qualité supérieure qui diffuse 90 % de lumière en moins.

Outre la chaleur confortable de 2000W, la lampe Golden ULG diffuse une douce lumière jaune naturelle et chaleureuse. La lampe a une durée de vie prévue de 8000 heures et ne doit donc pas être remplacée en cas d'utilisation normale.

Une utilisation très intensive se traduira par un vieillissement accéléré et la lampe peut bien entendu se briser en cas d'accident. Dans ce cas, adressez-vous à votre fournisseur ou à un électricien agréé. La lampe a en effet une connexion spéciale et ne peut pas être retirée ou remplacée par une personne non compétente.

INSTALLATION

Fixez l'étrier (9) à l'appareil avant l'installation. Pour ce faire, desserrez la première vis à six pans (10) avec la clé à six pans et retirez la tige avec l'autre vis du trou fileté. Placez l'étrier (9) entre les deux trous filetés comme illustré. Remettez la tige avec la deuxième vis à travers les trous filetés dans l'étrier. Remettez en place la première vis à six pans et serrez-la fermement avec la clé à six pans.

Le EUROM GOLDEN 2000 AMBER SMART peut être installé de 3 manières :

- Sur un mur (ou évt. un plafond) au moyen du support mural ;
- Sur un châssis (de parasol, tente, etc.), au moyen de l'étrier ;
- Au plafond, au moyen des chaînettes.

Retirez tout l'emballage (y compris le matériel absorbant les chocs autour de l'ampoule) avant l'installation et vérifiez si l'appareil, le cordon d'alimentation et la fiche présentent des signes de détériorations.

Choisissez avec précaution l'endroit où votre radiateur à infra-rouge doit être installé.

Avant de fixer l'appareil, vérifiez le respect des distances de sécurité par rapport aux alentours de l'emplacement choisi :

Distance minimum du point le plus bas du chauffage jusqu'au sol : 1,8 mètres

Distance minimum du chauffage jusqu'à l'objet chauffé : 1 mètre

Distance minimum du dessus* du chauffage jusqu'au plafond ininflammable : 0,2 mètre

Distance minimum du dessus* du chauffage jusqu'à la toile de tente, le parasol, etc. : 0,5 mètre

Distance minimum du côté du chauffage jusqu'aux cloisons, obstacles, objets : 0,5 mètre

* Le dessus du chauffage est le côté où se situe l'étrier d'accrochage.

Si vous accrochez l'appareil à l'extérieur, assurez-vous qu'il ne se trouve pas en plein vent.

1 - Accrochage sur un mur (ou évt. un plafond) au moyen du support mural

- L'appareil doit être placé en préférence sur un support ininflammable. Ce support doit également être exempt de vibrations, parfaitement vertical et suffisamment solide pour

supporter normalement le poids de l'appareil sur une période prolongée. Vérifiez que

le matériel de fixation accompagnant le produit (vis et chevilles) est de la bonne dimension, qu'il est suffisamment solide et qu'il convient au support. Le matériel accompagnant le produit est

destiné à un mur de briques ; pour tout autre support,

demandez à un

vendeur

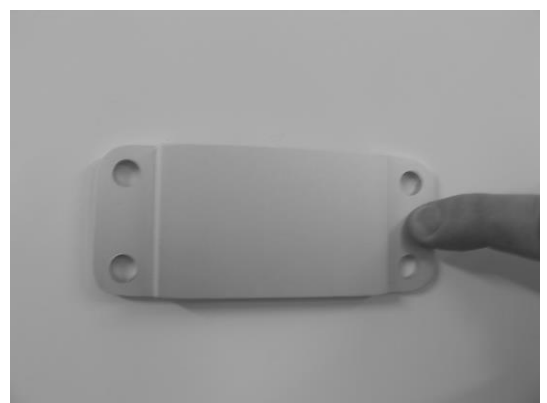
professionnel

quel matériel

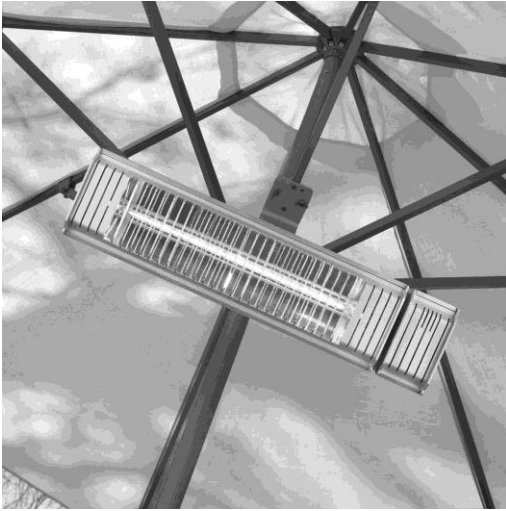
utiliser.

- Fixez le support mural au mur de façon parfaitement horizontale en utilisant les quatre boulons expansibles accompagnant le produit, voir illustration.

- Accrochez le chauffage rayonnant avec l'étrier d'accrochage dans le support mural (cf. illustration). Glissez l'étrier aussi loin que possible

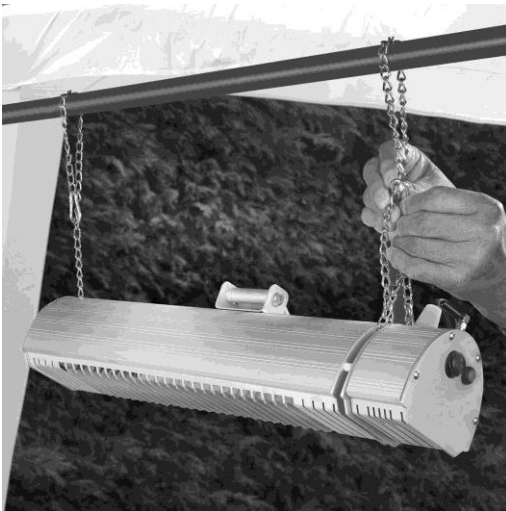


dans le support mural ; le petit trou dépasse le dessous du support mural. Fixez le chauffage de terrasse en vissant aussi loin que possible l'écrou papillon court dans le petit trou dans l'étrier d'accrochage.



2 - Accrochage sur un châssis (de parasol, tente, etc.) au moyen de l'étrier

- Assurez-vous que le châssis sur lequel vous souhaitez accrocher le chauffage rayonnant est suffisamment solide pour le porter sans aucun risque pendant un certain laps de temps.
- Parmi les 3 étriers fournis, choisissez celui qui convient le mieux au châssis ; vous devez opter pour le plus petit étrier possible.
- Glissez l'étrier sur le châssis, posez le chauffage contre l'étrier, puis vissez l'étrier sur le support d'accrochage au moyen de 2 écrous papillon.



3 - Accrochage au plafond, au moyen des chaînettes

- Choisissez 2 points d'accrochage sur le plafond, à 40 cm de distance l'un de l'autre. Assurez-vous de la solidité et l'aptitude du plafond et du matériel d'accrochage à porter le chauffage pour un certain laps de temps.
- Fixez des crochets dans le plafond (non fournis).
- Accrochez les chaînettes, avec d'un côté les points d'accrochage du chauffage à rayonnement à l'aide du mousqueton. Les mousquetons de l'autre côté de la chaîne s'accrochent aux crochets dans le plafond. En tirant la chaînette à travers le crochet

et en fixant le second mousqueton sur la chaînette, vous pouvez éventuellement accrocher le chauffage à rayonnement un peu plus haut. Vous pouvez éventuellement fixer la chaînette à une poutre ou une barre horizontale (cf. illustration).

Respectez cependant toujours les distances minimales jusqu'au plafond, sol, cloisons et objets et veillez à ce que l'appareil soit toujours suspendu de façon bien horizontale !

Pour toutes les options, souvenez-vous :

- Peu importe la manière dont vous accrochez le GOLDEN AMBER SMART, guidez toujours le câble en l'éloignant du chauffage. Ce câble ne doit pas chauffer !
- Réglez l'angle de rayonnement souhaité. Pour ce faire, desserrez légèrement les deux vis à six pans avec la clé à six pans. Resserrez-les fermement après le réglage ! L'appareil peut pivoter d'environ 90° : dans le cas d'une fixation murale, de 30° orienté en oblique jusqu'à environ 60° orienté vers le bas. Lorsque vous orientez

l'appareil, assurez-vous que son rayonnement ne se dirige pas vers des matières inflammables à une courte distance !

- Serrez encore une fois toutes les vis et vérifiez que l'appareil est parfaitement fixé et ne présente pas de jeu. Votre radiateur à infra-rouge est maintenant prêt à l'emploi.
- Pour la sécurité des personnes, l'EUROM GOLDEN 2000 AMBER SMART doit être raccordé à une installation électrique protégée par un interrupteur à courant différentiel résiduel de maximum 30 mA.

Dans certains cas, il peut être préférable de raccorder le radiateur de façon permanente au réseau électrique et de l'actionner au moyen d'un interrupteur. Pour que la sécurité et l'étanchéité aux poussières et à l'eau soient garanties, un tel raccordement doit être réalisé par un électricien agréé.

UTILISATION

Avant chaque utilisation, vérifiez :

- que l'appareil ne présente pas de signes de détérioration.
- que l'appareil est encore correctement fixé. Le vent, la pluie et la force de gravité peuvent progressivement affaiblir la fixation.
- que des objets, bâches, parasols, etc. se trouvent à la distance de sécurité préconisée.
- que la prise de courant que vous voulez utiliser fournit la bonne tension (220-240V-50Hz) et est reliée à la terre.

Si tout est en ordre, vous pouvez insérer la fiche dans la prise de courant.

Le Golden 2000 Amber Smart a une commande à distance à 2 piles : AAA, 1,5 V.

Pendant l'utilisation, pointez la commande à distance en direction du point de réception du chauffage de terrasse. La commande à distance ne fonctionne pas si des obstacles se trouvent entre elle et l'appareil !

- Mettez le commutateur marche/arrêt (5) sur le côté de l'appareil en position « I » (marche). La lumière bleue du point de réception s'allume.
- Mettez l'appareil en service en appuyant sur la touche « on » de la commande à distance. L'appareil se met en marche à la puissance maximale (2000W). L'appareil a un 'démarrage lent' à 33% de puissance. 4 secondes après la mise en marche, il passe automatiquement à la dernière puissance utilisée. A la première utilisation, il passe après 4 secondes à 100% de puissance.
- Utilisez la flèche \wedge pour augmenter le niveau de chauffage.
- Utilisez la flèche \vee pour diminuer le niveau de chauffage.
- En appuyant sur le bouton MAX, vous passez immédiatement au niveau de chauffage le plus haut.
- Pour arrêter le fonctionnement de l'appareil, appuyez d'abord sur la touche « off » de la commande à distance. Éteignez ensuite l'appareil en mettant le commutateur



marche/arrêt (5) sur « O » (arrêt). Retirez ensuite la fiche de la prise de courant. Prévoyez un temps suffisant pour permettre au chauffage de terrasse de se refroidir.

Avertissement !

- Si vous éteignez l'appareil uniquement avec la commande à distance (ou avec l'application), l'appareil restera en « veille ». Par conséquent, éteignez toujours l'appareil avec la commande à distance (ou avec l'application) et le commutateur marche/arrêt et retirez la fiche de la prise de courant !
- Retirez les piles hors saison pour prolonger la durée de vie de la commande à distance !
- Si vous utilisez l'appareil pour la première fois (ou après une période prolongée de non-utilisation), vous devez observer l'appareil attentivement pendant les premières 10 à 15 minutes de fonctionnement afin de vous assurer que tout fonctionne normalement.

La touche de remise à zéro

La touche de remise à zéro s'utilise dans les trois situations suivantes :

- Pour commander l'appareil sans télécommande. Chaque fois que vous appuyez brèvement sur la touche de remise à zéro, la puissance passe de : arrêt > 2000 W > 1320 W > 660 W > arrêt.
- Pour remettre l'appareil en marche sans télécommande après coupure par la sécurité antichoc (voir Sécurité antichoc).
- Pour régler ou modifier le mot de passe de l'application.

Application

L'EUROM GOLDEN 2000 AMBER SMART peut être commandée par une application téléchargée sur une tablette ou un smartphone (par l'intermédiaire d'une connexion Bluetooth). Cette application est disponible dans l'app store à partir de septembre 2014 (cherchez EUROM heating). Pour les appareils Android, il est disponible dans le Google Play Store.

Si vous avez allumé l'appareil avec l'application et que vous continuez la commande avec la commande à distance ou manuelle, la connexion Bluetooth sera coupée. Pour reprendre la commande avec l'application, vous devez d'abord rétablir la connexion Bluetooth avec l'application.

L'application offre les fonctionnalités suivantes :

- Allumer et éteindre l'appareil à distance
- Régler en continu la chaleur diffusée de 0 à 100 %
- Régler une minuterie qui éteint automatiquement l'appareil
- Régler la sensibilité de la sécurité antichoc
- Régler plusieurs appareils séparément
- Protéger l'application avec un mot de passe



Sécurité antichoc

L'EUROM GOLDEN 2000 AMBER SMART offre la possibilité d'activer une sécurité antichoc qui éteint l'appareil quand celui-ci subit un choc. La sécurité antichoc peut être activée avec l'application et la sensibilité aux chocs peut ensuite être réglée en continu. À l'achat, la sécurité antichoc est désactivée. Une fois activée, la sécurité antichoc fonctionne également en combinaison avec la commande à distance ou manuelle. Si la sécurité antichoc a éteint l'appareil, la lumière rouge du point de réception clignote. Vérifiez que l'appareil n'a pas été endommagé. Si tout est en ordre, vous pouvez remettre l'appareil en marche de la façon suivante :

- Éteindre (off) et allumer (on) l'appareil avec la commande à distance
- Éteindre et allumer l'appareil avec la touche marche/arrêt et régler ensuite la puissance souhaitée (commande manuelle)
- Éteindre (off) et allumer (on) l'appareil avec l'application

Pour une description détaillée du fonctionnement de l'application, consultez www.euromac.nl et saisissez : Golden Amber.

NETTOYAGE - ENTRETIEN - SERVICE

Nettoyage

Cet appareil se compose d'un bâti extérieur en aluminium solide et ne nécessitant pas d'entretien et d'une grille de protection devant la lampe.

Avant de nettoyer l'extérieur, vous devez toujours retirer la fiche de la prise de courant et laisser la lampe se refroidir. Essuyez l'appareil avec un chiffon propre, doux et non pelucheux ou avec une brosse douce. N'utilisez pas de nettoyeurs abrasifs, d'éponges ou de brosses à récurer ou de nettoyeurs chimiques ; ceux-ci peuvent endommager le matériau. N'utilisez jamais de produits nettoyeurs inflammables tels qu'essence de lavage ou alcool à brûler. Veillez à ce que l'appareil soit bien sec avant de le remettre en marche.

Ne plongez jamais la fiche, le cordon d'alimentation ou toute autre partie de l'appareil dans de l'eau ou dans tout autre liquide. Ceci peut causer une décharge électrique !

Entretien

Le radiateur à infra-rouge EUROM GOLDEN 2000 AMBER SMART ne contient pas de composants qui nécessitent de l'entretien ou que l'utilisateur peut remplacer/réparer. L'appareil est très bien scellé (IP65, étanche aux jets d'eau) et ne peut donc pas être ouvert par des personnes non compétentes.

La lampe de très bonne qualité est du type « GOLDEN 2000 ULTRA Tube ». Elle a une durée de vie estimée à 8 000 heures et ne devra donc pas être remplacée en utilisation normale.

Service

Toute réparation éventuelle doit être effectuée par des spécialistes formés en conséquence (fournisseur ou électricien agréé) afin de garantir la sécurité. Tout dommage et toute panne découlant de réparations ou de modifications à l'appareil

effectuées par l'utilisateur, d'accidents, d'abus, de négligence et d'un entretien incorrect/insuffisant ont pour effet d'annuler la garantie.

Le fabricant s'efforce en permanence d'améliorer ses produits. Il se réserve par conséquent le droit d'apporter des modifications au produit ou à la documentation sans notification.

Élimination

Cet appareil ne peut pas être éliminé en même temps que les autres déchets ménagers, mais doit être remis à un centre de collecte désigné à cet effet pour recyclage et/ou traitement.

CARACTÉRISTIQUES TECHNIQUES

Type	EUROM GOLDEN 2000 AMBER SMART
Tension	220/240V - 50Hz
Puissance	33-50-65-80-90-100%
Classe IP	IP65
Télécommande	+
App-commande	+
Dimensions	56 x 13 x 12 cm
Poids	2,75 kg

DĚKUJEME

Děkujeme, že jste se rozhodli pro terasový ohřívač EUROM. Vybrali jste si dobře! Doufáme, že budete spokojeni s jeho fungováním.

Aby vám terasový ohřívač sloužil co nejlépe, je důležité si před použitím pozorně přečíst celý tento návod a porozumět uvedeným pokynům. Přečtěte si zejména bezpečnostní pokyny: slouží k ochraně vás a vašeho prostředí.

Návod uschovejte na bezpečném místě pro budoucí potřebu. Uschovejte i obal: pro terasový ohřívač je to ta nejlepší ochrana, pokud ho nepoužíváte. A pokud zařízení někdy předáte někomu jinému, předejte novému majiteli i návod a obal.

ÚVOD

Infračervený ohřívač EUROM GOLDEN 2000 AMBER SMART neohřívá primárně vzduch v místnosti, ale ohřívá všechny předměty nacházející se před ním. To znamená, že tento infračervený ohřívač je účinný a velmi vhodný i pro použití na otevřeném prostranství.

Ohřívač EUROM GOLDEN 2000 AMBER SMART má několik důležitých výhod:

- vysoký stupeň vodotěsnosti (zcela odolný vůči prachu a vodě, IP65)
- speciální lampa 2000 W Golden Amber ULG: vynikající lampa, která šíří více tepla a méně světla a má očekávanou životnost 8000 provozních hodin. Za normálních okolností nebude nutné lampu vyměňovat.

Používejte infračervený ohřívač výhradně pro účel, ke kterému je určen: na ohřívání místnosti nebo terasy. Nezavěšujte na lampu např. mokré látky za účelem jejich usušení a vždy dodržujte minimální vzdálenost od zařízení!

DŮLEŽITÉ BEZPEČNOSTNÍ POKYNY

Při používání elektrospotřebičů je nutno vždy dodržovat základní bezpečnostní opatření, aby se snížilo riziko vzniku požáru, úrazu elektrickým proudem nebo poranění osob atd. Z tohoto důvodu si před použitím spotřebiče pozorně přečtěte bezpečnostní pokyny, jakož i pokyny pro montáž a obsluhu.

- Před použitím zkontrolujte, zda napětí vyznačené na přístroji odpovídá napětí elektrické zásuvky, ke které jej chcete připojit. Napájení musí odpovídat příslušným předpisům a státním normám.
- Vyhýbejte se co možná používání prodlužovacích šňůr a zásuvkových lišt. Prodlužovací šňůry a zásuvkové lišty se smí použít pouze tehdy, pokud je jejich užití bezpečné. Vyznačená elektrická klasifikace prodlužovací šňůry nebo zásuvkové lišty musí mít adekvátní proudovou kapacitu a jejich vyznačená elektrická klasifikace musí odpovídat klasifikaci zařízení, které chcete připojit. Pokud používáte cívku s kabelem, kabel zcela odviňte!
- Ujistěte se, že kabel nevisí přes (ostré) hrany, není výrazně zkroucený, nelze ho táhnout za sebou a nedotýká se horkých povrchů. Před připojením topení šňůru úplně natáhněte. Nedávejte kabel pod koberec, nepřekrývejte jej rohožemi, kobercovými lištami a podobně, a zajistěte aby neprocházel žádným průchodem. Zajistěte, aby se na kabel nešlapalo a aby na něm nestál žádný kus nábytku. Neved'te kabel kolem ostrých rohů a po použití jej nerolujte příliš těsně!

- Neumísťujte spotřebič těsně nad nebo pod elektrickou zásuvku.
- Všechny hořlavé předměty, například nábytek, závěsy, papír atd., udržujte mimo dosah spotřebiče (minimálně 1 metr).
- Přesto, že je ohřívač GOLDEN 2000 AMBER SMART vodotěsný, s vodou musíte zacházet opatrně. Není vhodné používat tento aparát v koupelnách, prádelnách a na podobných místech uvnitř budov. Zajistěte, aby ohřívač GOLDEN 2000 AMBER SMART nemohl spadnout do vody a nevystavujte jej silnému proudu vody. Nedotýkejte se ho mokřýma rukama. Ohřívač musí být nainstalován tak, aby vypínače a další ovládací prvky nebyly na dosah nebo se nedaly ovládat z bazénu, vany nebo sprchy.
- Aby se zabránilo přehřátí a vzniku požáru, spotřebič nezakrývejte ani neblokujte. Na spotřebič nepokládejte žádné z následujících předmětů: oblečení, přikrývky, polštáře, papír atd. Vždy musí být dodržována minimální vzdálenost 1 metr mezi spotřebičem a hořlavými materiály.
- Skříň a přední kryt spotřebiče jsou během provozu velmi horké. Proto se spotřebiče během jeho používání nedotýkejte: hrozí riziko popálení! Dávejte pozor, aby se žádné hořlavé materiály (např. záclony, stany, vlajky, plastové fólie atd.) nedostaly působením větru nebo jiných vlivů prostředí do blízkosti spotřebiče. Může to způsobit poškození ožehem nebo požár. Dávejte pozor, abyste spotřebič nezakryli nebo nezablokovali. Může to způsobit škody (přiškvařením) nebo požár.
- Jestliže tento spotřebič spadl nebo je poškozený, nebo pokud se na spotřebiči z nějakého důvodu vytvoří praskliny nebo lomy, pokud se fungování spotřebiče přeruší či během provozu zjistíte nedostatky nebo pokud se na hliníkové skříni, povrchu předního krytu, kabelu nebo zástrčce objeví vady apod., přerušete provoz a vytáhněte zástrčku ze zásuvky. Hrozí nebezpečí požáru, poranění nebo škody!
- Pokud jsou spotřebič, kabel nebo zástrčka poškozeny nebo pokud mají nějaké vady, kontaktujte svého dodavatele, výrobce nebo kvalifikovaný servis kvůli opravě nebo výměně. Aby nedošlo k ohrožení, nepokoušejte se spotřebič opravit sami! Opravy prováděné nekvalifikovanými osobami nebo změny spotřebiče narušují prachotěsnost a vodotěsnost zařízení a ruší také platnost záruky a odpovědnost výrobce.
- Předtím, než se spotřebiče dotknete, začnete ho instalovat, demontovat, čistit nebo provádět jeho údržbu, jej nejdříve vypněte, vytáhněte zástrčku ze zásuvky a nechte spotřebič vychladnout.
- Pokud se spotřebič nepoužívá, vždy vytáhněte zástrčku ze zásuvky.
- V bezprostřední blízkosti spotřebiče neskladujte žádné hořlavé kapaliny nebo materiály, například barvy, benzín, nádrže s plynem atd. Nepoužívejte spotřebič v hořlavém prostředí, například v blízkosti nádrží s hořlavými plyny, plynových potrubí nebo sprejů. Nebezpečí výbuchu a požáru!
- Nikdy nestrkejte prsty, tužky či jiné předměty do otvorů spotřebiče!
- Pokud přístroj používáte v blízkosti dětí nebo invalidních osob, je nezbytný blízký dohled. Nedovolte, aby si děti s přístrojem hrály. Tento aparát není vhodný k tomu, aby ho používaly osoby (včetně dětí) s fyzickým, smyslovým nebo mentálním omezením, nebo osoby s nedostatkem zkušeností a znalostí, bez ohledu na to, zda jsou pod dohledem nebo zda jim osoba, která je odpovědná za jejich bezpečnost, dala pokyny ohledně používání tohoto aparátu. Je třeba dohlížet na to, aby si s tímto aparátem nehrály děti.

- Uchovávejte mimo dosah dětí a nikdy je u spotřebiče nenechávejte bez dozoru. Místo pro umístění zařízení proto vybírejte tak, aby na něm děti neměly k spotřebiči přístup. Mějte děti stále pod dohledem, aby si se spotřebičem nemohly hrát.

Pozor! Nikdy nenechávejte spotřebič v provozu bez dozoru. Spotřebič po použití vypněte a odpojte. Nepoužívejte spotřebič s programovacím zařízením, časovým spínačem nebo jiným zařízením, které ho automaticky zapíná, není-li takové zařízení standardní součástí spotřebiče. Spotřebič také nepoužívejte s externím regulátorem napětí, například stmívačem, regulátorem otáček apod. I to představuje nebezpečí!

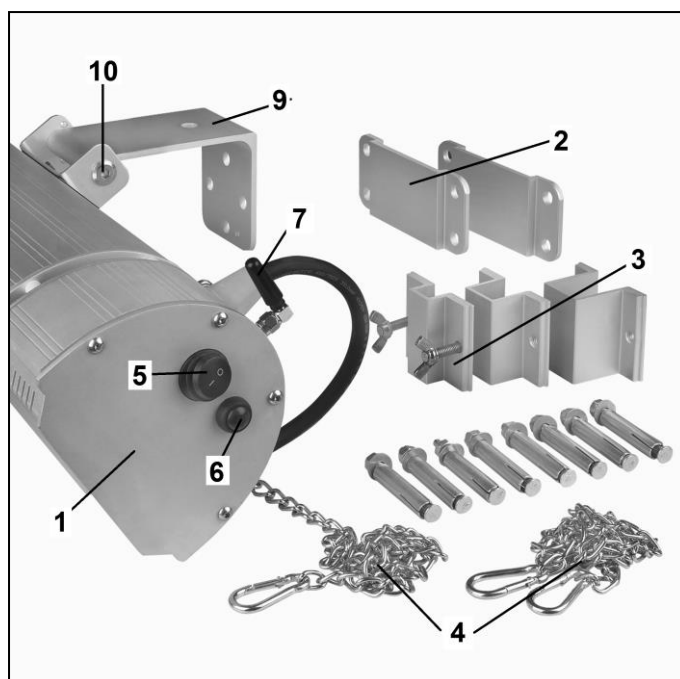
- Přístroj používejte pouze pro účely, pro které byl navržen, a podle tohoto návodu. Nedodržení pokynů a výše uvedených instrukcí může způsobit škodu, požár nebo zranění. Tím okamžitě zaniká záruka, a prodejce, dovozce ani výrobce nenesou odpovědnost za žádné eventuální následky!

POPIS

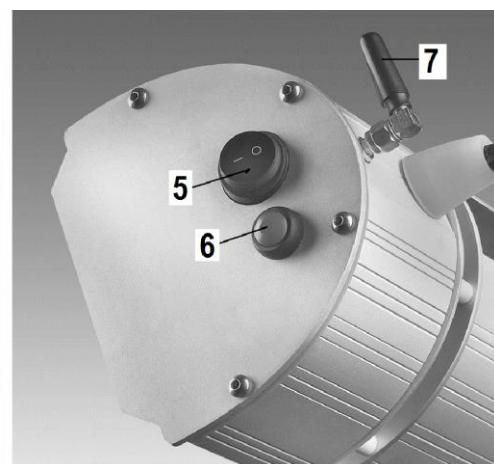
Infračervený ohřívač EUROM GOLDEN 2000 AMBER SMART je terasový ohřívač s různými možnostmi použití. Dvojitá izolace zabraňuje nadměrnému rozpálení horní části (kde se nachází konzola na zavěšení).

Infračervený ohřívač EUROM GOLDEN 2000 AMBER SMART obsahuje následující:

1. Ohřívač se závěsnou konzolou (9), elektrickým kabelem a zástrčkou
2. Stěnová konzola (2x) s křídlovou maticí (3) na upevnění. Použijte křídlovou matici z třmenové příchytky (konzoly).
3. Tři konzoly (různé velikosti) k zavěšení na konstrukci stanu, slunečníku nebo podobného objektu, s dvěma křídlovými maticemi
4. Souprava řetězů s 2x2 karabinovými háky k zavěšení na strop
8. Dálkový ovladač a materiál na upevnění.



Ohřívač EUROM GOLDEN 2000 AMBER SMART má oddělenou elektrickou část s přijímacím bodem pro dálkový ovladač, tlačítkem reset (6), anténou pro spojení bluetooth (7) a vypínačem (5) na boční straně.



EUROM GOLDEN 2000 AMBER SMART je v provedení s kvalitativně vysoce hodnotnou lampou 2000 W Golden Amber ULG, která produkuje o 90% méně světla.

Lampa Golden ULG šíří, kromě příjemného tepla 2000 W, pouze přirozenou, teplou, měkce žlutou záři. Lampa má očekávanou životnost 8000 provozních hodin, takže za normálních podmínek se nemusí vyměňovat.

Velmi intenzivní používání může vést k předčasnému stárnutí lampy a při nehodě se samozřejmě může rozbít. V takovém případě kontaktujte svého prodejce nebo kvalifikovaného elektrikáře. Lampa má speciální připojení a její demontáž nebo výměnu nesmějí vykonávat nekvalifikované osoby.

INSTALACE

Nejprve před instalací připevněte na zářič závěsnou konzolu (9). Za tím účelem vyšroubujte vhodným imbusovým klíčem první imbusový šroub (10) a ze šroubového otvoru vytáhněte čep s druhým šroubem. Umístěte závěsnou konzolu (9) mezi oba šroubové otvory, stejně jako na obrázku. Zatlačte čep s druhým šroubem zpět skrz šroubové otvory a závěsnou konzolu. Také první imbusový šroub dejte zpět a imbusovým klíčem ho pevně zašroubujte.

Ohřívač EUROM GOLDEN 2000 AMBER SMART lze nainstalovat třemi způsoby:

- Zavěšení na stěně (případně stropu) pomocí stěnové konzoly
- Zavěšení na rámu (slunečník, stan nebo podobný objekt) pomocí konzoly
- Zavěšení ze stropu pomocí řetězů

Před instalací ohřívače odstraňte veškerý obalový materiál (včetně tlumicího materiálu okolo žárovky) a zkontrolujte, zde nejsou spotřebič, napájecí kabel nebo zástrčka poškozené.

Pečlivě vyberte správné místo na instalaci ohřívače.

Před upevněním zkontrolujte, zda jste dodrželi minimální bezpečné vzdálenosti mezi okolními předměty a vybraným místem:

Minimální vzdálenost od nejnižšího bodu ohřívače k podlaze: 1,8 metru

Minimální vzdálenost od ohřívače k ohřivanému předmětu: 1 metr

Minimální vzdálenost horní* části ohřívače od protipožárního stropu: 0,2 metru

Minimální vzdálenost horní* části ohřívače od nepromokavé plachty stanu, slunečníku atd.: 0,5 metru

Minimální vzdálenost boční strany ohřívače od stěny, překážky, předmětů: 0,5 metru

* Horní část ohřívače je ta strana, na které je připevněna závěsná konzola.

Pokud zařízení zavěsíte venku, ujistěte se, že je chráněné před větrem.

1 – Zavěšení na stěně (případně stropu) pomocí stěnové konzoly

- Spotřebič musí být upevněný pokud možno na nehořlavém podkladu. Tento podklad nesmí vibrovat, musí být přesně vertikální a dostatečně stabilní, aby trvale a bez problémů spotřebič udržel. Zkontrolujte, zda jsou přibalené hmoždinky a šroubky pro daný podklad vhodné, dostatečně pevné a adekvátní. Dodaný materiál je určený pro cihlovou zeď; u jiného podkladu požádejte o vhodný materiál odborníka.
- Pomocí čtyř přibalených kotvicích hmoždinek připevněte montážní konzolu přesně vodorovně na zeď, viz obr.

- Závěsnou konzolu s terasovým ohříváčem zavěste do stěnové konzoly. Podívejte se na obrázek. Zasuňte závěsnou konzolu do stěnové konzoly co nejdál -



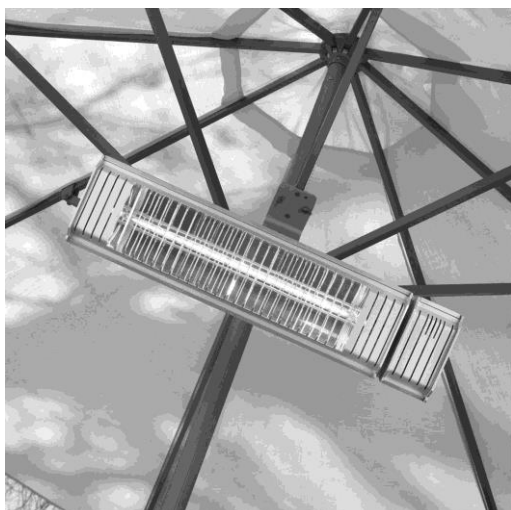
malý otvor v závěsné konzole vyčnívá pod stěnovou

konzolou. Terasový ohříváč zajistěte: zašroubujte přibalenou krátkou křídlovou matici co nejdále do malého otvoru v závěsné konzole.



2- Zavěšení na rámu (slunečníku, stanu nebo podobného objektu) pomocí konzoly

- Ujistěte se, že rám, na který chcete terasový ohříváč pověsit, je dostatečně pevný na to, aby váhu terasového ohříváče delší dobu unesl.
- Vyberte si, která ze tří dodaných konzol je pro daný rám vhodná. Musíte si vybrat nejmenší možnou verzi.
- Zasuňte konzolu do konstrukce rámu, terasový ohříváč umístěte naproti ní a přišroubujte konzolu k závěsné konzole pomocí 2 křídlových matic (viz obrázek).



3 - Zavěšení ze stropu pomocí řetězů

- Na stropě vyberte 2 závěsné body, 40 cm od sebe. Ujistěte se, že strop a montážní materiály jsou dostatečně pevné a vhodné k tomu, aby váhu ohříváče delší dobu udržely.
- Na strop připevněte závěsná oka (nejsou součástí balení).
- Pomocí karabinového háku zavěste jeden konec řetězů do závěsných bodů ohříváče. Karabinové háky na druhém konci řetězu zavěste do závěsných ok na stropě. Protáhnutím řetězu závěsným okem a připevněním druhého karabinovým hákem k řetězu vám umožní upravit výšku zavěšení ohříváče. Event. můžete řetěz také přehodit přes vodorovný trámek nebo



tyč (viz obrázek).

Vždy dávejte pozor na minimální vzdálenosti od stropu, podlahy, stěn a předmětů a zajistěte, aby zářič visel skutečně vodorovně!

Pro všechny možnosti instalace platí následující zásady:

- Při jakémkoliv způsobu montáže ohřívače GOLDEN AMBER SMART ved'te elektrický kabel vždy rovnou pryč od ohřívače. Kabel se nesmí zahřát!
- Nastavte požadovaný úhel vyzařování zařízení. To je možné provést tak, že pomocí imbusového klíče oba imbusové šrouby trochu povolíte. Po nastavení je opět pevně utáhněte! Ohřívač lze otáčet v rozsahu přibližně 90° - při upevnění na stěnu v rozsahu 30° směrem nahoru až po přibližně 60° směrem dolů. Při nastavování úhlu dávejte pozor, aby ohřívač nevyzařoval z krátké vzdálenosti teplo na hořlavé materiály!
- Znovu pevně dotáhněte všechny šrouby a zkontrolujte, zda je ohřívač dobře upevněný. Nyní je váš infračervený ohřívač připraven k použití.
- Z důvodu ochrany osob musí být instalace, ke které je ohřívač EUROM GOLDEN 2000 AMBER SMART připojen, vybavena uzemňovacím zařízením (max. 30 mA).

Za určitých okolností může být žádoucí propojit ohřívač s hlavním přívodem elektrické energie a ovládat jej pomocí vypínače. Z důvodu bezpečnosti a vysoké vodotěsnosti (IP65) ohřívače EUROM GOLDEN 2000 AMBER SMART musí takové spojení provést kvalifikovaný elektrikář.

OBSLUHA

Před každým použitím zkontrolujte:

- zda na spotřebiči nejsou známky poškození.
- zda je spotřebič stále dobře upevněn. Mechanický nosný tlak, oscilace, vítr nebo déšť ho mohou uvolnit.
- zda se v nebezpečné vzdálenosti nenacházejí žádné předměty, plátna, sluneční plachty atd.
- zda má zásuvka, kterou chcete použít, správné napětí (220-240 V, 50 Hz) a je uzemněna.

Pokud je vše v pořádku, můžete zasunout zástrčku do zásuvky.

Ohřívač Golden 2000 Amber Smart má dálkový ovladač, který funguje na dvě baterie: AAA, 1,5 V.

Pokud používáte dálkový ovladač, nasměrujte ho na přijímací bod ohřívače. Jestliže jsou mezi dálkovým ovladačem a ohřívačem překážky, ovladač nebude fungovat!

fungovat!

- Přepněte vypínač (5) na boční straně zařízení do polohy "I" (zapnuto). Rozsvítí se modré kontrolka přijímacího bodu.
- Uved'te zařízení do provozu stisknutím tlačítka ON na dálkovém ovladači. Ohřívač začne fungovat na maximální výkon (2000 W). Přístroj má „pomalý start“ na 33 % výkonu. 4 sekundy po zapnutí prepne automaticky na posledne použitý výkon. Při použití prepne po 4 sekundách na 100% výkon.
- Šípkou \wedge prepnete na vyššiu úroveň ohrevu.
- Šípkou \vee prepnete na nižšiu úroveň ohrevu.
- Stlačením tlačidla MAX prepnete priamo na najvyššiu



úroveň ohřevu.

- Chcete-li zařízení vypnout, stiskněte nejdříve tlačítko "off" (vypnout) na dálkovém ovladači. Pak ho vypněte přepnutím vypínače (5) do polohy "O" (vypnuto). Nakonec ho odpojte od elektrické zásuvky. Nechte ohřívač vychladnout.

Upozornění!

- Pokud vypnete přístroj pouze pomocí dálkového ovladače (nebo app), zůstane v pohotovostním režimu. Proto přístroj vypněte pomocí dálkového ovladače (či app) nebo vypínače a vytáhněte zástrčku ze zásuvky!
- Mimo sezónu vyjměte z dálkového ovladače baterie, prodloužíte tím jeho životnost.
- Při prvním použití (nebo při opětovném použití po dlouhém čase) spotřebič prvních 10 až 15 minut pozorujte a přesvědčte se, že funguje bez problémů.

Tlačítko reset

Tlačítko reset používáte ve třech níže uvedených situacích:

- K ovládní přístroje bez dálkového ovladače. Po každém krátkém stisknutí tlačítka reset se změní výkon z: vypnuto > 2000 W > 1320 W > 660 W > vypnuto.
- K opětovnému zapnutí přístroje bez dálkového ovladače po jeho vypnutí přepětovou ochranou (viz: Přepětová ochrana).
- K nastavení nebo změně hesla pro ovládní app.

Ovládní app

EUROM GOLDEN 2000 AMBER SMART se dá (prostřednictvím spojení bluetooth) ovládat také pomocí app, stažené na tablet nebo smart-phone. Tato aplikace je od září 2014 k dispozici v App-Store pro aparaturu Apple a naleznete ji tam pod EUROM heating. Pro přístroje Android je dostupné v Google Play Store.

Jestliže jste tento aparát zapnuli pomocí app a přejdete na ovládní pomocí dálkového ovladače nebo manuálně, spojení bluetooth se přeruší. Chcete-li se pak opět vrátit na ovládní pomocí app, musíte nejprve pomocí app znovu navázat spojení bluetooth.

S app můžete:

- Přístroj na dálku zapnout a vypnout
- Plynule regulovat vyzařované teplo od 0 do 100%
- Nastavit časovač (timer), který přístroj automaticky vypne
- Nastavit citlivost přepětové ochrany
- Regulovat více zářičů, každý zvlášť
- Zabezpečit ovládní app pomocí hesla



Přepětová ochrana

EUROM GOLDEN 2000 AMBER SMART má možnost aktivovat přepětovou ochranu, která přístroj vypne, jestliže bude vystavený šoku. Přepětovou ochranu můžete aktivovat

pomocí app a citlivost na přepětí pak můžete plynule nastavit. V nastavení z továrny je přepěťová ochrana vypnutá. Jakmile je přepěťová ochrana aktivována, pak funguje i při dálkovém nebo ručním ovládní. Jestliže přepěťová ochrana přístroj vypnula, bliká červená kontrolka přijímacího bodu. Zkontrolujte, jestli přístroj neutrpěl žádné poškození. Je-li vše v pořádku, můžete přístroj opět zapnout, a to následovně:

- Přístroj pomocí dálkového ovladače vypněte (off) a následně opět zapněte (on)
- Přístroj pomocí spínače zapnout/vypnout vypněte a opět zapněte a následně nastavte pomocí tlačítka reset požadovaný výkon (ruční ovládní)
- Přístroj pomocí app vypněte a opět zapněte

Ohledně detailního popisu funkce app, viz www.euromac.nl , hledat na: Golden Amber.

ČIŠTĚNÍ - ÚDRŽBA - SERVIS - LIKVIDACE

Čištění

Tento spotřebič se skládá z robustní hliníkové skříně s bezpečnostní mřížkou, která nevyžaduje údržbu. Před čištěním vytáhněte zástrčku ze zásuvky a počkejte, dokud spotřebič dostatečně nevychladne. Spotřebič otírejte pouze čistým hadříkem, který nezaněchává vlákna, nebo měkkým kartáčem. K čištění nikdy nepoužívejte abrazivní čisticí prostředky, drsné kartáče a chemické čisticí prostředky! Nikdy nepoužívejte hořlavé čisticí prostředky, například benzol nebo alkohol. Před opětovným použitím nechte spotřebič vyschnout.

Aby nedošlo k úrazu elektrickým proudem a ohrožení života, neponořujte kabel, zástrčku ani žádnou část spotřebiče do vody ani jiné kapaliny.

Údržba

V infračerveném ohříváči EUROM GOLDEN 2000 AMBER SMART nejsou žádné části, které může opravit uživatel. Spotřebič je velmi dobře utěsněn (IP65) a nesmí jej otevírat nekvalifikované osoby. Lampa je kvalitativně pokrokovějšího typu, tzv. „GOLDEN 2000 ULTRA Tube“. Má předpokládanou životnost 8000 provozních hodin a za normálních podmínek nebude nutné ji vyměňovat.

Servis

Případné opravy musí provádět autorizovaní specialisté (dodavatel nebo kvalifikovaný elektrikář), aby byla zajištěna bezpečnost. Záruka se nevztahuje na poškození nebo poruchy, které jsou výsledkem neoprávněně prováděných oprav nebo změn, nehod, nesprávného používání, zneužívání, nedbalosti nebo nesprávné údržby.

V souladu se zásadami neustálého vývoje produktů si výrobce vyhrazuje právo bez předchozího upozornění produkt a dokumentaci měnit.

Likvidace

Na konci životnosti se s tímto spotřebičem nesmí zacházet jako s běžným domovním odpadem. Spotřebič musí být odevzdán na místním sběrném místě k recyklaci a / nebo zpracování.

TECHNICKÉ PARAMETRY

Typ	EUROM GOLDEN 2000 AMBER SMART
Napětí	220/240 V - 50 Hz
Výkon	33-50-65-80-90-100%
Ochrana IP	IP65
Dálkový ovladač	+
Ovládání App	+
Rozměry	56 x 13 x 12 cm
Hmotnost	2,75 kg

ĎAKUJEME

Ďakujeme, že ste sa rozhodli pre terasový ohrievač EUROM. Vybrali ste si dobre! Dúfame, že budete spokojný s jeho fungovaním.

Aby ste infračervený ohrievač čo najlepšie využili, je dôležité, aby ste si pred použitím pozorne a kompletne prečítali tento návod a porozumeli inštrukciám v ňom uvedeným. Prečítajte si najmä bezpečnostné pokyny: slúžia na ochranu vás a vášho prostredia.

Návod uschovajte na bezpečnom mieste pre budúce použitie. Uschovajte aj obal: je to tá najlepšia ochrana pre ohrievač, keď sa nepoužíva. A ak zariadenie niekedy predáte, odovzdajte novému majiteľovi aj návod a obal.

ÚVOD

Infračervený ohrievač EUROM GOLDEN 2000 AMBER SMART nezohrieva primárne vzduch v miestnosti, ale všetky predmety pred ohrievačom. To znamená, že tento infračervený ohrievač je účinný a veľmi vhodný aj na použitie na otvorenom priestranstve.

Ohrievač EUROM GOLDEN 2000 AMBER SMART má niekoľko dôležitých výhod:

- vysoký stupeň vodotesnosti (úplne odolný voči prachu a vode, IP65)
- špeciálna lampa 2000W Golden Amber ULG: vynikajúca lampa, ktorá vyžaruje viac tepla, ale rozptyľuje menej svetla a jej predpokladaná životnosť je 8000 prevádzkových hodín. Za normálnych okolností nebude výmena lampy potrebná.

Používajte infračervený ohrievač na účel, na ktorý je určený: na ohrievanie miestnosti alebo terasy. Nevešajte na lampu napr. mokré látky na vysušenie. Vždy dodržiavajte minimálnu vzdialenosť od zariadenia!

DÔLEŽITÉ BEZPEČNOSTNÉ POKYNY

Pri používaní elektrospotrebičov sa musia vždy dodržiavať základné bezpečnostné opatrenia, aby sa znížilo riziko vzniku požiaru, úrazu elektrickým prúdom alebo poranenia osôb atď. Z tohto dôvodu si pred použitím spotrebiča pozorne prečítajte bezpečnostné pokyny, ako aj pokyny na montáž a obsluhu.

- Pred použitím skontrolujte, či napätie vyznačené na prístroji zodpovedá napätiu elektrickej zásuvky, ku ktorej ho chcete pripojiť. Napájanie musí zodpovedať príslušným predpisom a štátnym normám.
- Podľa možnosti sa vyhýbajte používaniu predlžovacích káblov a zásuvkových lišt. Predlžovacie šnúry a zásuvkové lišty sa smú použiť len vtedy, ak je ich použitie bezpečné. Vyznačená elektrická klasifikácia predlžovacej šnúry alebo zásuvkovej lišty musí mať adekvátnu prúdovú kapacitu a ich vyznačená elektrická klasifikácia musí zodpovedať klasifikácii zariadenia(-í), ktoré chcete pripojiť. Ak používate cievku s káblom, kábel úplne odviňte!
- Ubezpečte sa, že kábel nevisí cez (ostré) hrany, nie je výrazne skrútený, nedá sa ťahať za sebou a nedotýka sa horúcich povrchov. Pred pripojením ohrievača kábel úplne roziahnite. Kábel nevedzte popod kobercom, neprikrývajte ho rohožami, behúňmi a pod. a uistite sa, že nie je na miestach, kadiaľ sa prechádza. Uistite sa, že na kábel sa

nebude stúpať a že na ňom nie je položený žiadny nábytok. Kábel nevedzte v okolí ostrých rohov a po použití ho nestáčajte príliš silno!

- Neumiestňujte spotrebič tesne nad alebo pod elektrickú zásuvku.
- Všetky horľavé predmety, napríklad nábytok, závesy, papier atď. udržiavajte mimo dosahu spotrebiča (minimálne 1 meter).
- Napriek tomu, že ohrievač GOLDEN 2000 AMBER SMART je vodotesný, s vodou musíte manipulovať opatrne. Tento spotrebič nie je vhodné používať v kúpeľniach, umyvárňach a na podobných miestach v interiéri. Zabezpečte, aby ohrievač GOLDEN 2000 AMBER SMART nemohol spadnúť do vody a nevystavujte ho silnému prúdu vody. Nedotýkajte sa ho mokrymi rukami. Ohrievač musí byť nainštalovaný tak, aby vypínače a ďalšie ovládacie prvky neboli na dosah alebo sa nedali ovládať z bazéna, vane alebo sprchy.
- Aby sa zabránilo prehriatiu a vzniku požiaru, nezakrývajte ani neblokujte spotrebič. Na spotrebič nekladte žiadne z nasledovných predmetov: oblečenie, prikrývky, vankúše, papier atď. Vždy musí byť dodržaná minimálna vzdialenosť 1 meter medzi spotrebičom a horľavými materiálmi.
- Skrinka a predný kryt spotrebiča sú počas prevádzky veľmi horúce. Preto sa počas používania nedotýkajte spotrebiča: hrozí riziko popálenia! Dávajte pozor, aby sa žiadne horľavé materiály (napr. záclony, stany, vlajky, plastové fólie atď.) pôsobením vetra alebo iných vplyvov prostredia nedostali do blízkosti spotrebiča. Môže to spôsobiť poškodenie popálením alebo požiar. Dajte pozor, aby nezakryli alebo nezablokovali spotrebič. Môže to spôsobiť poškodenie (priškvarením) alebo požiar!
- Ak bol spotrebič poškodený v dôsledku pádu alebo spadol alebo ak sa na spotrebiči z nejakého dôvodu vytvoria praskliny alebo zlomeniny, ak počas prevádzky zistíte nedostatky alebo jej prerušenie, alebo ak sa na hliníkovej skrinke, povrchu predného krytu alebo kábli alebo zástrčke objavia kazy, prerušte prevádzku a vyťahnite zástrčku zo zásuvky. Hrozí nebezpečenstvo požiaru, poranenia alebo škody!
- Ak sú spotrebič, kábel alebo zástrčka poškodené alebo ak sú na nich kazy, kontaktujte vášho dodávateľa, výrobcu alebo kvalifikovaný servis. Aby nedošlo k ohrozeniu, nepokúšajte sa spotrebič sami opraviť. Opravy vykonávané nekvalifikovanými osobami alebo zmeny spotrebiča narúšajú prachotesnosť a vodotesnosť zariadenia a rušia platnosť záruky a zodpovednosť výrobcu.
- Vypnite spotrebič, vyťahnite zástrčku zo zásuvky a nechajte spotrebič vychladnúť predtým, ako sa ho dotknete, budete ho inštalovať, demontovať, čistiť alebo vykonávať jeho údržbu.
- Ak spotrebič nie je v prevádzke, vždy vyťahnite zástrčku zo zásuvky.
- V bezprostrednej blízkosti spotrebiča neskladujte žiadne horľavé kvapaliny alebo materiály, napríklad farby, benzín, nádrže s plynom atď. Nepoužívajte spotrebič v horľavom prostredí, napríklad v blízkosti nádrží s horľavými plynmi, plynových potrubí alebo sprejov. Nebezpečenstvo výbuchu a požiaru!
- Nikdy nestrkajte prsty, ceruzky ani iné predmety do otvorov spotrebiča!
- Ak výrobok používate v blízkosti detí alebo nespôsobilých ľudí, je potrebný dozor. Nedovoľte, aby deti používali zariadenie ako hračku. Tento aparát nie je vhodný na to, aby ho používali osoby (vrátane detí) s fyzickým, zmyslovým alebo mentálnym

obmedzením, alebo osoby s nedostatkom skúseností a znalostí, bez ohľadu na to, či sú pod dohľadom alebo či im osoba, ktorá je zodpovedná za ich bezpečnosť, dala pokyny ohľadne používania tohto aparátu. Treba dozerať na to, aby sa s týmto zariadením nehrali deti.

- Uchovávajte mimo dosahu detí a nikdy ich nenechávajte bez dozoru pri spotrebiči. Preto pri výbere miesta pre vaše zariadenie vyberte také miesto, aby deti nemali k spotrebiču prístup. Udržujte deti pod dohľadom, aby sa so spotrebičom nemohli hrať.

Pozor! Nikdy nenechávajte spotrebič bez dozoru pri používaní. Vypnite ho a odpojte. Nepoužívajte spotrebič s iným programovacím zariadením, časovým spínačom alebo akýmkoľvek iným zariadením, ktoré automaticky zapína spotrebič, než tým, ktoré štandardne prislúcha k spotrebiču. Taktiež nepoužívajte spotrebič s externým regulátorom napätia, napríklad stmievačom, regulátorom otáčok atď. Aj to predstavuje nebezpečenstvo!

- Tento ohrievač používajte iba na určené účely a tak, ako je to popísané v tomto návode na používanie.

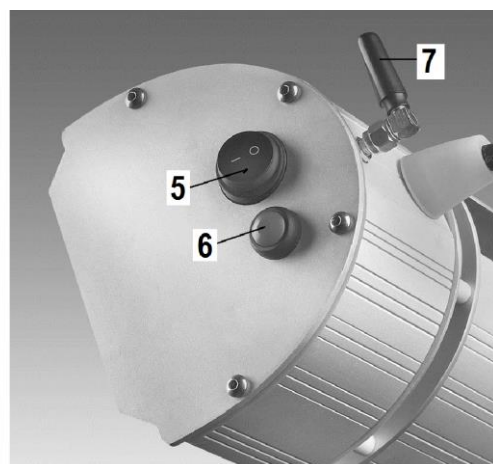
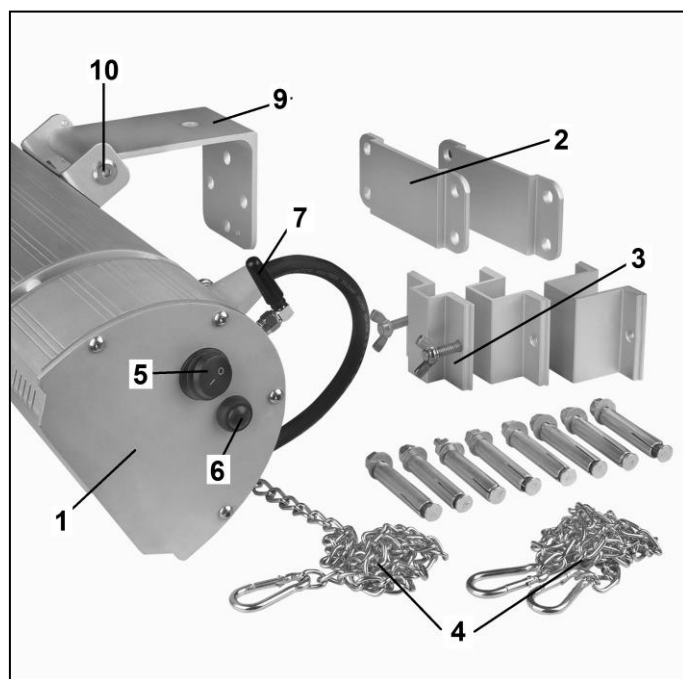
Nedodržanie vyššie uvedených pokynov môže viesť k poškodeniu, požiaru a/alebo poraneniu osôb. Nedodržanie týchto pokynov tiež ruší platnosť záruky a zodpovednosť predajcu, dovozcu a/alebo výrobcu za akékoľvek následky!

POPIS

Infračervený ohrievač EUROM GOLDEN 2000 AMBER SMART je terasový ohrievač s rôznymi možnosťami použitia. Dvojitá izolácia zabraňuje tomu, aby sa vrchná časť (kde sa nachádza konzola na zavesenie) príliš rozhorúčila.

Infračervený ohrievač EUROM GOLDEN 2000 AMBER SMART pozostáva z:

1. Ohrievača so závesnou konzolou (9), elektrickým káblom a zástrčkou
2. Stenovej konzoly (2x) s krídlovou maticou (3) na upevnenie. Použite krídlovú maticu na držiaku.
3. Troch konzol (rôzne veľkosti) na zavesenie na konštrukciu stanu, slnečníka alebo podobného predmetu, s dvomi krídlovými maticami
4. Súpravy reťazí s 2x2 karabínovými hákmi pre zavesenie na strop
8. Diaľkového ovládača



a materiálu na pripevnenie.

Ohrievač EUROM GOLDEN 2000 AMBER SMART má oddelenú elektrickú časť s prijímacím bodom pre diaľkový ovládač, tlačidlom „reset“ (6), anténou na pripojenie pomocou Bluetooth (7) a vypínačom (5) na bočnej strane.

Ohrievač EUROM GOLDEN 2000 AMBER SMART je vybavený vysokokvalitnou lampou 2000W Golden Amber ULG, ktorá produkuje o 90 % menej svetla.

Okrem príjemného tepla pri výkone 2000 W rozptyľuje lampa Golden ULG iba prirodzenú, teplú, mäkkú žltú žiaru. Lampa má predpokladanú životnosť 8000 prevádzkových hodín, aby za normálnych podmienok nebola potrebná jej výmena.

Veľmi intenzívne používanie môže viesť k predčasnemu starnutiu lampy a pri nehode sa, samozrejme, môže rozbiť. V tom prípade kontaktujte vášho predajcu alebo kvalifikovaného elektrikára. Lampa má špeciálne pripojenie a jej demontáž alebo výmenu nesmú vykonávať nekvalifikované osoby.

INŠTALÁCIA

Pred inštaláciou najprv upevnite závesnú konzolu (9) na ohrievač. Vhodným imbusovým kľúčom uvoľnite prvú imbusovú skrutku (10) a pomocou druhej skrutky vytiahnite kolík z otvoru skrutky. Závesnú konzolu (9) umiestnite medzi dva skrutkové otvory tak, ako vidíte na obrázku. Pomocou druhej skrutky zatlačte kolík späť cez skrutkové otvory a závesnú konzolu. Vráťte na pôvodné miesto aj prvú imbusovú skrutku a imbusovým kľúčom ju pevne zaskrutkujte.

Ohrievač EUROM GOLDEN 2000 AMBER SMART sa dá nainštalovať tromi spôsobmi:

- Zavesenie zo steny (prípadne stropu) pomocou stenovej konzoly
- Zavesenie z rámu (slnečníku, stanu alebo podobného predmetu) pomocou konzoly
- Zavesenie zo stropu pomocou reťazí

Odstráňte všetok obalový materiál (vrátane tlmiaceho materiálu okolo žiarovky) pred inštaláciou ohrievača a skontrolujte, či spotrebič, napájací kábel a zástrčka nie sú poškodené.

Starostlivo si vyberte správne miesto na inštaláciu ohrievača.

Pred upevnením skontrolujte, či sú dodržané minimálne bezpečné vzdialenosti medzi okolitými predmetmi a vybraným miestom:

Minimálna vzdialenosť od najnižšieho bodu ohrievača po podlahu: 1,8 metra

Minimálna vzdialenosť od ohrievača k ohrievanému predmetu: 1 meter

Minimálna vzdialenosť hornej* časti ohrievača po protipožiarny strop: 0,2 metra

Minimálna vzdialenosť hornej* časti ohrievača po nepremokavú plachtu stanu, slnečník atď.: 0,5 metra

Minimálna vzdialenosť bočnej strany ohrievača po steny, prekážky, predmety: 0,5 metra

* Horná časť ohrievača je tá strana, kde je pripevnená závesná konzola.

Ak zavesíte zariadenie vonku, ubezpečte sa, že je chránené pred vetrom.

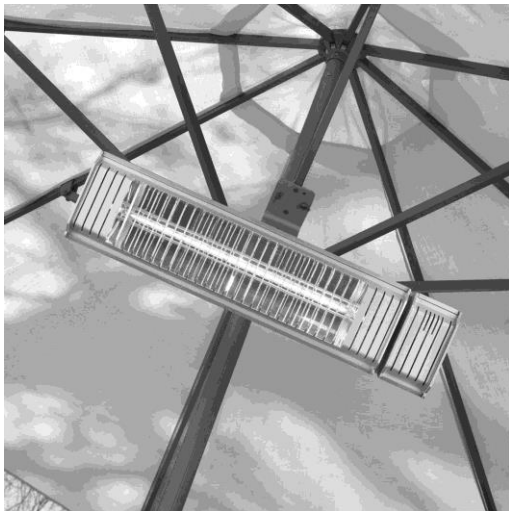
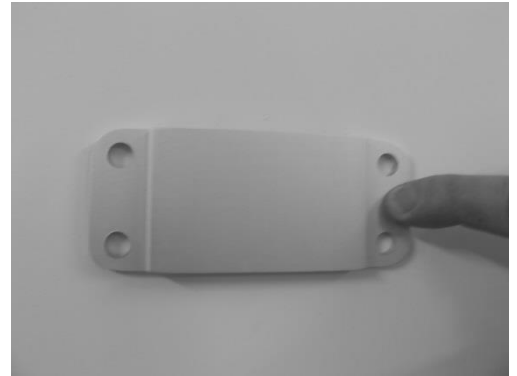
1 – Zavesenie zo steny (prípadne stropu) pomocou stenovej konzoly

- Spotrebič musí byť namontovaný pokiaľ možno na nehorľavom základe. Tento základ musí byť bez vibrácií, presne vertikálny a dostatočne stabilný, aby trvalo bez problémov udržal spotrebič. Skontrolujte, či sú dodané príchytky a skrutky vhodné, dostatočne pevné a adekvátne pre daný základ. Dodaný materiál je identifikovaný pre tehlovú stenu; pri inom základe požiadajte



odborníka o vhodný materiál.

- Pripevnite montážnu konzolu presne vodorovne na stenu pomocou štyroch dodaných kotviacich príchytiek, pozri obr.
- Zavesíte terasový ohrievač so závesnou konzolou v stenovej konzole. Pozrite si obrázok. Zasuňte konzolu cez stenovú konzolu čo najďalej – malý otvor v konzole vyčnieva pod stenovou konzolou. Zaisťujete terasový ohrievač zaskrutkovaním dodanej krátkej krídlovej matice čo najďalej do malého otvoru v závesnej konzole.



2 – Zavesenie z rámu (slnečník, stan alebo podobný predmet) pomocou konzoly

- Uistite sa, že rám, na ktorý chcete zavesiť terasový ohrievač, je dostatočne pevný, aby na dlhšiu dobu uniesol váhu terasového ohrievača.
- Vyberte si, ktorá z troch dodaných konzol je vhodná pre daný rám. Musíte si vybrať najmenšiu možnú verziu.
- Zasuňte konzolu okolo rámu, umiestnite terasový ohrievač oproti nej a priskrutkujte konzolu k závesnej konzole pomocou 2 krídlových matíc (pozrite si obrázok).



3 – Zavesenie zo stropu pomocou reťazí

- Vyberte 2 závesné body v strope, 40 cm od seba. Uistite sa, že strop a montážne materiály sú dostatočne pevné a vhodné, aby po dlhšiu dobu udržali váhu ohrievača.
- Pripevnite závesné oká k stropu (nie sú súčasťou dodávky).

- Zaveste jeden koniec reťazi na závesné body ohrievača pomocou karabínového háku. Karabínové háky na druhom konci reťaze zaveste cez závesné oká v strope. Potiahnutie reťaze cez závesné oko a pripevnenie druhého karabínového háku k reťazi vám umožňuje zvýšiť výšku zavesenia ohrievača. Reťaz môžete prípadne prevesiť aj cez vodorovný nosník alebo tyč (pozrite si obrázok).

Vždy berte do úvahy minimálne vzdialenosti od stropu, podlahy, stien a predmetov a zabezpečte, aby ohrievač visel správne vo vodorovnej polohe!

Pre všetky možnosti platia nasledovné zásady:

- Pri akomkoľvek spôsobe montáže ohrievača GOLDEN AMBER SMART vždy vedte elektrický kábel priamo preč od ohrievača. Nesmie sa rozhorúčiť!
- Nastavte požadovaný uhol vyžarovania zariadenia. Môžete tak urobiť imbusovým kľúčom, ktorým trochu povolíte obe imbusové skrutky. Po nastavení uhla ich opäť pevne zaskrutkujte! Ohrievač sa dá otáčať v rozsahu približne 90°- pri upevnení na stenu od 30° smerom hore približne po 60° smerom dole. Pri nastavovaní uhla dávajte pozor, aby ohrievač nevyžaroval teplo na horľavé materiály v krátkej vzdialenosti!
- Druhý raz pevne dotiahnite všetky skrutky a skontrolujte, či je ohrievač pevne namontovaný. Teraz je váš infračervený ohrievač pripravený na použitie.
- Z dôvodu ochrany osôb musí byť inštalácia, ku ktorej je pripojený ohrievač EUROM GOLDEN 2000 AMBER SMART, vybavená uzemňovacím zariadením (max. 30 mA).

Za určitých okolností môže byť žiadané vytvoriť rýchle spojenie medzi ohrievačom a sieťovým napájaním a ovládať ohrievač vypínačom. Keďže ohrievač EUROM GOLDEN 2000 AMBER SMART má vysokú vodotesnosť (IP65) a z bezpečnostných dôvodov musí byť takéto spojenie vykonané kvalifikovaným elektrikárom.

OBSLUHA

Pred každým použitím skontrolujte:

- či na spotrebiči nie sú známky poškodenia.
- či je spotrebič stále pevne pripevnený. Mechanický nosný tlak, oscilácie, vietor alebo dážď môžu spôsobiť uvoľnenie.
- či sa v nebezpečnej vzdialenosti nenachádzajú žiadne predmety, plátňa, slnečné clony atď.
- či zásuvka, ktorú chcete použiť, má správne napätie (220-240 V, 50 Hz) a je uzemnená.

Ak je všetko v poriadku, môžete zasunúť zástrčku do zásuvky.

Ohrievač Golden 2000 Amber Smart má diaľkový ovládač, ktorý funguje na dve batérie: AAA, 1,5 V.

Pri používaní nasmerujte diaľkový ovládač na prijímací bod ohrievača. Ak sú medzi diaľkovým ovládačom a ohrievačom prekážky, ovládač nebude fungovať!

- Prepnete vypínač (5) na bočnej strane zariadenia do polohy „I“ (zapnutý); rozsvieti sa modré kontrolné svetlo



prijímacieho bodu.

- Uvedte zariadenie do prevádzky stlačením tlačidla ON na diaľkovom ovládači. Prístroj má „pomalý start“ na 33 % výkonu. 4 sekundy po zapnutí prepne automaticky na posledne použitý výkon. Pri prvom použití prepne po 4 sekundách na 100% výkon.
- Šipkou \wedge prepnete na vyššiu úroveň ohrevu
- Šipkou \vee prepnete na nižšiu úroveň ohrevu
- Stisknutím tlačítka MAX prepnete priamo na najvyššiu úroveň ohrevu.
- Ak chcete zariadenie vypnúť, najskôr stlačte tlačidlo „off“ (vypnúť) na diaľkovom ovládači. Potom ho vypnite prepnutím vypínača (5) do polohy „O“ (vypnuté). Nakoniec ho odpojte od elektrickej zásuvky. Nechajte ohrievač vychladnúť.

Výstraha!

- Keď vypnete prístroj iba pomocou diaľkového ovládača (alebo aplikácie), zostane v pohotovostnom režime. Preto ho vypnite pomocou diaľkového ovládača (alebo aplikácie) alebo vypínača a vytiahnite zástrčku zo zásuvky!
- Mimo sezóny vyberte z diaľkového ovládača batérie, predĺžite tým jeho životnosť.
- Pri prvom použití spotrebiča (alebo pri použití po dlhom čase) ho prvých 10 až 15 minút pozorujte a presvedčte sa, že funguje bez problémov.

Tlačidlo „reset“

Tlačidlo „reset“ sa používa v nasledujúcich troch prípadoch:

- Pre ovládanie spotrebiča bez diaľkového ovládača. Vždy, keď krátko stlačíte tlačidlo „reset“, zmení sa výkon z: vypnuté > 2000 W > 1320 W > 660 W > vypnuté.
- Pre opätovné zapnutie spotrebiča bez diaľkového ovládača po tom, čo bol vypnutý zariadením na ochranu proti nárazu (pozri: Ochrana proti nárazu).
- Pre nastavenie alebo zmenu hesla do aplikácie na ovládanie spotrebiča.

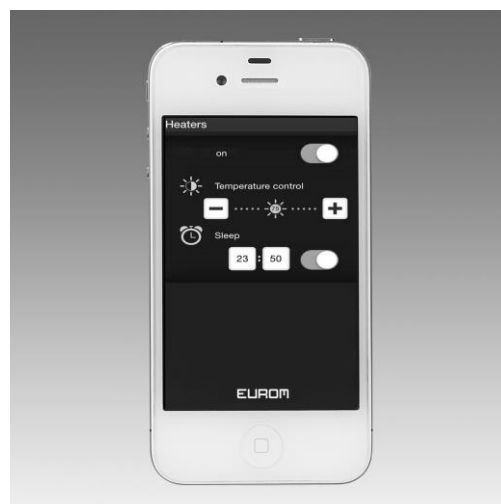
Ovládanie pomocou aplikácie

Ohrievač EUROM GOLDEN 2000 AMBER SMART sa dá ovládať aj (prostredníctvom pripojenia cez Bluetooth) pomocou aplikácie, ktorú si možno stiahnuť do tabletu alebo smartfónu. Aplikáciu si od septembra 2014 možno zakúpiť v obchode App Store s aplikáciami pre mobilné zariadenia Apple, kde ju nájdete v sekcii EUROM Heating. Pre zariadenie Android je dostupný v obchode Google Play.

Ak ste spotrebič zapli pomocou aplikácie a chcete prejsť na ovládanie diaľkovým ovládačom alebo manuálne ovládanie, pripojenie cez Bluetooth sa preruší. Ak chcete spotrebič následne znova ovládať cez aplikáciu, musíte najprv použitím aplikácie obnoviť pripojenie Bluetooth.

Pomocou aplikácie môžete:

- Spotrebič zapnúť a vypnúť na diaľku
- Postupne riadiť nastavenú teplotu od 0 do 100 %
- Nastaviť časovač, ktorý spotrebič automaticky vypne
- Nastaviť citlivosť ochrany proti nárazu



- Pri viacerých ohrievačoch regulovať každý samostatne
- Zabezpečiť ovládanie pomocou aplikácie heslom

Ochrana proti nárazu

Ohrievač EUROM GOLDEN 2000 AMBER SMART poskytuje možnosť aktivovať ochranu proti nárazu, ktorá spotrebič vypne pri náraze. Ochranu proti nárazu možno aktivovať pomocou aplikácie a potom postupne nastaviť jej citlivosť. Od výrobcu sa spotrebič dodáva s vypnutou ochranou proti nárazu. Keď sa ochrana proti nárazu už raz aktivuje, funguje aj pri diaľkovom alebo manuálnom ovládaní. Keď ochrana proti nárazu vypne spotrebič, zabliká červené kontrolné svetlo prijímacieho bodu. Skontrolujte, či nedošlo k poškodeniu spotrebiča. Ak je všetko v poriadku, môžete spotrebič znova zapnúť:

- Vypnutím (off) a opätovným zapnutím (on) spotrebiča diaľkovým ovládačom
- Vypnutím a opätovným zapnutím spotrebiča vypínačom a následným nastavením požadovaného výkonu tlačidlom „reset“ (manuálne ovládanie)
- Vypnutím a opätovným zapnutím spotrebiča pomocou aplikácie

Pre podrobnejší popis fungovania aplikácie navštívte stránku www.euromac.nl, do vyhľadávача zadajte: Golden Amber.

ČISTENIE - ÚDRŽBA - SERVIS - LIKVIDÁCIA

Čistenie

Tento spotrebič sa skladá z robustnej hliníkovej skrinky s bezpečnostnou mriežkou, ktorá nevyžaduje údržbu.

Pred čistením vytiahnite zástrčku z elektrickej zásuvky a počkajte, kým spotrebič dostatočne vychladne. Spotrebič utierajte iba čistou handričkou, ktorá nezanecháva vlákna, alebo mäkkou kefou. Na čistenie nikdy nepoužívajte abrazívne čistiace prostriedky, drsné kefy a chemické čistiace prostriedky! Nikdy nepoužívajte horľavé čistiace prostriedky, napríklad benzén alebo alkohol. Pred opätovným použitím nechajte spotrebič vyschnúť.

Aby nedošlo k úrazu elektrickým prúdom a ohrozeniu života, neponárajte kábel, zástrčku ani žiadnu časť spotrebiča do vody ani inej kvapaliny.

Údržba

V infračervenom ohrievači EUROM GOLDEN 2000 AMBER SMART nie sú žiadne časti, ktoré môže opraviť používateľ. Spotrebič je veľmi dobre utesnený (IP65) a nesmú ho otvárať nekvalifikované osoby.

Lampa je z vyššieho typu „GOLDEN 2000 ULTRA Tube“. Má predpokladanú životnosť 8000 pracovných hodín a za normálnych podmienok nebude potrebná jej výmena.

Servis

Opravy musia vykonávať autorizovaní špecialisti (dodávateľ alebo kvalifikovaný elektrikár), aby sa zabezpečila elektrická bezpečnosť.

Záruka sa nevzťahuje na poškodenie alebo poruchy, ktoré sú výsledkom neoprávnene vykonávaných opráv alebo zmien, nehôd, nesprávneho používania, zneužívania, zanedbávania alebo nesprávnej údržby.

V súlade so zásadami neustáleho vývoja produktov si výrobca vyhradzuje právo na zmenu produktu a dokumentácie bez predchádzajúceho upozornenia.

Likvidácia

Na konci životnosti sa s týmto spotrebičom nesmie zaobchádzať ako s bežným odpadom z domácnosti. Musí byť odovzdaný na miestnom zbernom mieste na recykláciu a/alebo spracovanie.

TECHNICKÉ PARAMETRE

Typ	EUROM GOLDEN 2000 AMBER SMART
Napätie	220/240 V - 50 Hz
Kapacita	33-50-65-80-90-100%
Ochrana IP	IP65
Diaľkový ovládač	+
Ovládanie pomocou aplikácie	+
Rozmery	56 x 13 x 12 cm
Hmotnosť	2,75 kg

RO

MULȚUMIM

Vă mulțumim pentru că ați ales un radiator de terasă EUROM. Ați făcut o alegere bună! Sperăm că va funcționa spre deplina dvs. satisfacție.

Pentru a profita la maxim de radiatorul dvs. pentru terasă, înainte de a-l utiliza asigurați-vă că parcurgeți cu atenție și înțelegeți aceste instrucțiuni. Acordați atenție specială instrucțiunilor de siguranță; acestea sunt destinate a vă proteja pe dvs. personal și mediul în care trăiți!

Păstrați instrucțiunile pentru a le putea reciti la nevoie. Păstrați și ambalajul: acesta asigură cea mai bună protecție radiatorului dvs. de terasă când îl depozitați în afara sezonului. Dacă dați și altcuiva aparatul, nu uitați să-i dați și instrucțiunile și ambalajul.

INTRODUCERE

Radiatorul cu infraroșu EUROM GOLDEN 2000 AMBER SMART nu încălzește în primă instanță aerul ambiental ci toate obiectele din raza sa. Astfel, radiatorul cu infraroșu este foarte eficient și este adecvat folosirii în aer liber.

EUROM GOLDEN2000 AMBER SMART are câteva avantaje importante:

- grad înalt de etanșeitate (complet etanș împotriva prafului și apei, IP65)
- becul special 2000W Golden Amber ULG: un bec de calitate superioară, care răspândește mai multă căldură dar mai puțină lumină, cu o durată de viață estimată de 8000 de cicluri de ardere.

condiții normale, nu ar trebui să fie nevoie să îl schimbați.

Utilizați radiatorul cu infraroșu exclusiv pentru scopul în care a fost conceput: încălzirea un spațiu sau terasă. Nu întindeți textile deasupra acestuia pentru a le usca și țineți cont de distanțele minime până la aparat!

INSTRUCȚIUNI DE SIGURANȚĂ IMPORTANTE

Când se folosește aparatură electrică, trebuie să respectați întotdeauna câteva reguli de siguranță de bază pentru a evita riscul de foc, șocuri electrice sau vătămări corporale, etc. De aceea, citiți cu atenție instrucțiunile de siguranță dar și instrucțiunile de montare și funcționare a aparatului înainte de a lua în folosință aparatul.

- Înainte de utilizare, verificați dacă voltajul indicat pe aparat corespunde cu tensiunea punctului electric unde doriți să-l conectați. Alimentarea cu curent trebuie să respecte normele legislative și reglementările naționale în vigoare.
- Evitați pe cât posibil utilizarea de prelungitoare și cutii de distribuție. Prelungitoarele sau cutiile de distribuție pot fi folosite doar dacă utilizarea lor se face în condiții de siguranță. Capacitatea electrică indicată a prelungitorului și/sau cutiei de distribuție trebuie să fie suficiente pentru aparatura ce urmează a fi conectată și voltajul pentru care este conceput prelungitorul și/sau cutia de distribuție trebuie să corespundă cu cea solicitată de aparatură. Prelungitoarele și cutiile de distribuție trebuie să respecte legislația în vigoare. Dacă folosiți un tambur de cablu, scoateți întreg cablul de pe tambur!
- Asigurați-vă că cablul electric nu trece peste muchii (ascuțite), că nu trebuie să fie îndoit, că este smucit și că nu atinge suprafețe încinse. Înainte de a cupla radiatorul, întindeți complet cablul de alimentare. Nu treceți cablul sub mochetă, nu îl acoperiți cu covoare, carpete sau alte asemenea și asigurați-vă că nu se află în zone de trecere.

Asigurați-vă că nu se pășește peste el și că nicio mobilă nu este amplasată deasupra lui. Nu treceți cablul peste colțuri ascuțite, iar după utilizarea radiatorului nu rulați cablul prea strâns!

- Nu amplasați aparatul chiar deasupra sau dedesubtul unei prize.
- Păstrați distanță între aparat și toate obiectele inflamabile precum mobilier, perdele, hârtie, etc. (cel puțin 1 metru!).
- În ciuda faptului că radiatorul pentru terasă GOLDEN 2000 AMBER SMART este etanș, trebuie să fiți atenți cu apa. Acest aparat nu este adecvat pentru utilizarea în camere de baie, spații de spălat sau alte locuri asemănătoare din interiorul casei. Asigurați-vă că acesta nu poate cădea în apă și nu-l expuneți jeturilor puternice de apă. Nu îl atingeți cu mâinile ude și instalați radiatorul pentru terasă în așa fel încât să nu poată fi atins sau operat din baie (piscină) sau duș.
- Nu acoperiți sau blocați niciodată radiatorul pentru terasă; se poate supraîncălzi și poate apărea pericolul de incendiu. Nu întindeți sau nu așezați niciodată pe aparat obiecte precum îmbrăcăminte, pături, perne, plapume, hârtie, etc. Trebuie să respectați întotdeauna distanța minimă de 1 metru între aparat și materialele inflamabile.
- Carcasa și partea din față a aparatului se înfierbântă foarte tare în timpul folosirii. Așadar, nu atingeți aparatul în timpul folosirii: vă puteți arde! Asigurați-vă că vântul sau alți factori de mediu nu aduc materiale inflamabile în vecinătatea aparatului. Materiale precum perdele, prelate de cort, stegulețe, folii de plastic, etc. Acest lucru poate duce la aprinderea acestora sau la incendii. Atenție ca acestea să nu acopere sau blocheze aparatul.
- Dacă aparatul a căzut sau a fost avariat sau dacă, oricare ar fi motivul, aparatul se distruge sau se defectează sau se oprește din funcționare, dacă constatați neajunsuri în timpul funcționării aparatului sau deranjamente, sau în cazul în care carcasa de aluminiu, partea din față a cablului electric sau ștecherul prezintă fisuri, scoateți imediat din funcțiune aparatul și întrerupeți alimentarea cu curent. Poate apărea pericol de foc, vătămări corporale sau daune!
- Dacă aparatul, cablul electric sau ștecherul prezintă deteriorări sau defecțiuni, adresați-vă furnizorului dvs., producătorului sau unui service pentru reparații sau înlocuire. Nu faceți dvs. reparații, poate fi periculos! Reparațiile sau modificările executate de persoane neautorizate afectează etanșeitarea la apă și praf a aparatului și atrag după sine anularea garanției și răspunderii producătorului.
- Opriți întotdeauna aparatul, scoateți ștecherul din priză și lăsați-l să se răcească înainte de a-l atinge, instala, muta, curăța sau întreține.
- Scoateți întotdeauna ștecherul din priză când aparatul nu este în funcțiune.
- Nu păstrați lichide sau materiale inflamabile precum vopsea, benzină, butelii de gaz în imediata vecinătate a aparatului. Nu folosiți aparatul într-un mediu explozibil precum vecinătatea rezervoarelor de gaz, conductelor de gaz sau aerosol. Se crează pericol de explozie și incendiu!
- Nu introduceți niciodată degetele, creioane sau alte obiecte în orificiile sau deschiderile aparatului!
- Când produsul este utilizat în apropierea copiilor sau a persoanelor aflate în incapacitate se impune stricta supraveghere a acestora. Acest aparat nu este adecvat

pentru a fi utilizat de persoane (inclusiv copii) cu dezabilități fizice, psihice sau cu handicap mental, lipsite de experiență și cunoștințe, indiferent dacă sunt supravegheate sau instruite cu privire la utilizarea aparatului de către o persoană responsabilă cu siguranța lor. Trebuie să supravegheați copiii, aceștia nu au voie să se joace cu aparatul.

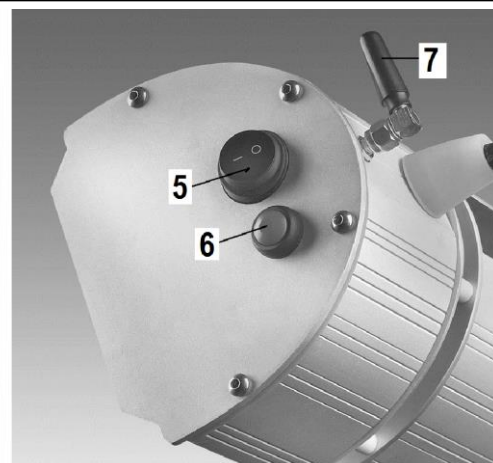
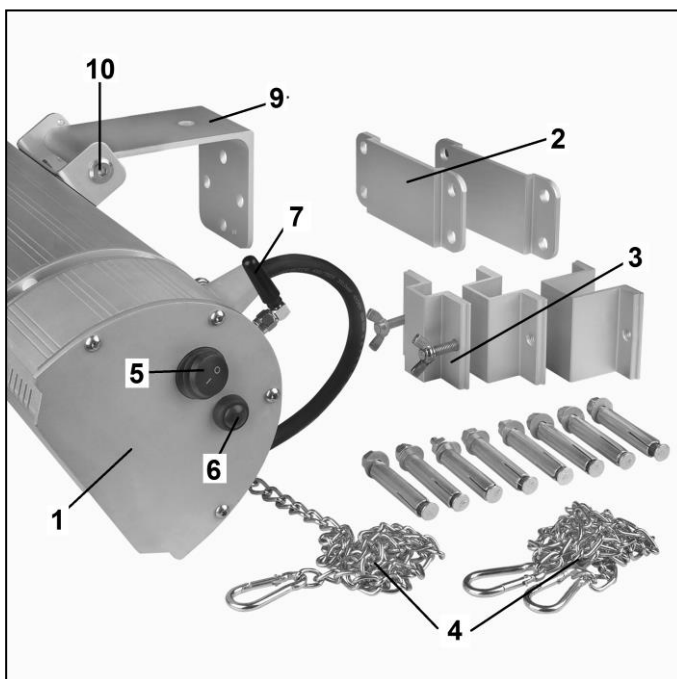
- Păstrați aparatul departe de accesul copiilor și nu-i lăsați niciodată singuri cu aparatul. Când alegeți un loc pentru aparat, țineți întotdeauna cont ca acesta să fie departe de accesul copiilor. Nu uitați că nu au voie să se joace cu aparatul.
- **Avertisment!** Nu lăsați niciodată aparatul nesupravegheat atunci când este în funcțiune, ci opriți-l și scoateți ștecherul din priză. Prin urmare, nu folosiți niciodată un programator, un temporizator sau orice altă modalitate de pornire automată a radiatorului pentru terasă, decât cele din dotarea standard a aparatului. Nu folosiți aparatul cu un regulator de tensiune extern precum gradiatoare, ș.a.; și acestea sunt riscante!
- Utilizați radiatorul numai în scopul în care a fost proiectat și conform instrucțiunilor din prezentul manual.

Nerespectarea instrucțiunilor de mai sus poate conduce la daune, incendiu și/sau rănirea persoanelor. Conduce la pierderea imediată a garanției, iar vânzătorul, importatorul și/sau producătorul nu își asumă răspunderea pentru nicio consecință

DESCRIERE

Radiatorul cu infraroșu EUROM GOLDEN 2000 AMBER SMART este un radiator pentru terasă cu diverse posibilități de aplicare. Datorită izolației duble, partea de deasupra (partea prevăzută cu ureche de prindere) nu se încălzește foarte tare. Radiatorul cu infraroșu EUROM GOLDEN 2000 AMBER SMART are următoarele componente:

1. Radiator cu ureche de prindere (9), cablu electric și ștecher
2. Suport pentru perete (2x) cu piuliță-fluture (3) pentru siguranță. Folosiți o piuliță-fluture a suportului de montare.
3. Trei bride (div. dimensiuni) pentru suspendare de cadrul cortului, copertinei, ș.a. cu două piulițe-fluture
4. Set de lanțuri cu 2x2 carabine pentru suspendare de plafon
8. Telecomandă



și materialele de fixare.

EUROM GOLDEN 2000 AMBER SMART are o parte electrică separată cu punctul de recepție pentru telecomandă, butonul de resetare (6), antena pentru conexiunea bluetooth (7) și un întrerupător on/off (5) pe laterală.

Aparatul EUROM GOLDEN 2000 AMBER SMART este echipat cu un bec de calitate superioară 2000W Golden Amber ULG, care produce 90% mai puțină lumină.

Becul Golden ULG oferă, pe lângă căldura confortabilă de 2000W, o lumină naturală și caldă, de culoare galbenă. Becul are o durată de viață estimată de 8000 de cicluri de ardere, astfel încât în condiții normale, să nu trebuiască să fie înlocuit.

Utilizarea intensivă poate duce la uzură anticipată și becul s-ar putea sparge din greșeală. Adresați-vă în astfel de situații furnizorului sau unui electrician autorizat. Aceasta deoarece becul are o un racord special și nu este voie să fie îndepărtat sau înlocuit de persoane neautorizate.

INSTALARE

Înainte de instalare fixați suportul (9) pe radiator. Deșurubați în acest scop șurubul cu cap imbus (10) cu cheia imbus potrivită și scoateți pinul cu celălalt șurub din gaura pentru șurub. Plasați suportul (9) între cele două găuri pentru șurub, ca în imagine.

Împingeți pinul cu al doilea șurub înapoi prin găurile pentru șurub și suport. Inserați primul șurub cu cap imbus înapoi și strângeți-l bine cu cheia imbus.

EUROM GOLDEN 2000 AMBER SMART poate fi instalat în 3 moduri:

- Suspendat de un perete (sau eventual de plafon) cu ajutorul suportului de perete
- Suspendat de un cadru (copertină, cort, ș.a.) cu ajutorul bridei
- Suspendat de un plafon cu ajutorul lanțurilor

Înainte de instalare, îndepărtați toate ambalajele (incl. materialele de protecție împotriva șocurilor din jurul becului) și verificați aparatul, cablul electric și ștecherul pentru a depista eventuale urme de deteriorare.

Alegeți cu atenție locul potrivit pentru instalarea radiatorului cu infraroșu.

Înainte de fixare, verificați dacă se respectă distanțele de siguranțe minime față de împrejurimi:

Distanța minimă între cel mai de jos punct al radiatorului – podea: 1,8 metri

Distanța minimă între radiator – obiectul radiat: 1 metru

Distanța minimă între partea de deasupra * radiator – plafon neinflamabil: 0,2 metri

Distanța minimă între partea de deasupra * radiator – prelată cort, copertină, etc.: 0,5 metri

Distanța minimă între partea laterală a radiatorului – pereți, obstacole, obiecte: 0,5 metri

* Partea de sus a radiatorului este partea de care este fixată urechea de prindere.

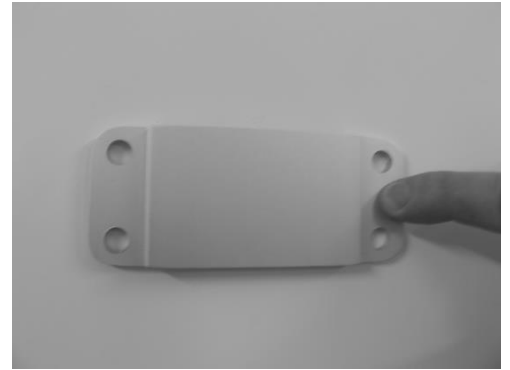
Dacă suspendați aparatul afară, atenție ca acesta să nu fie expus la vânt puternic.

1 - Suspendare de un perete (sau eventual plafon) cu ajutorul suportului de perete

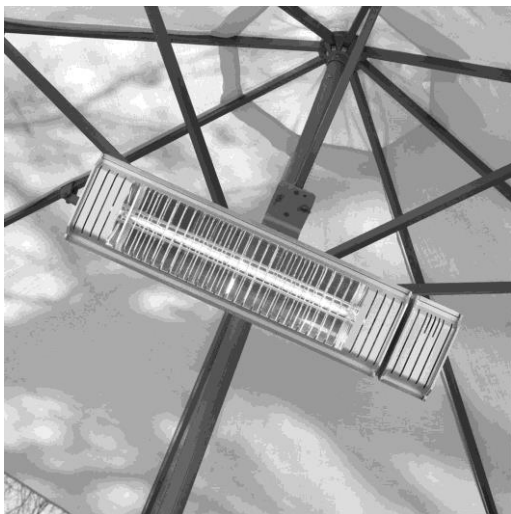
- Este de preferat ca aparatul să fie montat pe o bază inflamabilă. Această bază trebuie să nu trepideze, să fie poziționată vertical și să fie suficient de solidă pentru a susține aparatul fără probleme pe o perioadă lungă. Verificați dacă accesoriile de fixate livrate în ambalaj (șuruburi și bolțuri) sunt adecvate, sunt suficient de solide și sunt potrivite pentru baza aleasă. Materialele livrate se potrivesc pentru pereți de cărămidă; pentru alte tipuri de bază, trebuie să cereți



sfatul unui specialist cu privire la materialele care se potrivesc.

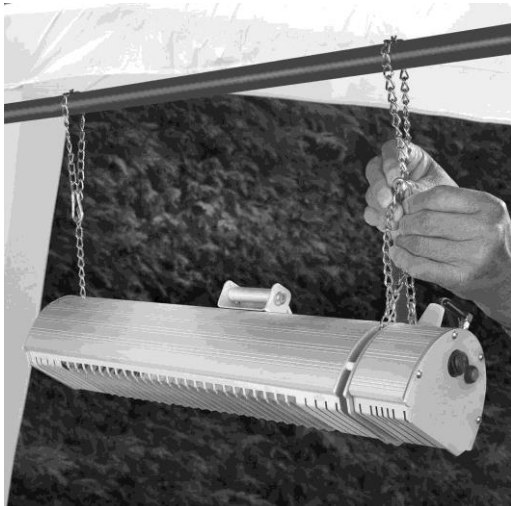


- Fixați suportul de perete perfect orizontal cu ajutorul celor patru șuruburi pentru zidărie, vezi imaginea.
- Suspendați radiatorul pentru terasă cu urechea de prindere în suportul de perete, vezi imaginea. Împingeți cât mai departe urechea prin suportul de perete. Asigurați radiatorul pentru terasă înșurubând piulița-fluture cât mai departe în micul orificiu al urechii de prindere.



2 - Suspendat de un cadru (copertină, cort, ș.a.) cu ajutorul bridei

- Asigurați-vă că cadrul de care doriți să suspendați radiatorul pentru terasă este suficient de solid pentru a susține în siguranță radiatorul pe o perioadă lungă de timp.
- Alegeți care dintre cele trei bride este cea potrivită pentru cadru; trebuie să alegeți opțiunea cea mai mică posibil.
- Culisați brida în jurul cadrului, așezați radiatorul pe ea și fixați brida cu două piulițe-fluture (vezi imaginea).



3 - Suspendat de un plafon cu ajutorul lanțurilor

- Alegeți 2 puncte de suspendare în plafon, la distanță de 40 de cm. Asigurați-vă că plafonul și materialele de fixare sunt suficient de solide și potrivite pentru a susține radiatorul pe o perioadă lungă de timp.
- Fixați ochiurile de suspendare în plafon (nu sunt

livrate în pachet).

- Agățați lanțurile cu o parte de punctele de suspendare ale radiatorului cu ajutorul cârligului cu carabină. Cârligele cu carabină din cealaltă parte a lanțului se agață în ochiurile de suspendare din plafon. Trăgând lanțul prin ochiul de suspendare și fixând cel de-al doilea cârlig carabină de lanț, puteți eventual suspenda radiatorul ceva mai sus. Puteți eventual ancora lanțul și de o bârnă sau de un drug orizontal. (vezi imaginea). Respectați întotdeauna distanțele minime față de plafon, podea, pereți și obiecte și asigurați-vă că radiatorul este atârnat în poziție orizontală!
- **Pentru toate opțiunile se aplică următoarele:**
- Oricum ați instala GOLDEN AMBER SMART, scoateți imediat cablul electric din vecinătatea radiatorului. Acesta nu are voie să se înfierbânte!
- Reglați unghiul de radierie al aparatului. Asta se poate face și deșurubând ușor ambele șuruburi cu cap imbus, cu ajutorul cheii imbus. După fixare înșurubați-le la loc și strângeți-le bine! Radiatorul se poate roti aproximativ 90°: la fixarea de perete, de la 30° în sus până la aproximativ 60°, orientat în jos. Când orientați aparatul, fiți atenți ca radiatorul să nu orienteze căldura emanată asupra materialelor inflamabile de la distanță mică!
- Acum mai strângeți o dată toate șuruburile și verificați dacă aparatul este fixat în mod stabil. Radiatorul dvs. cu infraroșu este acum gata de folosire.
- Pentru siguranța personală, EUROM GOLDEN 2000 AMBER SMART trebuie conectat la o instalație electrică prevăzută cu întrerupător pe circuitul de scurgere la pământ cu 30 mAmp.

În anumite condiții puteți fi tentați să conectați radiatorul la rețeaua de electricitate și să-l operați cu un întrerupător. Pentru a garanta siguranța și etanșeitățile la apă și praf a EUROM GOLDEN 2000 AMBER SMART, astfel de racordări trebuie să fie executate de un electrician autorizat.

UTILIZARE

Verificați înainte de fiecare utilizare:

- dacă aparatul nu prezintă urme de deteriorare.
- dacă aparatul este încă bine fixat. Vântul, ploaia și forța greutatei pot afecta în timp fixarea.
- dacă în distanța de siguranță nu se află obiecte, prelate, umbrele, etc.
- dacă priza pe care doriți să o folosiți are voltajul corect (220-240V-50Hz) și împământare.

Când totul este în ordine, puteți introduce ștecherul în priză.

Aparatul Golden 2000 Amber Smart are o telecomandă care funcționează cu 2 baterii: AAA, 1,5V.

În timpul folosirii, orientați telecomanda înspre punctul de recepție al radiatorului. Dacă există obstacole între telecomandă și aparat, aceasta nu va funcționa!

- Apăsați butonul on/off (5) de pe partea laterală a aparatului, poziția 'I' (on); Beculețul albastru al punctului de alimentare se aprinde.
- Puneți aparatul în funcțiune apăsând butonul 'on' apăsați pe telecomandă. Dispozitivul este prevăzut cu o funcție de „pornire lentă” la un nivel de funcționare de 33%. După 4 secunde de la pornire, acesta comută automat la modul de funcționare utilizat cel mai recent. La prima utilizare, după 4 secunde, dispozitivul va comuta la un nivel de funcționare maxim.
- Cu ajutorul săgeții \wedge , puteți comuta la un nivel de încălzire mai ridicat
- Cu ajutorul săgeții \vee , puteți comuta la un nivel de încălzire mai scăzut
- Prin apăsarea butonului MAX, veți putea comuta la nivelul maxim de încălzire.
- Pentru a opri aparatul, apăsați mai întâi butonul 'off' pe telecomandă. Apoi îl opriți setând întrerupătorul on/off (5) pe 'O' (off). Apoi scoateți ștecherul din priză. Dați-i timp radiatorului să se răcească.



Avertisment!

- Când opriți aparatul cu telecomanda (sau prin aplicație), aparatul rămâne în 'stand-by'. Prin urmare, opriți aparatul și cu telecomanda (respectiv aplicația) cât și de la butonul on/off și scoateți ștecherul din priză!
- Scoateți bateriile în afara sezonului, aceasta prelungeste durata de viață a telecomenzii!
- Când folosiți aparatul pentru prima dată (sau îl refolosiți după o perioadă lungă de timp), trebuie să urmăriți cu atenție aparatul în primele 10 - 15 minute pentru a observa dacă funcționează fără probleme.

Butonul de resetare

Folosiți butonul de resetare în aceste trei situații:

- Pentru a opera aparatul fără telecomandă. De fiecare dată când apăsați scurt pe butonul de resetare, puterea se modifică: de la > 2000 W > 1320 W > 660 W > oprit.
- Pentru a reporni aparatul fără telecomandă, după ce ați oprit protecția la șocuri (vezi: Protecția la șocuri).
- Pentru a seta sau modifica parola pentru operarea prin aplicație.

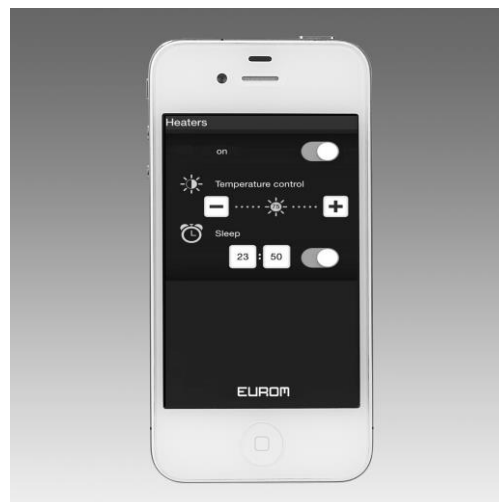
Operarea prin aplicație

Aparatul EUROM GOLDEN 2000 AMBER SMART poate fi operat (prin conexiune bluetooth) și prin intermediul unei aplicații descărcate pe tabletă sau pe smartphone. Aceasta este disponibilă, cu începere din luna septembrie 2014, în app-store pentru aparatele apple, unde se găsește sub 'încălzire EUROM'. Este disponibil pentru Android în Google Play Store.

Dacă ați sincronizat aparatul cu aplicația și treceți la operarea prin telecomandă sau manuală conexiunea bluetooth va fi întreruptă. Dacă doriți să reluați operarea prin aplicație trebuie mai întâi să refaceți conexiunea bluetooth, prin intermediul aplicației.

Cu aplicația puteți:

- Să porniți sau să opriți aparatul de la distanță.
- Să reglați căldura emisă direct, de la 0 la 100%
- Să instalați un temporizator care oprește automat aparatul.
- Să reglați sensibilitatea protecției la șocuri
- Să operați separat mai multe radiatoare
- Să protejați aplicația prin parolă



Protecția la șocuri

Aparatul EUROM GOLDEN 2000 AMBER SMART oferă posibilitatea de activare a unei protecții la șocuri, care oprește aparatul dacă acesta este supus unui șoc. Protecția la șocuri poate fi activată prin aplicație, și sensibilitatea acesteia poate fi reglată direct. Din fabrică protecția la șocuri este oprită. Protecția la șocuri odată activată ea poate fi controlată și prin operarea prin telecomandă sau manuală. Dacă protecția la șocuri a oprit aparatul, becul roșu al punctului de alimentare pâlpâie. Verificați dacă aparatul a suferit avarii. Dacă totul este în ordine, aparatul poate fi repornit, prin:

- Oprirea (off) și repornirea aparatului (on) cu telecomanda.
- Oprirea și apoi repornirea aparatului de la întrerupătorul pornit/oprit, și reglarea ulterioară a puterii dorite, de la butonul de resetare (operare manuală).
- Oprirea și repornirea aparatului prin aplicație.

Pentru descrierea detaliată a operării prin aplicație, intrați www.euromac.nl, și căutați: Golden Amber.

CURĂȚARE - ÎNTREȚINERE- SERVICE - ARUNCARE LA GUNOI

Curățare

Acest aparat constă dintr-o carcasă de aluminiu solidă care nu necesită întreținere, cu un grilaj de protecție pentru bec.

Înainte de a curăța exteriorul, scoateți ștecherul din priză și lăsați becul să se răcească. Ștergeți aparatul cu o lavetă sau perie curată, moale, care nu lasă scame. Nu utilizați detergenți agresivi, bureți sau perii abrazive sau substanțe de curățare chimice puternice; acestea pot deteriora materialul. Nu folosiți niciodată mijloace de curățare inflamabile precum benzină sau spirt. Lăsați aparatul să se usuce bine înainte de a-l folosi din nou. Nu scufundați niciodată în apă sau alte lichide ștecherul, cablul electric sau orice altă parte a aparatului. Aceasta poate cauza șocuri electrice!

Întreținere

În radiatorul cu infraroșu EUROM GOLDEN 2000 AMBER SMART nu există componente care necesită întreținere sau care pot fi înlocuite/reparate de către utilizator. Aparatul

este foarte bine închis (IP65, etanș împotriva apei) și este permisă deschiderea lui de către persoane neautorizate.

Becul este de înaltă calitate 'GOLDEN 2000 ULTRA Tube'. Acesta are o durată de viață de 8000 de ore de funcțiune și, în condiții de utilizare normală, nu ar trebui să necesite înlocuirea.

Service

Eventualele reparații trebuie executate de specialiști (furnizor sau electrician autorizat) pentru a garanta siguranța. Defecțiunile și deranjamentele în urma reparațiilor sau modificărilor făcute de dvs. la aparat, accidentele, utilizarea incorectă, neglijența și întreținerea incorectă/insuficientă duc la pierderea garanției.

Producătorul este continuu preocupat de îmbunătățirea produselor sale. Prin urmare, el își rezervă dreptul de a aduce modificări la produs sau la documentație fără informarea terților.

aruncare la gunoi

Acest aparat nu poate fi aruncat asemenea deșeurilor menajere normale ci trebuie depus în locațiile de predare speciale pentru reciclare și/sau procesare.

DATE TEHNICE:

Tip	EUROM GOLDEN 2000 AMBER SMART
Voltaj	220/240V - 50Hz
Putere	33-50-65-80-90-100%
Clasă IP	IP65
Telecomandă	+
Operare prin aplicație	+
Dimensiuni	56 x 13 x 12 cm
Greutate:	2,75 kg

DA

TAK

Mange tak for at du har valgt en EUROM terrassevarmer. Du har foretaget et godt valg! Vi håber, at den vil fungere til din fulde tilfredshed.

For at få det bedste ud af din terrassevarmer er det vigtigt, at du læser og forstår hele denne instruktionsbog, inden du tager varmeren i brug. Der skal udvises særlig opmærksomhed til sikkerhedsforskrifterne; som er nævnt for at beskytte dig og dine omgivelser!

Opbevar instruktionsbogen for fremtidig reference. Gem også emballagen: den er den bedste beskyttelse af terrassevarmen, når den skal opbevares uden for sæsonen. Hvis du på et tidspunkt giver apparatet til en anden, skal du medlevere instruktionsbogen og emballagen.

INDLEDNING

Dit EUROM GOLDEN 2000 AMBER SMART infrarøde stråleapparat varmer indledningsvis ikke den omgivende luft, men alle objekter inden for dets rækkevidde. Derfor fungerer dit infrarøde stråleapparat meget effektivt og er også særdeles velegnet til udendørs brug.

EUROM GOLDEN 2000 AMBER SMART har følgende fordele:

- den høje grad af vandtæthed (fuldstændig støv- og vandtæt, IP65)
- den særlige Golden Amber ULG lampe: en lampe af høj kvalitet, der spreder mere varme og mindre lys og har en forventet levetid på 8.000 timer. Normalt vil det ikke være nødvendigt at skifte lampen.

Det infrarøde stråleapparat må kun anvendes til det formål, som det er udviklet til, nemlig opvarmning af et rum eller en terrasse. Apparatet må f.eks. ikke tildækkes med tekstil. Man skal være opmærksom på minimumafstanden til apparatet!

VIGTIGE SIKKERHEDSFORSKRIFTER

Ved brug af elektriske apparater skal man altid være opmærksom på nogle grundlæggende sikkerhedsregler, der skal overholdes for at reducere risikoen for brand, elektrisk stød eller tilskadekomst osv. Læs derfor sikkerhedsforskrifterne, men også vejledningen til installation og drift af apparatet omhyggeligt, inden apparatet tages i brug.

- Før brug skal du kontrollere, om spændingsangivelsen på apparatet svarer til spændingen på det elektriske punkt, som du vil slutte apparatet til. Strømforsyningen skal imødekomme de gældende normer og nationale regler.
- Undgå så vidt muligt brug af forlængerledninger og stikdåser. Forlængerledninger og stikdåser må kun bruges, når brug er sikker. Den angivne elektriske kapacitet for forlængerledning og/eller stikdåse skal imødekomme det udstyr, der skal tilsluttes, og spændingen, for hvilken forlængerledning og/eller stikdåse er beregnet til, skal svare til den, som det udstyr, der skal tilsluttes, kræver. Forlængerledninger og stikdåser skal imødekomme de lovmæssige bestemmelser. Hvis du bruger en spole, skal ledningen rulles helt af!

- Sørg for, at el-ledningen ikke hænger over (skarpe) kanter, ikke har skarpe bøjninger, ikke kan trækkes med og ikke berører varme overflader. Rul el-ledningen helt ud inden du sætter stikket i stikkontakten. Før ikke ledningen under gulvtæpper, dæk den ikke med måtter eller løbere o.l. og hold ledningen væk fra gangruter. Sørg for, at der ikke trædes på ledningen og sættes møbler på den. Før ikke ledningen over skarpe hjørner og vikl den ikke for stramt sammen efter brug.
- Anbring ikke apparatet direkte over eller under en stikkontakt.
- Hold alle brændbare objekter, såsom møbler, gardiner, papir osv. væk fra apparatet (mindst 1 meter!).
- Selvom GOLDEN 2000 AMBER SMART stråleapparatet er vandtæt, skal man være forsigtig med vand. Apparatet er ikke egnet til brug på badeværelser, i bryggere og lignende steder indendørs. Sørg for, at det ikke kan falde ned i vand og udsæt ikke apparatet for kraftige vandstråler. Berør ikke apparatet med våde hænder og anbring det således, at det ikke kan betjenes eller berøres fra svømmepøle, badekar eller brusebade.
- Tildæk eller bloker aldrig apparatet; apparatet vil blive overophedet og det medfører brandfare. Hæng eller læg aldrig tøj, tæpper, puder, papir o.l. på apparatet. Minimumafstanden på 1 meter mellem apparatet og brandbare materialer skal altid overholdes.
- Apparatets hus og forside bliver meget varm, når apparatet er i brug. Rør ikke apparatet under brug; det forårsager forbrændinger! Sørg for, at f.eks. vinden eller andre omgivelsesfaktorer ikke kan føre brandbart materiale i nærheden af apparatet. Brandbare materialer er gardiner, teltduge, flag, plastfolie osv. Det kan forårsage afsvidning eller brand. Sørg også for ikke at tildække eller blokere apparatet.
- Hvis apparatet har været tabt eller væltet eller hvis apparatet af en eller anden grund er revnet eller ikke fungerer korrekt, hvis du bemærker defekter eller funktionsfejl under brug, eller aluminiumshuset, forsiden eller den elektriske ledning eller stikket har revner eller lignende, skal apparatet deaktiveres med det samme og strømforsyningen afbrydes. Det medfører fare for brand, tilskadekomst eller skade!
- Hvis apparatet, den elektriske ledning eller stikket viser tegn på skader eller fejl, skal du kontakte din leverandør, producenten eller et autoriseret servicecenter for reparation eller udskiftning. Udfør aldrig selv reparationer eller udskiftning. Reparationer udført af uautoriserede personer eller ændringer på apparatet bryder apparatets støv- og vandtæthed og gør producentens garanti og ansvar ugyldigt.
- Sluk altid apparatet, træk stikket ud af stikkontakten, og lad apparatet køle af, før du rører ved det, installerer, flytter, rengør eller vedligeholder det.
- Træk altid stikket ud af stikkontakten, når apparatet ikke er i brug. Tag fat om stikket, træk det aldrig ud ved at rykke i ledningen.
- Opbevar ikke letantændelige væsker eller materialer, såsom maling, benzin, gasbeholdere osv. i umiddelbar nærhed af apparatet. Brug ikke apparatet i brændbare omgivelser, som f.eks. i nærheden af gastanke, gasledninger eller spraydåser. Det forårsager eksplosions- og brandfare.
- Stik aldrig fingre, blyanter eller lignende objekter gennem apparatets åbninger!

- Sørg for tilfredsstillende opsyn, når apparatet bruges i nærheden af børn, udviklingshæmmede personer eller kæledyr. Dette apparat er ikke beregnet til brug af personer (inkl. børn) med et fysisk, sensorisk eller psykisk handicap, eller manglende erfaring og viden, uanset tilsyn eller instruktion er givet i brugen af apparatet af en person, der er ansvarlig for deres sikkerhed. Børn må ikke lege med apparatet.
- Hold børn væk fra apparatet og efterlad dem aldrig alene med apparatet. Vær ved valg af en plads til apparatet opmærksom på, at apparatet ikke er tilgængeligt for børn. Hold øje med, at de ikke leger med apparatet.
- **Advarsel!** Efterlad aldrig apparatet uden opsyn, hvis det er tændt. Sluk det og træk stikket ud af stikkontakten. Brug ikke en programmeringsanordning, timer eller lignende, som automatisk tænder apparatet, andet end hvad hører til apparatet som standard. Brug heller ikke apparatet med en ekstern spændingsregulator som f.eks. en dimmer eller lignende; det kan ligeledes forårsage fare!
- Brug kun varmeapparatet til det formål, som det er udformet til og som er beskrevet i denne instruktionsbog.

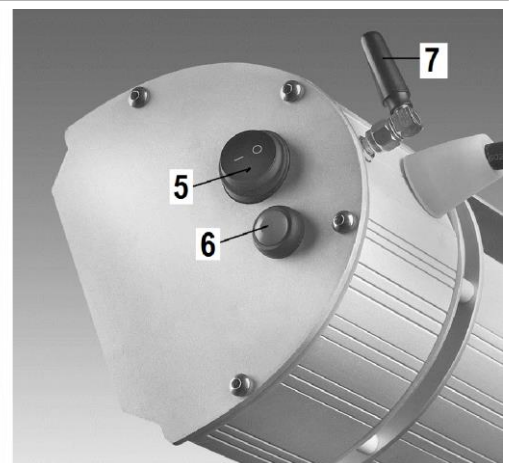
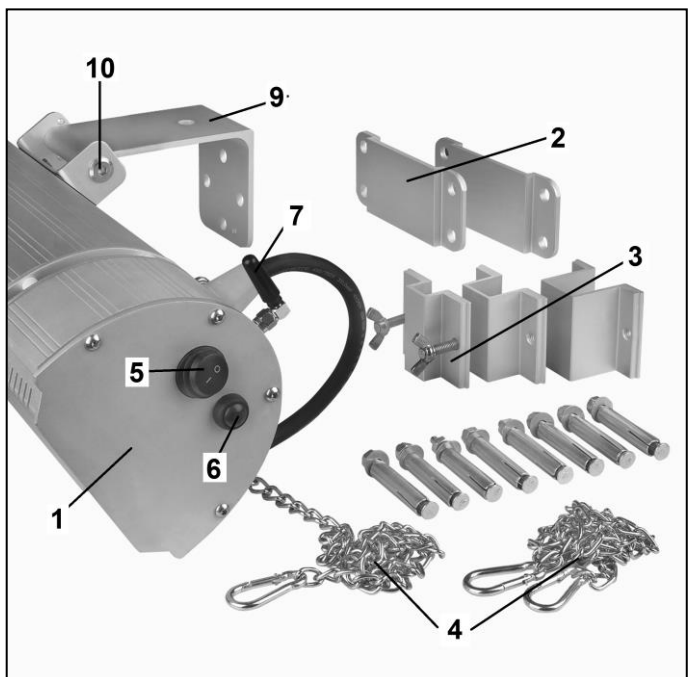
Afvigelser fra ovenstående instruktioner kan forårsage skade, brand og/eller personskade. De ugyldiggøre garantien og leverandør, importør og/eller producent påtager sig intet ansvar for følgerne!

BESKRIVELSE

EUROM GOLDEN 2000 AMBER SMART infrarød stråleapparat er en terrassevarmer med forskellige anvendelsesmuligheder. På grund af dobbelt isolering bliver overfladen, hvor ophængsbøjlen er monteret, ikke ekstrem varm. EUROM GOLDEN 2000 AMBER SMART infrarød stråleapparat består af:

1. Stråleenhed med ophængsbøjle (9), el-ledning og stik
2. Murstøtte (2x) med vingemøtrik (3) til montering. Brug en vingemøtrik til bøjlemontering.
3. Tre bøjler (div. størrelser) til ophængning på teltramme, i parasol o.l.

4. Kæder med 2x2 karabinkroge til loftophængning.
 8. Fjernbetjening og monteringsmateriale.
- EUROM GOLDEN 2000 AMBER SMART har en



separat elektrisk del med modtagelsespunkt for fjernbetjening, nulstillingsknap (6), antenne til blue tooth-forbindelse (7) og en tænd/sluk-kontakt (5) på siden.

EUROM GOLDEN 2000 AMBER SMART er fremstillet med en 2000W Golden Amber ULG lampe af høj kvalitet, som producerer 90% mindre lys. Golden ULG lampen spreder, udover behagelig 2000W varme, et naturligt, varmt svag gyldent lys. Lampen har en forventet levetid på 8.000 timer, så den skal ikke udskiftes under normale forhold.

Meget intensiv brug kan fører til ældning hurtigere og lampen kan naturligvis gå i stykker ved et uheld. Kontakt i det tilfælde din leverandør eller en elektriker.

Lampen har nemlig en særlig tilslutning og må ikke fjernes eller udskiftes af en uautoriseret person.

INSTALLATION

Monter først ophængsbøjlen (9) til apparatet inden installationen. Løsn derefter den første skrue med indvendig sekskant (10) med en passende unbrako-nøgle og træk den anden skrue ud af skruehullet. Anbring ophængsbøjlen (9) mellem de to skruehuller, som på figuren. Skub den anden skrue tilbage i skruehullet gennem ophængsbøjlen. Monter den første skrue med indvendig sekskant og stram den med unbrako-nøglen.

EUROM GOLDEN 2000 AMBER SMART kan installeres på 3 måder.

- Ophæng på muren (evt. i loftet) med murstøtte
- Ophæng på en ramme (parasol, telt) med bøjle
- Ophæng i loftet med kæder

Fjern inden installationen al emballagen (inkl. det stødabsorberende materiale omkring lampen) og kontroller apparatet, el-ledningen og stikket for tegn på skader.

Vælg omhyggeligt den rigtige plads til apparatet.

Kontroller inden fastgørelse at minimumafstanden til omgivende objekter overholdes.

Minimumafstand fra apparatets lavest punkt til gulv: 1,8 meter

Minimumafstand fra apparatet til omgivende objekter: 1 meter

Minimumafstand fra apparatets top* til ikke-brandbart loft: 0,2 meter

Minimumafstand fra apparatets top* til teltdug, parasol osv.: 0,5 meter

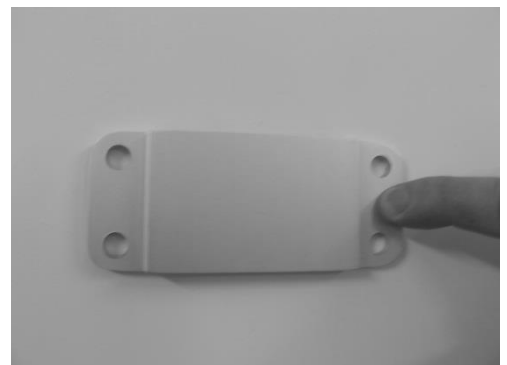
Minimumafstand fra apparatets sider til vægge, objekter: 0,5 meter

*Apparatets top er siden, hvor ophængsbøjlen er monteret.

Hvis apparatet hænges op udendørs, må det ikke hænge, hvor det udsættes for kraftig vind.

1 - Ophæng på mur (evt. loft) med murstøtte

- Apparatet skal monteres på en ikke-brandbar overflade. Overfladen skal desuden være rystefri, helt vandret og robust nok til at kunne bære apparatet uden problemer. Kontroller, at det medleverede monteringsmateriale (skrue og plugs) passer, er stærkt nok og egnet til overfladen. Det medfølgende materiale er beregnet til en





murstensmur; ved en anden overflade skal du søge rådgivning hos en forhandler.

- Monter murstøtten helt vandret på væggen med de fire medleverede ekspansionsbolte, se fig.
- Hæng apparatet op med ophængsbøjlen i murstøtten, se fig. Skub bøjlen så langt muligt ind i murstøtte; det lille hul i støtten kommer ud under murstøtten. Fastgør apparatet ved at skrue den medleverede korte vingemøtrik så langt ind i det lille hul på ophængsbøjlen som muligt.



2 - Ophæng på ramme (parasol, telt) med bøjle

- Kontroller, at rammen, som apparatet skal hænge på, er stærk nok til at bære apparatet i lang tid.
- Vælg den af de tre medleverede bøjler, som er bedst egnet til rammen; du skal vælge den mindst mulige løsning.
- Skub bøjlen på rammen, anbring apparatet mod bøjlen og skru bøjlen fast på ophængsbøjlen med 2 vingemøtrikker (se fig.).



3 - Ophæng i et loft med kæder

- Vælg 2 ophængspunkter i loftet med en afstand på 40 cm mellem punkterne. Kontroller at loft og monteringsmateriale er stærkt nok og egnet til at bærer apparatet i lang tid.
- Monter ophængsøjer i loftet (ikke medleveret).
- Hægt kæderne fast til apparatets ophængspunkter med karabinkroge. Karabinkroge i den anden ende af kæderne hæftes på ophængsøjerne i loftet. Ved at trække kæden genne ophængsøjet og hæfte den anden karabinkrog til kæden, kan apparatet evt. hænges højere op. Kæden kan også vikles om en vandret bjælke eller stang (se fig.) Vær dog altid opmærksom på minimumafstanden til gulv, loft, vægge

og objekter og sørg for, at apparatet hænger vandret.

For alle løsninger gælder:

- Hvordan du end installerer GOLDEN 2000 AMBER SMART, skal ledningen altid føres væk fra apparatet. Ledningen må ikke blive varm.
- Indstil apparatets ønskede strålevinkel. Det gøres ved at løsne de to skruer med indvendig sekskant med unbrako-nøglen. Spænd dem igen efter indstilling. Stråleapparatet kan drejes omkring 90°. Ved montage på en mur fra 30° skråt opad til ca. 60° nedad. Vær ved indstilling af apparatet opmærksom på afstanden til brandbart materiale.

- Spænd nu alle skruer og kontroller at apparatet sidder godt fast. Dit infrarøde stråleapparat er nu klar til brug.
- EUROM GOLDEN 2000 AMBER SMART skal for personsikkerhed tilsluttes en elektrisk installation med en jordet forbindelse på max. 30 mAmp.

Under visse omstændigheder kan det være attraktivt at slutte apparatet til strømnetværket og betjene det med en afbryder. For at garantere sikkerheden, og EUROM GOLDEN 2000 AMBER SMART's støv- og vandtæthed skal en sådan forbindelse udføres af en elektriker.

BRUG

Kontroller inden hvert brug:

- at apparatet ikke viser tegn på skader.
- at apparatet er omhyggeligt installeret og sidder fast. Vind, regn og tyngdekraft kan påvirke fastgørelsen til muren.
- at der ikke befinder sig objekter, teltduge, parasoller osv. Inden for den sikkerhedsmæssige afstand.
- at stikkontakten, som skal bruges, har den korrekte spænding (220-240V-50Hz) og er jordet.

Når alt er kontrolleret kan stikkes sættes i stikkontakten.

Golden 2000 Amber Smart har en fjernbetjening med 2 batterier: AAA, 1,5V. Ret fjernbetjeningen mod apparatets modtagerpunkt. Fjernbetjeningen fungerer ikke, hvis der er forhindringer mellem apparatet og fjernbetjeningen.

- Sæt til/fra-afbryderen (5) på apparatets side på 'I' (til). Modtagerpunktets blå lys tændes.
- Aktiver apparatet ved at trykke på 'on'-knappen på fjernbetjeningen. Enheden har en 'langsom start' på 33% output. 4 sekunder efter start skifter den automatisk til det senest anvendte output. Ved første brug skifter den til 100% output efter 4 sekunder.
- Med \wedge -pilen kan du skifte til et højere varmeniveau
- Med \vee -pilen kan du skifte til et lavere varmeniveau
- Trykker du på knappen MAX, føres du direkte til det højeste varmeniveau.
- For at deaktivere apparatet skal man først trykke på 'off'-knappen på fjernbetjeningen. Derefter slukkes det ved at sætte til/fra-afbryderen (5) på 'O' (fra). Træk derefter stikket ud af stikkontakten. Giv apparatet tid til at afkøle.



Advarsel!

- Når apparatet kun deaktiveres med fjernbetjeningen (eller med appen), forbliver det i stand-by. Sluk derfor altid apparatet med både fjernbetjeningen (eller appen) og til/fra-afbryderen og træk stikket ud af stikkontakten.
- Fjern batterierne, hvis apparatet skal opbevares uden for sæsonen. Det forlænger fjernbetjeningens levetid.

- Når du bruger apparatet for første gang (eller igen efter lang tid), skal du holde øje med apparatet de første 10 til 15 minutter for at sikre problemfri funktion.

Nulstillingsknappen

Nulstillingsknappen bruges i de tre nedenstående situationer:

- Til at betjene apparatet uden fjernbetjening. Hver gang du trykker kort på nulstillingsknappen, skifter kapaciteten mellem: fra > 2000 W > 1320 W > 660 W > fra.
- For at aktivere apparatet igen uden fjernbetjening efter stødbeskyttelsen har deaktiveret det (se: Stødbeskyttelse).
- For at indstille eller ændre adgangskoden til app-betjeningen.

App-betjening

EUROM GOLDEN 2000 AMBER SMART kan (via en blue tooth-forbindelse) også betjenes vha. en app, som downloades til tablet eller smart-phone Denne app fås fra september 2014 i app-store til Apple-enheder, og findes under EUROM heating. Den fås til Android i Google Play Store.

Når apparatet er aktiveret med appen, og du derefter betjener apparatet med fjernbetjeningen eller manuelt, afbrydes blue tooth-forbindelsen. Ønsker du derefter igen at betjene apparatet med app-betjeningen, skal blue tooth-forbindelsen først aktiveres vha. appen.

Med appen kan du:

- Aktivere og deaktivere apparatet på afstand
- Trinløst regulere den afgivne varme fra 0 til 100%
- Indstille en timer, som automatisk slukker apparatet
- Indstille stødbeskyttelsens følsomhed
- Kontrollere flere apparater uafhængigt af hinanden.
- Sikre app-betjeningen med en adgangskode

Stødbeskyttelse

EUROM GOLDEN 2000 AMBER SMART har en stødbeskyttelse, som slukker apparatet, hvis det udsættes for stød. Stødbeskyttelsen kan aktiveres med appen og stødfølsomheden kan derefter indstilles trinløst. Stødbeskyttelsen er som standard deaktiveret. Når stødbeskyttelsen først er aktiveret, fungerer den også med fjernbetjening og manuel betjening. Hvis stødbeskyttelsen har deaktiveret apparatet, blinker modtagerpunktets røde lys. Kontroller at apparatet ikke er beskadiget. Hvis alt er i orden, kan apparatet aktiveres ved at:

- Slukke apparatet med fjernbetjeningen (off) og derefter igen tænde det (on)
- Slukke og tænde apparatet igen med til/fra-afbryderen, og derefter indstille den ønskede kapacitet med nulstillingsknappen (manuelt)
- Apparatet kan slukkes og tændes igen med appen

Se yderligere information om app-funktionen på www.euromac.nl , søg på: Golden Amber.



RENGØRING - VEDLIGEHOLDELSE - SERVICE

Rengøring

Apparatet består af et robust og vedligeholdelsesfrit aluminiumshus med et beskyttende gitter foran lampen.

Sluk altid apparatet, træk stikket ud af stikkontakten, og lad apparatet køle af, før du rører ved det, installerer, flytter, rengør eller vedligeholder det.

Aftør apparatet med en ren, blød, støvfri klud eller brug en blød børste. Brug ikke aggressive rengøringsmidler, skuresvampe eller -børster og ingen kemiske rensmidler; det kan skade materialet. Brug heller aldrig brandbare rensmidler som mineralsk terpentin eller alkohol. Lad apparatet tørre grundigt, før du tager det i brug igen! Dyb aldrig stikket, el-ledningen eller en anden del af apparatet i vand eller anden væske. Det kan forårsage elektrisk stød!

Vedligeholdelse

I EUROM GOLDEN 2000 AMBER SMART infrarøde stråleapparat er der ingen dele, som skal vedligeholdes eller udskiftes/repareres af brugeren. Apparatet er helt lukket (IP65, vandtæt) og må aldrig åbnes af en uautoriseret person.

Service

Alle reparationer skal udføres af uddannede fagfolk (leverandør eller kvalificeret elektriker) for at sikre sikkerheden.

Skader eller forstyrrelser forårsaget af selvudførte reparationer eller ændringer af apparatet, ulykker, misbrug, forsømmelse, forkert/utilstrækkelig vedligeholdelse og kommerciel brug vil ugyldiggøre garantien.

Producenten forbedre løbende sine produkter. Producenten forbeholder sig derfor ret til uden varsel at foretage ændringer i produktet eller dokumentationen.

INFORMATION OM BORTSKAFFELSE OG GENBRUG AF APPARATET



Bemærk, at dette produkt er mærket med det overkrydsede affaldssymbol. Det betyder, at apparatet ikke må bortskaffes sammen med almindeligt husholdningsaffald, men skal bortskaffes særskilt som elektrisk og elektronisk affald. Myndighederne har udpeget indsamlingssteder til dette formål.

Kontakt din lokale myndighed for et indsamlingspunkt i dit område.

TEKNISKE SPECIFIKATIONER

Type	EUROM GOLDEN 2000 AMBER SMART
Spænding	220/240V - 50Hz
Effekt	33-50-65-80-90-100%
IP-klasse	IP65
Fjernbetjening	+
App-betjening	+
Mål	56 x 13 x 12 cm
Vægt	2,75 kg

CE-verklaring / declaration / Erklrung / declaration / Prohlsen CE

Hierbij verklaart ondergetekende / *Herewith declares the signer* / Hiermit erklrt der
 Unterzeichnende / *Le soussign* / Podepsan tmto prohlauje / *Podpsan tymto*
vyhlasuje / Prin prezenta, subsemnatul declar / *Undertegnede erklrer herved*

Euromac bv., Kokosstraat 20, 8281 JC Genemuiden

dat de onderstaande producten / *that the products written below* / Dass die unten
 stehenden Produkte / *dclare par la prsente que le produit suivant* / e nze uveden
 produkty / *e nišie uveden produkty* / c articolele de mai jos / *at flgende produkter*

**infraroodstraler / infra red heater / Infrarotstrahler / Radiateur  infra-rouge /
 infraerven ohva / infraerven ohrieva / radiator cu infrarou**

bekend onder het merk / *known under the brand* / Bekannt unter der Marke /
commercialis sous la marque / znm pod znakou / *znmy pod znakou* / cunoscut sub
 marca / *kendt under varemrket*

EUROM, type/typ/tipul GOLDEN 2000 AMBER SMART

voldoet aan de eisen van de onderstaande normen:

agrees with the demands of the subjoined standards:

den Vorschriften der unten stehenden Normen entsprechen:

satisfait aux exigences des normes suivantes :

jsou v souladu s poadavky pipojench norem:

s v slade s poiadavkami pripojench noriem:

este conform cerinelor prevzute n standardele de mai jos:

opfylder kravene i flgende standarder:

EMC 2014/30/EU:

EN 55014-1 :2006+A1+A2

EN 55014-2 :1997+A1+A2

EN 61000-3-2 :2014

EN 61000-3-3 :2013

LVD 2014/35/EU:

EN 60335-1 :2012+A11 :2014

EN 60335-2-30 :2009+A11

EN 62233 :2008

Genemuiden, 22-06-2016

W.J. Bakker, alg. dir.




Golden 2000 Amber Smart:

RC-6S-838213

Art.nr. 83.821.3

EUROM
POWERFUL PRODUCTS

EUROM, Kokosstraat 20, 8281 JC Genemuiden
e-mail: info@eurom.nl www.eurom.nl