

Instructieboekje / Instruction booklet / Bedienungsanleitung /  
Mode d'emploi / Instruktion Hæfte / Příručka /  
Návod na obsluhu / Instrucțiuni



**EUROM**<sup>®</sup>  
POWERFUL PRODUCTS

## Partytent heater Sail

Art.nr. 33.601.6 (red) – 33.600.9 (grey) – 33.602.3 (white)



- NL Dit symbool op uw apparaat betekent: niet afdekken!
- EN This symbol on your device means: do not cover!
- DE Dieses Symbol auf Ihrem Gerät bedeutet: Nicht abdecken!
- FR Ce symbole sur votre appareil signifie : ne pas couvrir !
- DA Dette symbol betyder: Må ikke tildækkes!
- SV Den här symbolen betyder: får ej övertäckas!
- NO Dette symbolet på apparatet betyr: Må ikke dekkes til!
- FI Tämä laitteessa oleva symboli tarkoittaa: ei saa peittää!
- HU A készüléken lévő szimbólum jelentése: ne takarja le!
- CS Tento symbol na vašem zařízení znamená: nezakrývejte!
- PL Ten symbol na urządzeniu oznacza: nie zakrywać!
- SK Tento symbol na vašom zariadení znamená: nezakrývajte!
- RO acest simbol ce apare pe aparatul dumneavoastră înseamnă:  
nu acoperiți
- RU Этот символ на вашем устройстве означает: не накрывать!
- IT Questo simbolo sul dispositivo indica: non coprire!

## **DANK**

Hartelijk dank dat u voor deze EUROM Partytent heater hebt gekozen. U hebt daarmee een goede keus gemaakt! Wij hopen dat hij tot uw volle tevredenheid zal functioneren.

Om het beste uit uw partytent heater te halen adviseren wij u deze instructies voor het eerste gebruik nauwkeurig door te lezen. Besteed speciale aandacht aan de veiligheidswaarschuwingen. Wij raden u tevens aan dit boekje te bewaren om het in de toekomst nog eens te kunnen raadplegen.

## **BELANGRIJK!**

- De installatie van uw partytent heater dient volledig te voldoen aan alle lokale voorschriften, eisen en regels aangaande elektriciteit. Wanneer u daar niet zeker van bent, laat de installatie dan door een erkend elektricien controleren.
- Dit apparaat dient te worden aangesloten op een goed werkend, onbeschadigd, geaard stopcontact van 230V/50Hz/een fase. De installatie dient te zijn voorzien van een 30 mA aardlekschakelaar.
- De stekker moet altijd gemakkelijk bereikbaar zijn wanneer het apparaat is aangesloten op de stroomvoorziening.
- Lees dit instructieboekje nauwkeurig door en volg de aanwijzingen op.
- Controleer, voor u het apparaat aansluit, altijd of:
  - ✓ het voltage waar u op wilt aansluiten overeenkomt met dat, wat op het typeplaatje vermeld staat.
  - ✓ stopcontact en stekker op elkaar passen.
  - ✓ het stopcontact geaard is.
  - ✓ het apparaat stevig hangt, op de juiste hoogte en met voldoende vrije ruimte om zich heen (zie verderop in dit boekje).
  - ✓ de elektrokabel onmiddellijk bij de heater vandaan is geleid, zodat hij niet heet kan worden.

## **VEILIGHEIDSWAARSCHUWINGEN**

- De partytent heater dient uitsluitend te worden gebruikt op de wijze waarop- en voor het doel waarvoor hij is ontworpen: het in opgehangen staat verwarmen van partytenten, veranda's en vergelijkbare overdekte buitenplaatsen in de privésfeer. Gebruik hem dus niet voor andere doeleinden zoals het drogen van kleding of ander textiel, of andere materialen/ producten/mensen of dieren. De partytent heater is niet bedoeld voor commercieel gebruik en dient niet te worden gebruikt op bouwplaatsen of in kassen, stallen enz.
- De carbon verwarmingslampen zijn erg breekbaar; hanteer de partytent heater dus met zorg. Voorkom stoten, vallen enz.
- Die partytent heater moet volgens de voorschriften verderop in dit boekje geïnstalleerd worden.
- De partytent heater verspreidt een zeer intense hitte. Stel daarom geen mensen (i.h.b. geen oudere mensen of kleine kinderen) bloot aan de directe straling. Dat geldt ook voor dieren.
- De partytent heater mag nooit worden geïnstalleerd of gebruikt in de nabijheid van brandbare voorwerpen. Denk daarbij in het bijzonder ook aan gordijnen, meubels, tentzeilen enz. Hij dient niet te dicht bij een stopcontact te hangen en ook niet in een vochtige omgeving zoals een wasruimte, bij een zwembad enz.
- Gebruik de partytent heater niet in ruimtes waar zich ook licht-ontvlambare of explosieve stoffen bevinden.
- Om het risico van elektrische schok of brand te verminderen mag de partytent heater niet worden gebruikt met een timer of een andere voorziening die het apparaat automatisch in- en uitschakelt. Tijdens het gebruik dient er altijd toezicht te zijn.
- **Dek de partytent heater nooit af!** Hang er ook niets overheen!

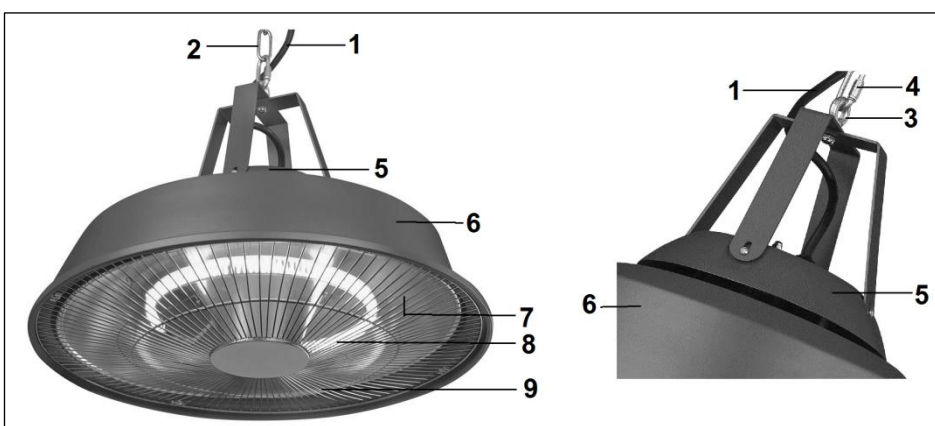
- Zorg ervoor dat de elektrokabel onmiddellijk zonder bochten naar boven wordt weggeleid. Als de kabel hete delen van de heater raakt of anderszins in het stralingsgebied ervan komt kan hij smelten. Dat levert serieus brandgevaar op!
- Leid de kabel niet onder tapijt door, bedek hem niet met matten, lopertjes o.i.d. en houd de kabel buiten de looproute. Zorg ervoor dat er niet op getrapt wordt en er geen meubels op worden gezet. Leid de kabel niet om scherpe hoeken en wind hem na gebruik niet te strak op!
- Voorkom het gebruik van een verlengsnoer. Is dat onvermijdelijk, kies dan een zo kort mogelijk snoer met een vermogen van minimaal 10A en 2000W. Als er een kabelhaspel wordt gebruikt dient u deze helemaal af te rollen.
- Zorg ervoor dat de partytent heater nooit in water of wat voor vloeistof dan ook kan vallen en dompel hem er ook niet in. Raak het apparaat nooit met natte handen aan.
- Gebruik de terrasstraler niet buiten bij vochtig weer!
- Steek nooit vingers, potloden of enig ander voorwerp door het rooster de heater in.
- **Voorzichtig! Bepaalde delen van dit product kunnen erg heet worden en verbrandingen veroorzaken. Bijzondere aandacht is geboden wanneer er kinderen of hulpbehoevende of kwetsbare personen aanwezig zijn. Raak het apparaat niet met blote huid aan. Niet aanraken voordat de terrasstraler is afgekoeld!**
- Zorg voor zorgvuldig toezicht wanneer dit apparaat wordt gebruikt in aanwezigheid van kinderen, handelingsonbekwame personen of huisdieren. Sta kinderen niet toe met het apparaat te spelen. Dit apparaat is niet geschikt om te worden bediend door kinderen of personen met lichamelijke, zintuiglijke of geestelijke beperkingen of door personen zonder kennis of ervaring met dit apparaat. Zorg dat elke bediener het instructieboekje heeft doorgelezen. Houd kinderen en dieren uit de buurt van het apparaat.
- Schakel de partytent heater uit en neem de stekker uit het stopcontact
  - na elk gebruik of wanneer u de locatie verlaat
  - voordat u hem verplaatst of schoonmaakt
  - bij storing of onderhoud
- Gebruik het apparaat niet als het is gevallen, beschadiging vertoont of niet goed werkt. Schakel het apparaat onmiddellijk uit, neem de stekker uit het stopcontact en wend u dan tot uw leverancier of een erkend elektricien. Vraag bij reparatie om originele onderdelen. Demonteer of repareer het apparaat, de kabel of de stekker nooit zelf. Het apparaat bevat geen onderdelen die u zelf kunt vervangen of repareren.

Handelen, anders dan in dit instructieboekje staat beschreven, doet de aansprakelijkheid van leverancier, importeur en fabrikant als ook de garantie vervallen.

**Waarschuwing:** Dit apparaat is **niet** uitgevoerd met een voorziening die de ruimtetemperatuur regelt of begrenst.

Het apparaat mag niet in kleine ruimtes worden gebruikt waar zich personen bevinden die niet zelfstandig de ruimte kunnen verlaten, tenzij er continu toezicht gewaarborgd is.

## **BELANGRIJKSTE ONDERDELEN**



1. elektrokabel
2. ophangketting
3. ophangoog heater
4. schroefsluiting
5. controlebox
6. afdekkap
7. reflexiescherm
8. carbonlamp
9. rooster

## **INSTALLATIE**

Meegeleverd bevestigingsmateriaal:

- 2 ophangbeugels met oogschroef + moer en 4 schroefjes
- Keilbout met ophangoog
- Standaard ophangketting (50 cm.) met schroefsluiting en ring
- Extra beveiligingsketting (30 cm.)
- 2 karabijnhaken
- 3 trekbandjes

Schroef de beide ophangbeugels met de oogschroef en het moertje haaks op elkaar. Schroef het geheel met de 4 schroefjes op het apparaat, zie afb. voorzijde boekje.

De partytent heater dient zodanig te worden opgehangen dat er boven de controlebox minimaal 50 cm. vrije ruimte is tot een zoldering, tentzeil o.i.d. De lengte van de ophangketting is 50 cm. Verder dient er aan de zijkanten minimaal 50 cm. ruimte te zijn tot wanden, tentzeilen en wat voor voorwerpen dan ook, en de onderzijde van de party tent heater dient zich minstens 1.80 meter boven de grond te bevinden. De partytent heater mag dus nooit worden opgehangen aan een haak in een muur, waar hij dan schuin tegenaan hangt!

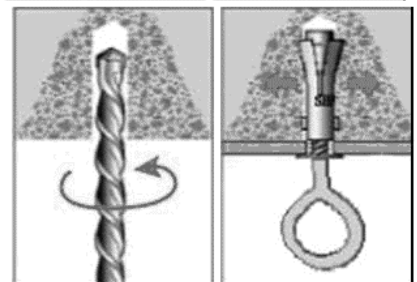
Er zijn twee manieren van ophangen mogelijk:

1. Aan een zoldering
2. Aan een frame (van een tent o.i.d.)

### **1. Ophangen aan een zoldering**

De Partytent heater dient aan een **betonnen** zoldering te worden opgehangen. Hang hem niet aan een plafond van hout, gips of wat voor ander materiaal dan ook! Daar zijn het bevestigingsmateriaal en de brandveiligheidsmaatregelen niet op berekend.

- Zoek een plaats in de zoldering die aan alle eisen voldoet;
- Boor een gat met een doorsnee van 8mm en voldoende diepte;
- Sla de meegeleverde keilbout-met-ophangoog in het gat; borg hem door het oog met de klok mee te draaien en controleer of het ophangoog stevig vastgeschroefd zit in de keilbout, of bout-met-oog onwrikbaar vast zit en of het geheel in staat is minimaal 10 kg. te dragen.
- Bevestig de ophangketting met de schroefsluiting aan de Partytent heater.
- Haak een karabijnhaak aan de ring van de ophangketting
- Hang de Partytent-heater met de karabijnhaak aan het ophangoog, zodat de Partytent heater 50 cm. van het plafond verwijderd blijft.
- Controleer of de karabijnhaak goed sluit.



### **2. Ophangen aan een frame (van een tent o.i.d.)**

Zorg voor een bevestigingspunt waar vanaf de Partytent-heater vrij naar beneden kan hangen en dat stevig genoeg is om de heater probleemloos te dragen. Bevestig hem zodanig onwrikbaar dat hij niet kan zakken, glijden, schuiven of anders in beweging kan komen.

- Zoek een plaats in het frame die aan alle eisen voldoet;
- Gebruik de extra bevestigingsketting met aan elke kant een karabijnhaak voor de bevestiging:
  - Haak de extra ketting met de ene karabijnhaak aan de ring van de ophangketting die aan de Partytent heater zit;
  - Sla de bevestigingsketting enkele malen om het frame;
  - Haak daarna ook de tweede karabijnhaak aan de ring van de ophangketting; zo blijft de partytent heater 50 cm. verwijderd van het frame.
- Controleer of de karabijnhaken goed sluiten en of de partytent heater onwrikbaar hangt. Hij mag niet kunnen schuiven, zakken, glijden o.i.d.!

**Pas op! De controlebox van de partytentheater moet minimaal 50 cm. verwijderd blijven van tentzeil, overkapping of wat dan ook!**

**Voor beide mogelijkheden geldt vervolgens:**

- Leid de elektrokabel langs de ophangketting en zet hem op meerdere plaatsen vast met een trekbandje. Let erop dat de kabel weliswaar strak langs de ketting loopt, maar deze niet optrekt zodat de lamp aan de elektrokabel hangt! Leid de elektrokabel vervolgens weg van de (heetwordende) partytent heater naar een stopcontact.
- Uw Partytent-heater is nu klaar voor gebruik.

**INGEBRUIKNAME**

- Controleer of het stopcontact dat u wilt gebruiken de spanning afgeeft die vermeldt staat op het typeplaatje van het apparaat (220/240V-50Hz.) en geaard is. Steek vervolgens de stekker in het stopcontact: het apparaat start zijn werking. Om het apparaat uit te schakelen neemt u de stekker weer uit het stopcontact.
- De partytent heater is niet voorzien van een thermostaat en zal warmte blijven verspreiden zolang hij ingeschakeld staat. Laat personen, die niet zelf in staat zijn zelfstandig hun locatie te verlaten, daarom nooit alleen met een brandende Partytent heater! Verlies een brandende partytent heater nooit uit het oog!

**ONDERHOUD EN REINIGING**

Neem voordat u onderhoud of reiniging uitvoert altijd de stekker uit het stopcontact en geef het tijd om af te koelen.

Maak de buitenzijde van de partytent heater schoon met een zachte, evt. lichtvochtige doek en zonodig een beetje mild reinigingsmiddel. Gebruik nooit agressieve of schurende middelen en zorg ervoor dat er nooit water het apparaat binnendringt!

Het reinigen van reflectorscherm of carbonlampen is bij normaal gebruik niet nodig. Evt. kunt u met een stofzuiger vuil door het rooster heen naar buiten proberen te zuigen. Is dat niet voldoende, schakel dan uw servicedienst in. Maak het apparaat nooit zelf open!

**TECHNISCHE GEGEVENS**

| Type                 | Partytent heater Sail |
|----------------------|-----------------------|
| Verwarmingselement   | Carbon                |
| Aantal elementen     | 1                     |
| Verwarmingcapaciteit | 1500 W                |
| Verbruik max.        | 1500 Watt             |
| Aansluitspanning     | 220-240V / 50Hz       |
| Beschermingsfactor   | IP24                  |
| Bediening            | Handmatig             |
| Afmetingen           | Ø 43 x 28 cm.         |
| Gewicht              | 2,8 kg.               |

**VERWIJDERING**

Uw Partytent heater is geen normaal huishoudelijk afval. Breng hem, wanneer u hem t.z.t. afdankt, naar een daarvoor door uw gemeente aangewezen inzamelpunt.



## **THANK YOU**

Many thanks for choosing this EUROM party-tent heater: You have made a very good choice! We hope that you will be completely satisfied with the product.

In order to get the very best from your party-tent heater, we advise you to read these instructions carefully before using for the first time. Pay particular attention to the safety warnings. We also recommend you keep this booklet somewhere safe so that you can consult it in the future.

## **IMPORTANT**

- Your party-tent heater must be installed fully and fulfil all the relevant electricity regulations, requirements and rules. If you are in any doubt, have the device installed by a qualified electrician.
- This equipment must be connected to a fully functional, undamaged, single-phase, earthed electrical socket which provides 230V/50Hz current. The installation must be equipped with a 30 mA earth leakage circuit breaker.
- The plug must always be accessible when the device is connected to an electricity supply.
- Read this instruction leaflet carefully and follow the instructions.
- Before connecting the device, always check that:
  - ✓ the voltage to which you wish to connect the device corresponds the voltage indicated on the specification plate.
  - ✓ the socket and plug correspond to one another.
  - ✓ the socket is earthed.
  - ✓ the device is hanging securely, at the right height and with sufficient free space around it (see later in the booklet).
  - ✓ the electrical cable is located away from the vicinity of the heater so as to avoid it getting too hot.

## **SAFETY WARNINGS**

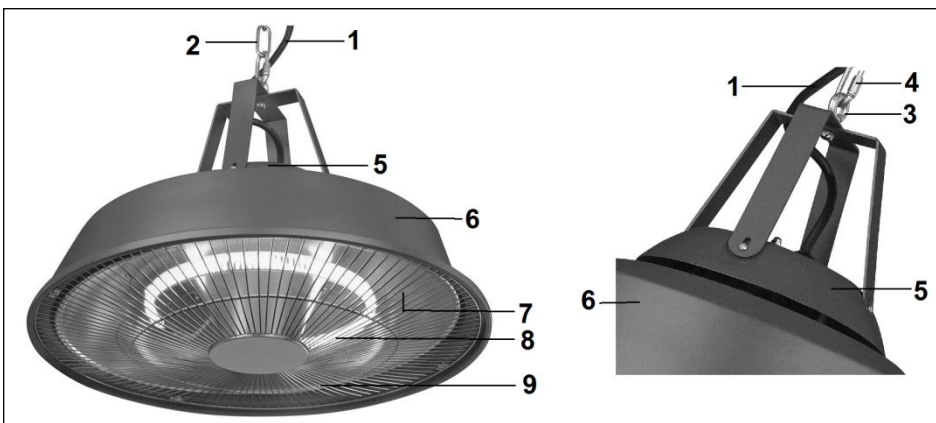
- The party-tent heater must only be used in the manner for which it has been designed: as a hanging heater for party-tents, verandas and similar covered outdoor areas in a private setting. Never use it for other purposes such as drying clothing or textiles or other materials/products/people or animals. The party-tent heater is not intended to be used in commercial situations and must not be used at building sites or in greenhouses, stables etc.
- The carbon heating lamps are fragile so handle the party-tent heater with care. Avoid bumping the device, letting it fall etc.
- This party-tent heater must be installed according to the guidelines outlined later in this booklet.
- The party-tent heater emits a very intense heat. Do not expose people (particularly old people or children) to direct heat. This also applies to animals.
- The party-tent heater should never be installed or used in the vicinity of flammable objects. This may include curtains, furniture, tent canvases etc. It may not be located too close to a socket and should not be used in a damp area such as a bath/shower room, by a swimming pool etc.
- Never use the partytent heater in spaces which house explosive or flammable items.
- In order to reduce the risk of electrical shock or fire, the party-tent heater should never be used with a timer or another device that switches the device on or off automatically. Never leave the device unsupervised during use.
- **Never cover the party-tent heater!** Never hang anything over it!
- Ensure that the electrical cable is laid without any kinks. If the cable comes into contact with parts of the heater or falls within the range of the radiation, it could melt. This poses a serious fire risk!

- Do not run the cord underneath carpeting; do not cover it with mats, carpet strips, or similar and make sure it is not placed in any passageways. Make sure the cord cannot be stepped on and that no furniture is placed on top of it. Do not lead the cord around sharp corners and do not roll it up too tightly after use!
- Try to avoid the use of an extension cable. If this cannot be avoided, then choose a lead that is as short as possible with power of at least 10A and 2000W. The cable must be completely uncoiled if a cable-winding device is used.
- Ensure that the party-tent heater never falls into water or any other fluid and never submerge it. Never touch the device with wet hands.
- Do not use the patio heater outdoors during wet weather!
- Never stick your fingers, pencils or any other object into the party-tent heater grille.
- **Some parts of this product can become very hot and cause burns. Particular attention has to be given where children and vulnerable people are present. do not let bare skin come into contact with hot surfaces. Do not touch any part of the device until the patio heater has cooled down!**
- Make sure there is close supervision if this device is used when there are children, incapacitated persons or pets present. Do not allow children to play with the device. This device is not suitable to be operated by children or those with physical, sensory or mental disabilities or by anyone who does not have knowledge about or experience with the device. Ensure that every user has ready the instruction booklet. Keep children and pets out of the vicinity of the device.
- Switch the party-tent heater off and remove the plug from the socket
  - after every use of if you are leaving the location
  - before moving or cleaning the device
  - if it breaks down or needs maintenance
- Do not use the device if it has been subject to a fall, has been damaged or is not working properly. Switch the device off immediately, remove the plug from the socket and consult your supplier or a qualified electrician. Please request original parts if the device needs to be repaired. Never dismantle or repair the device, cable or plug yourself. The device does not contain any parts that you can replace or repair yourself.

The supplier, importer and manufacturer will not be held liable if you take any actions, other than those outlined in this booklet; the guarantee will also become null and void in this event.

**Attention!** This heater is not equipped with a device to control the room temperature.  
Do not use this heater in small rooms  
when they are occupied by persons not capable of leaving the room on their own,  
unless constant supervision is provided.

## IMPORTANT COMPONENTS



1. electrical cable
2. hanging chain
3. hanging eye for heater
4. screw locking
5. control box
6. protective cover
7. reflective screen
8. carbon lamp
9. grille



## **INSTALLATION**

Mounting hardware included:

- Two suspension brackets with screw eye + nut and 4 screws
- key-bolt with hanging eye
- Standard attachment chain (50 cm.) with screw locking and ring
- Additional security chain (30 cm.)
- 2 karabiner hooks
- 3 tie wraps

Screw both suspension brackets with the screw eye and the nut perpendicularly to each other. Screw the whole with the 4 screws to the appliance, see fig. on the front of the book.

The party-tent heater must be hung so that there is 50 cm of free space between the control box and any ceiling, tent canvas etc. The hanging chain measures 50 cm.

Additionally, at least 50 cm of space must be left at the sides, between the device and any side walls, tent canvas and other objects. There must also be at least 1.80 m between the ground and the underside of the party tent heater. The party-tent heater can never be hung on a hook in the wall as it could hang at a slant!

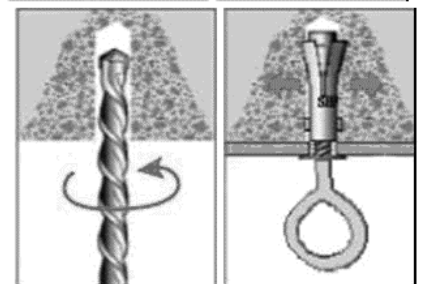
There are two methods of hanging:

1. On the ceiling
2. On a frame (e.g. a tent frame)

### **1. Hanging on the ceiling**

The party-tent heater must be hung on a **concrete** ceiling. Never hang it on a ceiling made of wood, plaster or any other material! The attachment materials and fire safety measures are not suitable for this type of installation.

- Seek a location in the ceiling that fulfils all of the requirements;
- Drill a sufficiently deep hole with a diameter of 8 mm;
- Knock the key-bolt with hanging eye into the hole; secure it by turning clockwise and check that the hanging eye is screwed into the key-bolt properly or that the bolt and eye is firmly attached. Ensure that the attachment kit can bear the weight of at least 10 kg.
- Attach the attachment chain with the screw locking at the Partytent heater.
- Hook a karabiner hook at the ring of the attachment chain
- Hang the party-tent heater on the hanging eye with the karabiner hook so that the party-tent heater is 40 cm from the ceiling.
- Check that the karabiner hook is correctly closed.



### **2. Hanging on a frame (e.g. a tent frame)**

Make sure that the party-tent heater can hang freely from the attachment point you have selected and that it is sufficiently sturdy to bear the weight of the heater. Secure it properly so that it cannot sag, slide or move in any other way.

- Seek a location in the frame that fulfils all of the requirements;
- Use the additional security chain with a karabiner hook at each end to secure effectively:
  - Hook the security chain to the ring on the hanging chain that is attached to the party-tent heater, using the karabiner hook;
  - Wind the security chain around the frame once or twice;
  - Then attach the second karabiner hook also to the ring at the hanging chain; this will ensure that the party-tent heater remains 50 cm from the frame.
- Check that the karabiner hook is closed properly and that the party-tent heater is securely attached. It should not slide, sag or move at all!

**Take care! The control box must be positioned at least 50 cm from the tent canvas, cover or any other item!**

**The following applies to both methods:**

- Run the electrical cable along the hanging chain and secure at multiple points with a tie-wrap. Make sure that the cable is tight along the chain but do not hang the device on the cable! Run the electrical cable from the (hot) party-tent heater to a socket.
- Your party-tent heater is now ready for use.

**OPERATING**

- Check that the wall socket you want to use supplies the voltage shown on the appliance's type plate (220/240 V-50 Hz) and that it is earthed. Then insert the plug in the socket and the appliance will start to work. To switch the appliance off, remove the plug from the wall socket.
- The party-tent heater is not equipped with a thermostat and will continue to emit heat for as long as it is switched on. For that reason, don't leave persons, who are not able to leave their position on their own, alone with a functioning Partytent heater! Never leave a functioning party-tent heater unsupervised!

**MAINTENANCE AND CLEANING**

Always remove the plug from the socket before carrying out maintenance or cleaning activities and leave to cool before performing maintenance or cleaning.

Clean the exterior of the party-tent heater with a soft, damp cloth and, if necessary, a little cleaning agent. Never use aggressive or abrasive products and ensure that water never penetrates the device itself!

You will not usually need to clean the reflective screen or the carbon lamps. If necessary, you could use a vacuum cleaner to suck dirt through the grille. If this is inadequate, engage a professional. Never open up the device yourself!

**TECHNICAL SPECIFICATIONS**

| <b>Party-tent heater</b> | <b>Partytent heater Sail</b> |
|--------------------------|------------------------------|
| Heating elements         | Carbon                       |
| Number of elements       | 1                            |
| Heating capacity         | 1500 W                       |
| Consumption max.         | 1500 Watt                    |
| Connected power          | 220-240V / 50Hz              |
| Protection factor        | IP24                         |
| Operation                | Handmatig                    |
| Dimensions               | Ø 43 x 28 cm.                |
| Weight                   | 2,8 kg.                      |

**DISPOSAL**

Your Partytent heater is not ordinary household waste. When you wish to dispose of it, please take the device to a municipal collection point for this type of item.



## **DANK**

Vielen Dank, dass Sie sich für diese EUROM Partytent-heater entschieden haben. Sie haben damit eine gute Auswahl getroffen! Wir hoffen, dass das Gerät zu Ihrer vollen Zufriedenheit arbeiten wird.

Um Ihre Partytent-heater optimal nutzen zu können, empfehlen wir, vor dem ersten Einsatz diese Anleitung aufmerksam durchzugehen. Achten Sie insbesondere auf die Sicherheitshinweise. Wir empfehlen ferner, diese Anleitung aufzubewahren, um später darin nachschlagen zu können.

## **WICHTIG!**

- Die Installation Ihrer Partytent-heater muss allen örtlichen Vorschriften, Anforderungen und Regeln bezüglich elektrischer Anschlüsse und Geräte genügen. Sind Sie darüber nicht hinreichend unterrichtet, dann lassen Sie die Installation von einem anerkannten Elektriker prüfen.
- Dieses Gerät ist an eine ordentlich funktionierende, unbeschädigte, geerdete Steckdose mit 230 V / 50 Hz / einphasig anzuschließen. Die Installation muss mit einem 30-mA-Erdschlußschalter gesichert sein.
- Der Stecker muss, wenn das Gerät an die Stromversorgung angeschlossen ist, jederzeit leicht erreichbar sein.
- Lesen Sie diese Anleitung genau durch und halten Sie sich an die Anweisungen.
- Prüfen Sie vor dem Anschluss des Geräts stets, ob:
  - ✓ die Spannung der zu verwendenden Steckdose mit der auf dem Typenschild der Heizung übereinstimmt
  - ✓ Steckdose und Stecker zueinander passen
  - ✓ die Steckdose geerdet ist
  - ✓ das Gerät fest aufgehängt ist, auf der richtigen Höhe und mit genügend Freiraum ringsherum (siehe weiter unten)
  - ✓ das Stromkabel von der Heizung wegführt, so dass es nicht heiß werden kann.

## **SICHERHEITSHINWEISE**

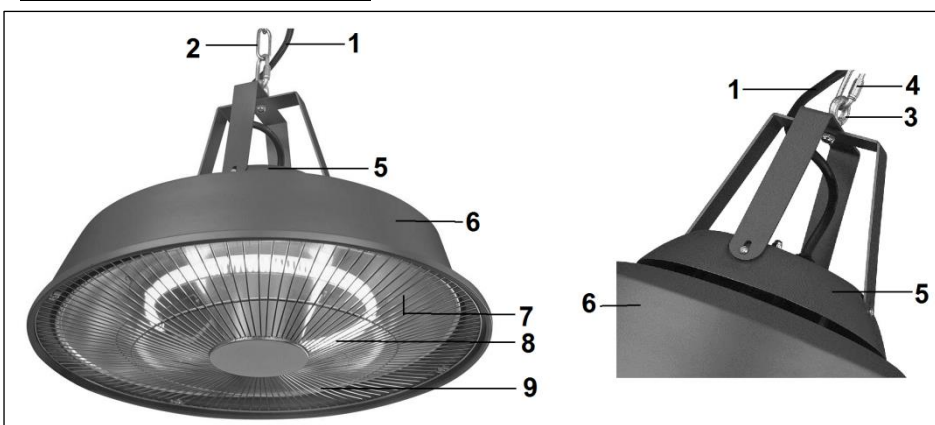
- Die Partytent-heater ist nur für den vorgesehenen Zweck auf die vorgesehene Art und Weise zu nutzen: nämlich in aufgehängter Position zum Beheizen von Partyzelten, Veranden und vergleichbaren überdachten Orten im Freien in privater Umgebung. Nutzen Sie sie also nicht für andere Zwecke wie das Trocknen von Kleidung oder anderen Textilien oder das Erwärmen von anderen Materialien, Produkten, Menschen oder Tieren. Die Partytent-heater ist nicht für kommerzielle Zwecke bestimmt und darf nicht auf Baustellen, in Gewächshäusern, Ställen usw. verwendet werden.
- Die Karbon-Heizstrahler sind sehr fragil – gehen Sie also sehr sorgfältig mit der Partytent-heater um. Vermeiden Sie Stöße, Stürze u. dgl.
- Diese Partytent-heater ist gemäß den Vorschriften weiter unten zu installieren.
- Die Partytent-heater gibt eine sehr intensive Hitze ab. Setzen Sie also keine Menschen (insbesondere ältere Leute und kleine Kinder) der direkten Strahlung aus. Dies gilt auch für Tiere.
- Die Partytent-heater darf nicht in der Nähe brennbarer Gegenstände installiert oder verwendet werden. Denken Sie dabei insbesondere an Gardinen, Möbel, Zeltplanen usw. Sie darf nicht zu nahe an einer Steckdose hängen und auch nicht in feuchten Umgebungen wie Waschküchen, Schwimmbädern usw.
- Verwenden Sie den Partytent heater nicht in Räumen, in denen sich leicht entzündliche oder explosive Stoffe befinden.
- Um das Risiko eines elektrischen Schocks und eines Feuers zu verringern, darf die Partytent-heater nicht mit einem Timer oder einer anderen Vorkehrung betrieben werden, die das Gerät automatisch ein- und ausschaltet. Während des Betriebs muss das Gerät stets beaufsichtigt werden.
- **Decken Sie die Partytent-heater nie ab!** Hängen Sie auch nichts darüber!

- Sorgen Sie dafür, dass das Stromkabel ohne Knicke nach oben weggeführt wird. Wenn das Kabel die heißen Teile der Heizung berührt oder anderweitig in das Strahlungsgebiet kommt, kann es schmelzen. Dies ergibt eine große Feuergefahr!
- Führen Sie die Anschlussleitung nicht unter einem Teppich durch, bedecken Sie sie nicht mit Matten, Läufern und dergleichen und halten Sie die Anschlussleitung außerhalb des Laufwegs. Sorgen Sie dafür, dass nicht darauf getreten wird und keine Möbel darauf gestellt werden. Führen Sie die Anschlussleitung nicht um scharfe Ecken und wickeln Sie sie nach der Benutzung nicht zu straff auf.
- Vermeiden Sie die Nutzung eines Verlängerungskabels. Ist dies unvermeidlich, dann nehmen Sie ein möglichst kurzes Kabel mit mindestens 10 A und 2000 W. Wird eine Kabeltrommel verwendet, dann ist diese vollständig abzurollen.
- Sorgen Sie dafür, dass die Partytent-heater nie ins Wasser oder andere Flüssigkeiten fallen kann und tauchen Sie sie auch nicht ein. Berühren Sie das Gerät nie mit feuchten Händen.
- Verwenden Sie den Terrassenstrahler nie bei feuchtem Wetter.
- Stecken Sie keine Finger, Stifte oder andere Gegenstände in das Gitter der Heizung.
- **Vorsicht – Einige Teile des Produktes können sehr heiss werden und Verbrennungen verursachen. Besondere Vorsicht ist geboten, wenn Kinder und schutzbedürftige Personen anwesend sind. Um Brandwunden zu vermeiden, berühren Sie nicht mit der bloßen Haut die heißen Flächen! Nicht berühren, bevor der Terrassenstrahler abgekühlt ist!**
- Sorgen Sie für gute Aufsicht, wenn das Gerät im Beisein von Kindern, Behinderten oder Tieren betrieben wird. Kinder dürfen mit dem Gerät nicht spielen. Das Gerät darf nicht von Kindern, Behinderten oder Personen ohne Sachverstand bedient werden. Sorgen Sie dafür, dass jeder Benutzer diese Anleitung durchgelesen hat. Halten Sie Kinder und Tiere von dem Gerät fern.
- Schalten Sie die Partytent-heater aus und ziehen Sie den Stecker aus der Steckdose:
  - nach jeder Nutzung oder wenn Sie den Ort verlassen
  - bevor Sie sie umhängen oder reinigen
  - bei Störungen und Wartungsarbeiten.
- Nutzen Sie das Gerät nicht, wenn es heruntergefallen ist oder wenn das Kabel oder das Gerät Beschädigungen aufweisen. Schalten Sie das Gerät unverzüglich aus, ziehen Sie den Stecker aus der Steckdose und wenden Sie sich an Ihren Lieferanten oder einen anerkannten Elektriker. Ersuchen Sie bei der Reparatur stets um Originalteile. Demontieren oder reparieren Sie das Gerät, das Kabel oder den Stecker nie selbst. Das Gerät enthält keine Teile, die Sie selbst ersetzen oder reparieren können.

Nicht in dieser Anleitung beschriebene Handlungen bewirken den Verfall der Haftung von Lieferant, Importeur und Hersteller sowie der Garantie.

**Warnung :** Dieses Gerät ist nicht mit einer Einrichtung zur Regelung der Raumtemperatur ausgerüstet. Das Heizgerät darf nicht in kleinen Räumen benutzt werden, die von Personen bewohnt werden, die nicht selbstständig den Raum verlassen können, es sei denn, eine ständige Überwachung ist gewährleistet.

## WICHTIGSTE TEILE



1. Stromkabel
2. Aufhängekette
3. Aufhängeöse
4. Schraubverschluss
5. Steuerbox
6. Abdeckhaube
7. Reflexionsschirm
8. Karbonlampe
9. Gitter

## **INSTALLATION**

Mitgeliefert Montagematerial:

- 2 Aufhängebügel mit Ringschraube + Mutter und 4 Schrauben
- Keilbolzen mit Aufhängeöse
- Standard-Aufhängekette (50 cm.) mit Schraubverschluss und Ring
- Zusätzliche Sicherheitskette (30 cm.)
- 2 Karabinerhaken
- 3 Kabelbinder

Beide Aufhängebügel mit der Ringschraube und der Mutter im rechtwinklig zusammenschrauben. Das Ganze mit den 4 Schrauben am Gerät festschrauben, siehe die Abbildung auf der Vorderseite.

Die Partytent-heater ist so aufzuhängen, dass über der Steuerbox mindestens 50 cm Freiraum bis zur Decke, Zeltplane oder dergleichen sind. Die Aufhängekette ist 50 cm lang.

Ferner muss an den Seiten mindestens 50 cm Freiraum bis zu Wänden, Zeltplanen und allen anderen Gegenständen sein. Die Unterseite der Partytent Heater muss mindestens 180 cm über dem Boden sein. Die Partytent-heater darf folglich nie an einem Haken in der Wand aufgehängt werden, weil sie dann schräg hängen würde.

Zwei Aufhängearten sind möglich:

1. An der Decke
2. An einem Rahmen (eines Zelts oder dergleichen).

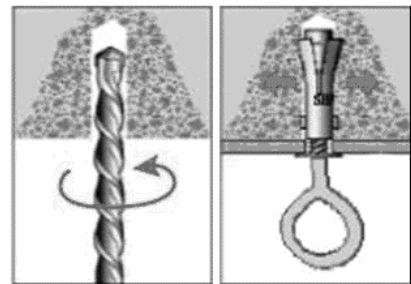
### **1. Aufhängung an der Decke**

Die Partytent-heater ist an eine **Beton**-Decke zu hängen. Also nicht an eine Decke aus Holz, Gips oder anderen Materialien! Dafür sind die Befestigungsmaterialien und Brandschutzvorkehrungen nicht berechnet.

- Suchen Sie eine Stelle an der Decke, die allen Anforderungen genügt.
- Bohren Sie ein 8 mm großes, hinreichend tiefes Loch.

Schlagen Sie den mitgelieferten Keilbolzen mit Aufhängeöse in das Loch. Sichern Sie ihn, indem Sie die Öse im Uhrzeigersinn drehen. Prüfen Sie, ob die Aufhängeöse in dem Keilbolzen ordentlich festgeschraubt ist, ob der Bolzen mit Öse starr fest sitzt und ob das Ganze mindestens 10 kg zu tragen vermag.

- Befestigen Sie die Standard-Aufhängekette (40 cm.) mit dem Schraubverschluss am Partytent heater.
- Haken Sie ein Karabinerhaken am Ring der Aufhängekette
- Hängen Sie die Partytent-heater mit dem Karabinerhaken an die Aufhängeöse, so dass die Partytent-heater 40 cm Abstand von der Decke hat.
- Prüfen Sie, ob der Karabinerhaken ordentlich schließt.



### **2. Aufhängung an einem Rahmen (eines Zelts o. dgl.)**

Sorgen Sie für eine Befestigungsstelle, wo die Partytent-heater frei herabhängen kann und die solide genug ist, um die Partytent-heater problemlos zu halten. Befestigen Sie sie so starr, dass sie nicht weder absinken, rutschen, verschieben noch anderweitig in Bewegung kommen kann.

- Suchen Sie eine Stelle im Rahmen, die allen Anforderungen genügt.
- Verwenden Sie für die Befestigung die Zusätzliche Sicherheitskette mit beidseitig angebrachten Karabinerhaken:
  - Haken Sie die extra Kette mit dem einen Karabinerhaken an dem Ring der Aufhängekette an der Partytent-heater.
  - Wickeln Sie die Befestigungskette mehrmals um den Rahmen.
  - Haken Sie danach auch den zweiten Karabinerhaken am Ring der Aufhängekette: so bleibt die Partytent-heater 50 cm vom Rahmen entfernt.
- Prüfen Sie, ob die Karabinerhaken ordentlich schließen und ob die Partytent-heater starr festhängt. Sie darf sich nicht verschieben, absinken, rutschen o. dgl.!

**Achtung! Die Steuerbox der Partytentheater muss mindestens 50 cm von Zeltplane, Überdachung!  
Oder sonstigem entfernt bleiben.**

**Für beide Möglichkeiten gilt daraufhin:**

- Führen Sie das Stromkabel an der Aufhängekette entlang und befestigen Sie es an mehreren Stellen mit einem Zugband. Das Kabel soll zwar straff an der Kette entlang geführt werden, darf diese jedoch nicht hochziehen, so dass die Lampe am Stromkabel hängt! Leiten Sie das Stromkabel dann weg von der (heiß werdenden) Partytent-heater zu einer Steckdose.
- Ihre Partytent-heater ist jetzt einsatzbereit.

**INBETRIEBNAHME**

- Sicherstellen, dass die Netzsteckdose, die verwendet werden soll, die auf dem Typenschild des Geräts angegebene Spannung führt ((220/240V-50Hz) und geerdet ist. Anschließend das Netzkabel an die Netzsteckdose anschließen: Das Gerät wird nun in Betrieb gesetzt. Zum Ausschalten des Geräts das Netzkabel aus der Netzsteckdose ziehen.
- Die Partytent heater hat keinen Thermostat, verströmt also so lange Wärme, wie sie angeschaltet ist. Lassen Sie Personen, die nicht fähig sein selbständig ihre Position zu verlassen, darum nicht allein mit einem brennende Partytent heater! Verlieren Sie eine brennende Partytent-heater nicht aus den Augen!

**WARTUNG UND REINIGUNG**

Vor Wartungs- oder Reinigungsarbeiten stets zuerst das Netzkabel von der Netzsteckdose trennen und lassen Sie das Gerät abkühlen.

Reinigen Sie die Außenseite der Partytent-heater mit einem weichen, evtl. leicht angefeuchteten Tuch und erforderlichenfalls mit einem Schuss eines milden Reinigungsmittels. Verwenden Sie nie aggressive oder scheuernde Mittel und sorgen Sie dafür, dass kein Wasser in das Gerät dringt!

Bei normaler Nutzung müssen Reflexionsschirm und Karbonlampen nicht gereinigt werden. Eventuell können Sie versuchen, mit einem Staubsauger Schmutz durch das Gitter hindurch herauszusaugen. Genügt dies nicht, dann schalten Sie Ihren Servicedienst ein. Öffnen Sie das Gerät nie selbst!

**TECHNISCHE DATEN**

| <b>Partytent-heater</b> | <b>Partytent heater Sail</b> |
|-------------------------|------------------------------|
| Heizelemente            | Karbon                       |
| Anzahl Elemente         | 1                            |
| Heizleistung            | 1500 W                       |
| Verbrauch max.          | 1500 Watt                    |
| Anschlußspannung        | 220-240V / 50Hz              |
| Schutzfaktor            | IP24                         |
| Bedienung               | Handmatig                    |
| Abmessungen             | Ø 43 x 28 cm.                |
| Gewicht                 | 2,8 kg.                      |

**ENTSORGUNG**

Ihr Partytent heater ist kein normaler Haushaltsmüll. Bringen Sie ihn, nachdem er den Geist aufgegeben hat, zu einer von Ihrer Stadt dafür angewiesenen Sammelstelle.



## **MERCI**

Merci d'avoir choisi EUROM Partytent heater : vous avez fait le bon choix ! Nous espérons que ce produit vous satisfera entièrement.

Pour que vous puissiez tirer le maximum de votre party-tent heater, nous vous conseillons de lire attentivement ces instructions avant d'utiliser l'appareil pour la première fois. Accordez une attention particulière aux consignes de sécurité. Nous vous recommandons également de conserver ce livret en lieu sûr pour pouvoir le consulter ultérieurement.

## **IMPORTANT**

- Votre partytent heater doit être installé en intégralité et respecter toutes les règles, exigences et réglementations électriques en vigueur. En cas de doute, faites installer l'appareil par un électricien professionnel.
- Cet équipement doit être raccordé à une prise de courant à la terre monophasé, fonctionnelle et non endommagée, fournissant du courant 230V/50Hz. L'installation doit être équipée d'un coupe-circuit à la terre 30 mA.
- Le connecteur doit toujours rester accessible quand l'appareil est raccordé à une alimentation électrique.
- Veuillez lire attention ce mode d'emploi et suivre toutes les instructions.
- Avant de brancher l'appareil, toujours vérifier que :
  - ✓ la tension à laquelle vous souhaitez raccorder l'appareil correspond à la tension indiquée sur la plaque signalétique.
  - ✓ la prise et le connecteur vont ensemble.
  - ✓ la prise est raccordée à la terre.
  - ✓ l'appareil est suspendu de façon sécurisée, à la bonne hauteur et avec un dégagement suffisant autour (voir ci-après dans le livret).
  - ✓ le câble électrique est situé à distance raisonnable du radiateur pour éviter toute surchauffe.

## **CONSIGNES DE SÉCURITÉ**

- Le partytent heater doit exclusivement être utilisé aux fins pour lesquelles il a été conçu : un radiateur suspendu pour chapiteaux, vérandas et autres espaces extérieurs couverts dans un environnement privé. Ne jamais l'utiliser à d'autres fins, par ex. pour sécher des vêtements, des tissus ou d'autres matériaux/produits/personnes ou animaux. Le party-tent heater n'est pas conçu pour un usage commercial et ne doit pas être utilisé sur des chantiers, dans des serres, des étables, etc.
- Les lampes chauffantes en carbone sont fragiles, le party-tent heater doit être manié avec soin. Éviter de donner un coup dans l'appareil, de le faire tomber, etc.
- Ce party-tent heater doit être installé en suivant les instructions du présent guide.
- Le party-tent heater émet une chaleur très intense. Ne pas exposer des personnes (et notamment des enfants ou des personnes âgées) à la chaleur directe. Ceci s'applique également aux animaux.
- Le party-tent heater ne doit jamais être installé ou utilisé à proximité d'objets inflammables. Ceci concerne les rideaux, les meubles, les toiles de tente, etc. Il ne doit pas être placé trop près d'une prise et ne doit pas être utilisé dans un lieu humide, comme une salle de bain, près d'une piscine, etc.
- Ne jamais utiliser le party-tent heater dans des espaces contenant des objets explosifs ou inflammables.
- Afin de réduire le risque de choc électrique et d'incendie, le party-tent heater ne doit jamais être utilisé avec un minuteur ou tout autre appareil d'allumage et d'arrêt automatique. Ne jamais laisser l'appareil en service sans surveillance.
- **Ne jamais recouvrir le party-tent heater !** Ne jamais suspendre un quelconque objet au-dessus de l'appareil !
- Vérifier que le câble électrique est étiré sans être coincé ou plié. Si le câble entre en contact avec des parties du radiateur ou est situé sous le radiateur, il risque de fondre. Ceci représente un grave risque d'incendie !

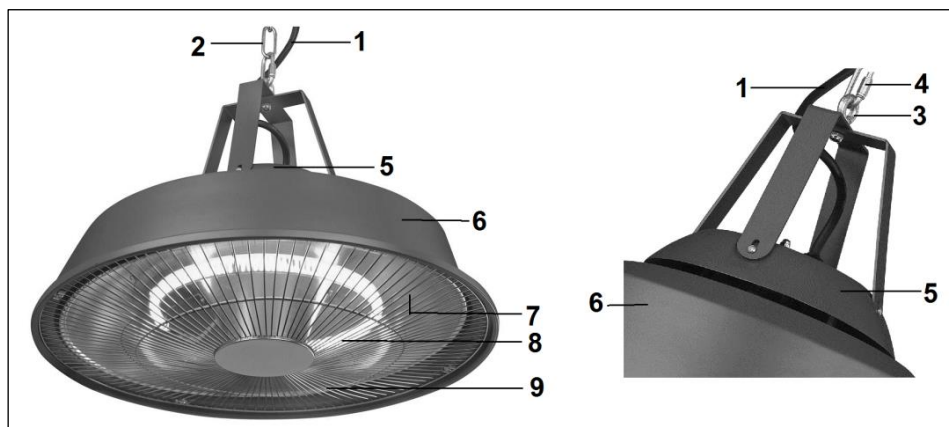
- Ne passez pas le câble sous un tapis, ne le recouvrez pas de tapis, d'un chemin d'escalier ou autre et tenez-le à l'écart des lieux de passage. Veillez à ne pas écraser le câble et à ne pas poser de meubles dessus. Ne passez pas le câble par des angles pointus et ne l'enroulez pas de manière trop serrée après utilisation !
- Essayer d'éviter l'utilisation d'une rallonge. Dans le cas contraire, choisir un chemin de câblage le plus court possible avec une puissance d'au moins 10A et 2000W. Le câble doit être entièrement délové si un enrouleur est utilisé.
- S'assurer que le party-tent heater ne tombe jamais dans l'eau ou tout autre fluide et qu'il ne soit jamais submergé. Ne jamais toucher l'appareil avec des mains humides.
- N'utilisez pas le chauffage de terrasse par temps humide !
- Ne jamais insérer les doigts, des crayons ou tout autre objet dans la grille du party-tent heater.
- **Attention ! Certaines pièces de ce produit peuvent devenir très chaudes et causer des brûlures. Une attention particulière est requise en présence d'enfants ou de personnes dépendantes ou vulnérables. Ne touchez pas l'appareil à même la peau. Ne la touchez pas avant le refroidissement du chauffage de terrasse !**
- Toujours garantir une bonne surveillance quand l'appareil est utilisé en présence d'enfants, de personnes handicapées et d'animaux domestiques. Ne pas laisser les enfants jouer avec l'appareil. Cet appareil n'est pas conçu pour être manipulé par des enfants ou des personnes souffrant de handicap physique, sensoriel ou mental, ni par quiconque ne sachant pas comment utiliser l'appareil. S'assurer que tous les utilisateurs ont bien lu le mode d'emploi. Maintenir les enfants et les animaux domestiques hors de portée de l'appareil.
- Eteindre le party-tent heater et le débrancher
  - après chaque utilisation ou si vous quittez l'endroit
  - avant de déplacer ou de nettoyer l'appareil
  - s'il est cassé et nécessite une maintenance
- Ne pas utiliser l'appareil s'il a subi une chute, s'il a été endommagé ou s'il ne fonctionne pas correctement. Eteindre immédiatement l'appareil, le débrancher et consulter le fournisseur ou un électricien professionnel. Veuillez demander des pièces d'origine si l'appareil nécessite une réparation. Ne jamais démonter ou réparer soi-même l'appareil, le câble ou le connecteur. L'appareil ne contient aucune pièce que vous pouvez remplacer ou réparer vous-même.

Le fournisseur, l'importateur et le fabricant déclinent toute responsabilité si vous effectuez une action non recommandée par ce livret ; la garantie sera annulée dans ce cas.

**Avertissement** : Cet appareil n'est **pas** doté d'un dispositif qui contrôle ou limite la température ambiante.

L'appareil ne peut être utilisé dans des espaces exigus dans lesquels se trouvent des personnes qui ne peuvent quitter la pièce sans aide, sauf si une surveillance permanente est assurée.

## COMPOSANTS IMPORTANTS



1. câble électrique
2. chaîne de suspension
3. anneau de suspension pour radiateur
4. verrouillage à vis
5. boîtier de commande
6. capot de protection
7. écran réflecteur
8. lampe en carbone grille
9. grille



## **INSTALLATION**

Le matériel de montage comprend :

- 2 étriers de suspension avec piton + écrou et 4 vis
- boulon à clavette avec anneau de suspension
- chaîne de fixation standard (50 cm.) avec verrouillage à vis et bague
- chaîne de sécurité supplémentaire (30 cm.)
- 2 crochets mousquetons
- 3 attaches à tête d'équerre

Vissez les deux étriers de suspension en équerre avec le piton et l'écrou. Vissez l'ensemble avec les 4 vis sur l'appareil, voir ill. au recto du livret.

Le partytent heater doit être suspendu en laissant 50 cm de dégagement entre le boîtier de commande et le plafond, la toile, etc. La chaîne de suspension mesure 50 cm. De plus, un dégagement d'au moins 50 cm doit être garanti sur les côtés, entre l'appareil et les murs environnants, la tente ou d'autres objets. Une hauteur de 1m80 doit également être prévue entre le sol et le dessous du party-tent heater. Le party-tent heater ne doit jamais être suspendu en oblique, ou plus précisément à un crochet fixé à un mur !

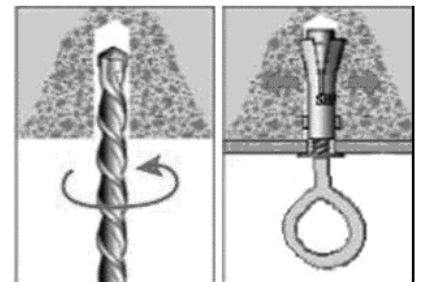
Deux méthodes de suspension sont possibles :

1. Au plafond
2. Sur un châssis (ex. le cadre du chapiteau)

### **1. Suspension au plafond**

Le party-tent heater doit être suspendu à un plafond en **béton**. Ne jamais le suspendre à un plafond en bois, en plastique ou tout autre matériau ! Les matériaux de fixation et les mesures anti-incendie ne sont pas appropriés pour ce type d'installation.

- Rechercher un emplacement au plafond qui respecte toutes les exigences.
- Percer un trou suffisamment profond avec un diamètre de 8 mm.
- Fixer le boulon à clavette avec l'anneau de suspension dans le trou ; tourner l'ensemble dans le sens des aiguilles d'une montre et vérifier que l'anneau est bien vissé dans le boulon et que le boulon et l'anneau sont fermement fixés. Vérifier que le kit de fixation peut supporter un poids d'au moins 10 kg.
- Fixer la chaîne de fixation avec le verrouillage à vis sur le party-tent heater.
- Accrocher un crochet mousqueton sur l'anneau de la chaîne de fixation.
- Suspendre le party-tent heater sur l'anneau de suspension avec le crochet mousqueton de façon à obtenir une distance de 40 cm entre le party-tent heater et le plafond.
- Vérifier que le crochet mousqueton est correctement fixé.



### **2. Suspension sur un châssis (ex. le cadre du chapiteau)**

S'assurer que le party-tent heater est suspendu de façon libre du point de fixation choisi et que ce point est suffisamment résistant pour supporter le poids du radiateur. Bien le fixer de sorte qu'il ne puisse pas s'affaisser, glisser ou bouger d'une quelconque autre façon.

- Rechercher un emplacement sur le châssis qui respecte toutes les exigences.
  - Utiliser la chaîne de sécurité supplémentaire avec un crochet mousqueton à chaque extrémité pour une fixation parfaite :
    - Accrocher la chaîne de sécurité à l'anneau sur la chaîne de suspension reliée au party-tent heater, à l'aide du crochet mousqueton.
    - Enrouler la chaîne de sécurité une ou deux fois autour du châssis.
    - Puis attacher le deuxième crochet mousqueton sur l'anneau de la chaîne de suspension.
- Cela garantira que le party-tent heater reste bien à une distance de 50 cm du châssis.
- Vérifier que le crochet mousqueton est bien fermé et que le party-tent heater est fermement fixé. Il ne doit ni glisser, ni s'affaisser, ni bouger

**Attention ! Le boîtier de commande doit être placé à moins 50 cm de la toile, de la couvercle ou de tout autre objet !**

**Les critères suivants s'appliquent aux deux méthodes :**

- Faire glisser le câble électrique le long de la chaîne de suspension et le fixer à différents points avec une attache à tête d'équerre. S'assurer que le câble est bien tiré le long de la chaîne et ne pas suspendre l'appareil au-dessus du câble ! Faire passer le câble électrique depuis le party-tent heater (chaud) jusqu'à une prise.
- Votre party-tent heater est maintenant prêt à l'emploi.

**FONCTIONNEMENT**

- Vérifiez si la tension de la prise de courant que vous souhaitez utiliser correspond à la tension figurant sur la plaque signalétique de l'appareil (220/240V-50Hz) et si elle est mise à la terre. Ensuite, insérez la fiche dans la prise de contact. L'appareil se met en marche. Pour éteindre l'appareil, retirez la fiche de la prise de courant.
- Le party-tent heater n'est pas équipé d'un thermostat et continuera d'émettre de la chaleur tant qu'il est allumé. Donc, personnes, qui ne peuvent pas quitter leur position indépendant, ne devraient pas être laissés seuls avec un Partytent heater en service. Ne jamais laisser le Partytent heater en service sans surveillance !

**MAINTENANCE ET NETTOYAGE**

Retirez toujours la fiche de la prise de courant avant de procéder à l'entretien ou au nettoyage et laisser l'appareil refroidir avant d'effectuer une maintenance ou un nettoyage.

Nettoyer l'extérieur du party-tent heater à l'aide d'un tissu souple et humide et, si besoin, d'un produit nettoyant non agressif. Ne jamais utiliser de produits agressifs ou abrasifs et ne jamais faire pénétrer d'eau dans l'appareil !

Vous n'aurez normalement pas besoin de nettoyer l'écran réflecteur et les lampes en carbone. Si nécessaire, vous pouvez utiliser un aspirateur pour éliminer la poussière à travers la grille. Si besoin, faites appel à un professionnel. Ne jamais ouvrir l'appareil soi-même !

**ELIMINATION**

Le party-tent heater n'est pas un déchet domestique ordinaire. Lors de l'élimination, déposer l'appareil dans un point de collecte municipal adapté à ce type d'appareils.



**SPÉCIFICATIONS TECHNIQUES**

| <b>Party-tent heater</b> | <b>Partytent heater Sail</b> |
|--------------------------|------------------------------|
| Eléments chauffants      | Carbone                      |
| Nombre d'éléments        | 1                            |
| Capacité chauffante      | 1500 W                       |
| Consommation maxi        | 1500 Watt                    |
| Puissance connectée      | 220-240V / 50Hz              |
| Facteur de protection    | IP24                         |
| Fonctionnement           | Handmatig                    |
| Dimensions               | Ø 43 x 28 cm.                |
| Poids                    | 2,8 kg.                      |

## **TAK**

Tusind tak fordi du har valgt denne EUROM Partytent-heater. Du har dermed foretaget et godt valg! Vi håber, at den vil leve op til dine forventninger.

For at få mest muligt ud af din Partytent-heater, anbefaler vi at du læser disse instruktioner nøjagtigt igennem inden brug første gang. Læg især mærke til sikkerhedsanvisningerne. Vi anbefaler ydermere at bevare denne bog, for også fremover at kunne bruge den som vejledning.

## **VIGTIGT!**

- Installationen af din Partytent-heater bør fuldt ud overholde alle lokale vedtægter, krav og regler for elektricitet. Hvis du ikke kender dem fuldt ud, lad da en certificeret elektriker kontrollere installationen.
- Dette apparat bør tilsluttes en velfungerende, ubeskadiget 230V/50Hz/enkelt-fase-stikkontakt med jordforbindelse. Installationen bør være udstyret med et 30 mA fejlstrømsrelæ.
- Det er vigtigt at stikket altid er nemt at komme til, når apparatet er sluttet til strømforsyningen.
- Læs denne instruktionsbog omhyggeligt og følg anvisningerne.
- Kontroller altid, før du tilslutter apparatet, om:
  - ✓ Strømstyrken, som du vil tilslutte, svarer til den, som angives på mærkepladen.
  - ✓ At stikkontakten og stikket passer sammen.
  - ✓ At stikkontakten er jordforbundet.
  - ✓ At apparatet er hængt solidt op, i den rigtige højde og med tilstrækkeligt frirum omkring sig (se andetsteds i denne bog).
  - ✓ Strømkablet omgående ledes væk fra varmeren, så det ikke kan blive varmt.

## **SIKKERHEDSADVARSLER**

- Partytent-heateren bør udelukkende anvendes på den måde og til det formål, som den er designet til: Ophængt at opvarme festtelte, verandaer og lignende overdækkede udendørs arealer. Undlad derfor at bruge den til andre formål - som fx tørring af tøj eller andre tekstiler, eller andre materialer/produkter/mennesker eller dyr. Partytent-heateren er ikke tiltænkt kommerciel brug og bør ikke bruges på byggepladser eller i bure, stalle osv.
- Kulstofvarmelamperne er yderst skrøbelige, og skal derfor håndteres forsigtigt. Undgå stød, fald osv.
- Partytent-heateren skal installeres i henhold til instruktionerne i denne bog.
- Partytent-heateren spreder en yderst intens varme. Undlad derfor at udsætte mennesker (i særdeleshed ikke ældre mennesker eller små børn) for direkte stråling. Dette gælder også for dyr.
- Partytent-heateren må aldrig installeres eller bruges i nærheden af brændbare genstande. Vær i denne forbindelse især opmærksom på gardiner, møbler, teltduk osv. Apparatet bør ikke hænge for tæt på en stikkontakt, og heller ikke i fugtige omgivelser - som fx vaskerum eller svømmehaller.
- Undlad brug af varmeren i rum hvor, der også opbevares let brændbare eller eksplosive materialer.
- For at reducere risikoen for elektrisk stød eller brand må Partytent-heateren ikke bruges med en timer eller andetudstyr, der automatisk kan slå apparatet til eller fra. Under brug bør der altid holdes opsyn.
- **Overdæk aldrig Partytent-heateren!** Hæng aldrig noget over apparatet!
- Sørg for at strømkablet uden bugter ledes direkte opad og væk fra apparatet. Hvis kablet rører varme dele af varmeren eller på anden måde befinder sig i apparatets stråleområde, kan det smelte. Det resulterer i alvorlig brandfare!

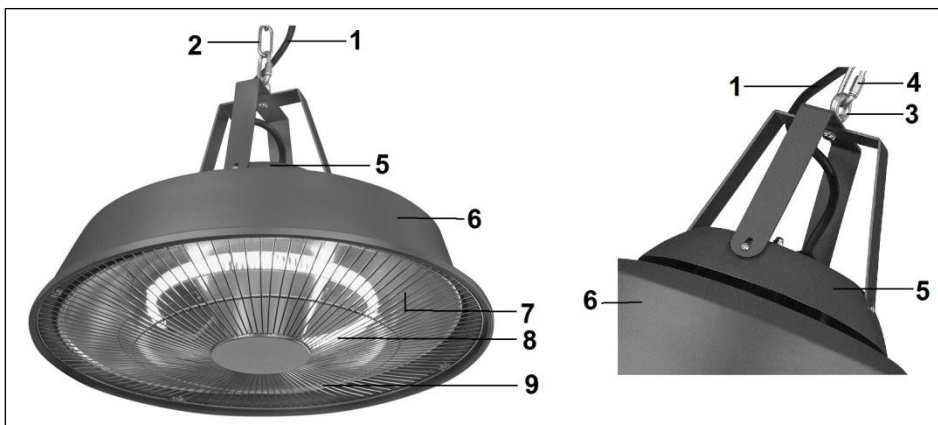
- Ne passez pas le câble sous un tapis, ne le recouvrez pas de tapis, d'un chemin d'escalier ou autre et tenez-le à l'écart des lieux de passage. Veillez à ne pas écraser le câble et à ne pas poser de meubles dessus. Ne passez pas le câble par des angles pointus et ne l'enroulez pas de manière trop serrée après utilisation !
- Undlad brug af forlænger-kabel. Hvis det er uundgåeligt, vælg da så kort et kabel som muligt med mindst 10A og 2000W. Hvis et kabelhjul benyttes, bør kablet rulles helt ud.
- Sørg for at Partytent-heateren aldrig kan falde i vand eller nogen anden væske - og sænk den heller aldrig heri. Rør aldrig ved apparatet med våde hænder.
- Anbring ikke apparatet udendørs i fugtigt vejr!
- Stik aldrig fingre, blyanter eller noget andet objekt Sail igennem gitteret på varmeren.
- **Forsigtig! Bestemte dele på dette apparat kan blive meget varme og resultere i forbrænding. Der skal udvises særlig opmærksomhed, når der er børn, udviklingshæmmede eller svagelige personer til stede. Rør ikke apparatet med blottet hud. Rør ikke apparatet, før det er afkølet.**
- Sørg for omhyggeligt tilsyn når apparatet anvendes i nærheden af børn, handicappede eller husdyr. Tillad ikke at børn leger med apparatet. Dette apparat er ikke egnet til betjening af børn eller personer med fysiske handicap, sensoriske eller mentale handicap, eller af personer uden kendskab til eller erfaring med apparatet. Sørg for at alle, som betjener apparatet, har læst instruktionsbogen. Hold børn og dyr på afstand af apparatet.
- Slå Partytent-heateren fra og træk stikket ud af stikkontakten
  - efter hver brug eller når du forlader stedet
  - før du flytter det eller gør det rent
  - ved fejl eller vedligeholdelse
- Brug ikke apparatet hvis det er faldet på jorden, viser tegn på beskadigelse eller ikke fungerer optimalt. Slå omgående apparatet fra, tag stikket ud af stikkontakten og henvend dem da til din leverandør eller en certificeret elektriker. Anmod ved reparation om originale reservedele. Afmonter eller reparer aldrig selv apparatet, strømkablet eller stikket. Apparatet indholder ingen dele, som du selv kan skifte ud eller reparere.

Hvis apparatet behandles anderledes end beskrevet i instruktionsbogen, bortfalder både garantien og leverandørens, importørens og fabrikantens ansvar.

**Advarsel:** Dette apparat er ikke udstyret med anordning, der regulerer eller begrænser rumtemperaturen.

Apparatet må ikke anvendes i små rum eller i nærheden af personer, der ikke selvstændigt kan forlade rummet, medmindre det er under konstant tilsyn.

## VIGTIGSTE KOMPONENTER



- 1 – strømkabel
- 2 – kæde til ophængning
- 3 – øje til ophængning
- 4 - skruelåg
- 5 - kontrolboks
- 6 - afdækningskærm
- 7 – reflektorskærm
- 8 – kulstoflampe
- 9 – gitter

## **INSTALLATION**

Monteringsdele medfølger:

- 2 ophængningsbeslag med skrueøje + møtrik og 4 skruer
- forankring med øje
- Standardkæde til ophængning (50 cm.) med skruelåg og ring
- Ekstra sikkerhed kæde (30 cm.)
- 2 karabinhager
- 3 kabelstrips

Skru begge ophængningsbeslag fast med skrueøjet og møtrikken. De to anbringes i en ret vinkel i forhold til hinanden. Skru det hele fast til apparatet med brug af de fire skruer (se fig. på forsiden af bogen).

Partytent-heateren skal hænges sådan op, at der mindst er 50 cm frirum over pynteskærmen og loftet, teltseglet el.lign. Kæden til ophængning er 50 cm.

Der bør ydermere mindst være 50 cm frirum til vægge, teltduk og alle andre genstande, og undersiden af Partytent Heateren, skal hænge mindst 1,80 meter over jorden. Partytent-heateren må dermed ikke hænges op på en krog på en mur, som han i så fald ville hænge skævt imod!

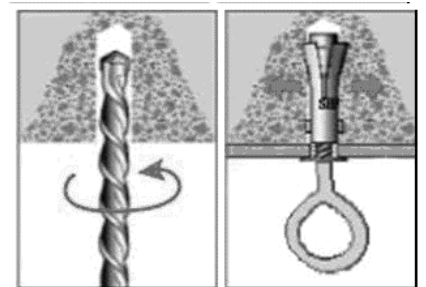
Der er to mulige ophængningsmetoder:

1. I et loft
2. I et stilads (på et telt el.lign.)

### **1. Ophængning i et loft**

Partytent-heateren bør hænges op i et **betonloft**. Hæng ikke apparatet op i et loft af træ, gips eller noget andet materiale! Det er hverken ophængningsmaterialerne eller forholdsreglerne for brandsikring ikke beregnede til.

- Find et punkt i loftet, som lever op til samtlige krav;
- Bor et hul med en diameter på 8mm og passende dybde;
- Slå den medfølgende forankring med øje til ophængning Sail i hullet, lås den ved at dreje øjet med uret og kontroller om det sidder solidt fast is forankringen, og at hele forankringen med øjet sidder solidt fast og kan bære mindst 10 kg.
- Fastgør ophængningskæden med skrueanordningen til Partytent-varmeapparatet.
- Hægt en karabinkrog på ringen i ophængningskæden.
- Hæng Partytent-heateren med karabinhagen i øjet til ophængning, så Partytent-heateren hænger 40 cm fra loftet.
- Kontroller om karabinhagen lukker ordentligt.



### **2. I et stilads (på et telt el.lign.)**

Find et sted at hænge Partytent-heateren, hvor den kan hænge frit, og som er solidt nok til at bære varmeren uden problemer. Hæng varmeren sådan op, at den hverken kan falde ned, glide, støde imod eller på anden måde komme i bevægelse.

- Find et punkt på stativet, som lever op til samtlige krav;
- Brug den ekstra kæde til ophængning med en karabinhage i hver ende til ophængningen:
  - Sæt ekstrakæden fast i de sidste led af kæden til ophængning, som sidder fast på Partytent-heateren, med den ene karabinhage;
  - Vikl fæstningskæden et par gange om stativet;
  - Sæt derefter også den anden karabinhage i det samme sidste led i ophængningskæden; dermed forbliver Partytent-heateren 50 cm. fra stativet.
- Kontroller om karabinhagerne lukker ordentligt og om Partytent-heateren hænger solidt. Den må ikke kunne støde imod, falde ned, glide el.lign!

**Pas på! Den kontrolboks på Partytent-heater skal hænge mindst 50 cm fra teltduk eller enhver anden form for loft!**

**Før begge muligheder gælder følgende:**

- Før strømkablet langs kæden til ophængning og sæt det fast flere steder med en strip. Vær opmærksom på, at kablet løber stramt langs kæden, men ikke så stramt at lampen hænger i strømkablet! Før efterfølgende strømkablet væk fra den Partytent-heater (som vil blive varm) til en stikkontakt.
- Din Partytent-heater er nu klar til brug.

**IGANGSÆTTELSE**

- Kontrollér, at den stikkontakt, som du ønsker at bruge har den spænding, som der vises på apparatets signifikationsplade (220/240 V-50Hz), og at den har jordforbindelse. Indsæt så stikket i stikkontakten, hvorefter apparatet vil tændes. For at slukke for apparatet, skal du fjerne stikket fra stikkontakten.
- Partytent-heateren er ikke udstyret med en termostat, og vil konstant sprede varme, så længe den er tændt. Hold til enhver tid opsyn med en tændt Partytent-heater!

**VEDLIGEHOLDELSE OG RENGØRRING**

Fjern altid stikket fra stikkontakten før vedligeholdelse eller rengøring og giv apparatet tid til at køle af.

Gør ydersiden af Partytent-heateren rent med en blød, evt. fugtig klud, og hvis det er nødvendigt et mildt rengøringsmiddel. Anvend aldrig aggressive eller slibende midler og sørg for at, der aldrig trænger vand Sail i apparatet!

Rengøring af reflektorskærmen eller kulstofskærmen er ved normal brug ikke nødvendig. Du kunne evt. forsøge at suge skidt ud igennem gitteret med en støvsuger. Hvis dette ikke er nok, tag da kontakt til din serviceudbyder. Åben aldrig selv apparatet!

**TEKNISKE SPECIFIKATIONER**

| Partytent-heater     | Partytent heater Sail |
|----------------------|-----------------------|
| Varmeelementer       | Kulstof               |
| Antal elementer      | 1                     |
| Opvarmningskapacitet | 1500 W                |
| Maks. forbrug        | 1500 Watt             |
| Spænding             | 220-240V / 50Hz       |
| Beskyttelsesniveau   | IP24                  |
| Betjening            | Handmatig             |
| Mål                  | Ø 43 x 28 cm.         |
| Vægt                 | 2,8 kg.               |

**BORTSKAFFELSE**

Din varmer er ikke almindeligt husholdningsaffald. Når du vælger at kassere den, skal den bringes til et af din kommune anvist indsamlingssted.



## **PODĚKOVÁNÍ**

Srdečně děkujeme, že jste si zvolili toto topidlo pro pártystany EUROM. Vybrali jste si dobře! Doufáme, že bude sloužit k vaší úplné spokojenosti.

Abyste svoje topidlo pro párty stany dokázali využít co nejlépe, doporučujeme vám, abyste si před jeho prvním použitím pečlivě přečetli tyto pokyny. Věnujte speciální pozornost bezpečnostním upozorněním. Zároveň vám radíme, abyste si tuto příručku uschovali a mohli ji v budoucnu ještě konzultovat.

## **DŮLEŽITÉ!**

- Instalace vašeho topidla pro párty stany musí zcela vyhovět všem místním předpisům, požadavkům a pravidlům, které se týkají elektřiny. Pokud si nejste jisti, nechte instalaci zkontrolovat autorizovaným elektrikářem.
- Tento přístroj se musí zapojit do dobře fungující, nepoškozené, uzemněné zásuvky s 230V/50Hz/jednou fází. Instalace musí být jištěna proudovým chráničem 30 mA.
- Když je spotřebič zapojený k napájení proudem, musí zůstat zástrčka stále snadno přístupná.
- Přečtěte si pečlivě tuto příručku a dodržujte pokyny.
- Dříve než aparát zapojíte, vždy nejprve zkontrolujte, jestli:
  - ✓ napětí, k jakému ho chcete připojit, souhlasí s údaji uvedenými na typovém štítku.
  - ✓ zásuvka a zástrčka k sobě pasují.
  - ✓ zásuvka je uzemněná.
  - ✓ aparát visí pevně, ve správné výšce a s dostatečným volným prostorem kolem sebe (viz dále v této příručce).
  - ✓ elektrický kabel je vedený od topidla přímo, tak aby se nemohl zahřívat.

## **BEZPEČNOSTNÍ UPOZORNĚNÍ**

- Topidlo pro párty stany se musí používat výlučně tím způsobem a pro ten účel, k jakému bylo navrženo: v zavěšeném stavu vytápět párty stany, verandy a podobná krytá venkovní místa pro soukromé účely. Nepoužívejte je proto k jiným účelům, jako je např. sušení oblečení nebo jiného textilu nebo jiných materiálů/ produktů/ lidí nebo zvířat. Topidlo pro párty stany není určeno pro komerční používání a nesmí se používat na staveništích nebo ve sklenících, stájích apod.
- Karbonové topné zářiče jsou velice křehké; manipulujte proto s topidlem pro párty stany opatrně. Zabraňte nárazům, pádu apod.
- Toto topidlo pro párty stany se musí instalovat podle předpisů, uvedených dále v této příručce.
- Topidlo pro párty stany šíří velmi intenzivní horko. Nevystavujte proto nikoho (zvláště ne staré lidi nebo malé děti) jeho přímému vyzařování. To samé platí i pro zvířata.
- Topidlo pro párty stany nesmí být nikdy instalované nebo používané v blízkosti hořlavých předmětů. Zvláště přitom nezapomínejte také na závěsy, nábytek, stanová plátna apod. Nesmí viset příliš blízko zásuvky a také ne ve vlhkém prostředí jako je prádelna, u bazénu apod.
- Nepoužívejte topidlo pro párty stany v prostorech, kde se nacházejí také lehce vznětlivé nebo explozivní látky.
- Aby se snížilo riziko elektrického šoku nebo požáru, nesmí se topidlo pro párty stany používat s časovačem nebo jiným zařízením, které tento aparát automaticky zapíná a vypíná. Během používání musí být neustálý dohled.
- **Nikdy topidlo pro párty stany nezakrývejte!** Nikdy přes ně nic nevěšete!
- Zajistěte, aby byl elektrický kabel vedený bez ohybů přímo nahoru. Jestliže se kabel začne dotýkat horkých dílů topidla nebo se jinak dostane do zóny jeho vyzařování, může se roztavit. To znamená závažné nebezpečí požáru!
- Neved'te kabel pod kobercem, nezakrývejte ho rohožkami, běhouny a podobně a kabely

vedte mimo cesty vedoucí k ohřívači. Zajistěte, aby se na něj nešlapalo a nebyl na něj pokládán nábytek. Nevedte kabel podél ostrých rohů a po použití jej nenamotávejte příliš těsně.

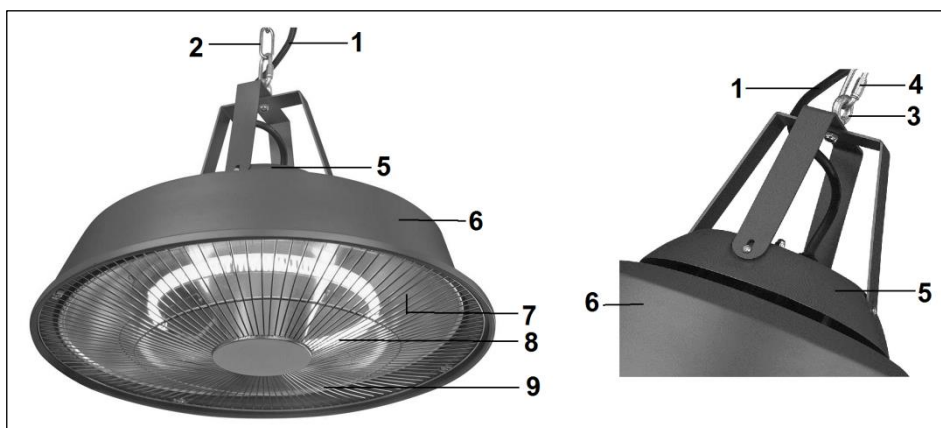
- Předejděte použití prodlužovací šňůry. Kdyby to jinak nešlo, zvolte šňůru co nejkratší, s kapacitou minimálně 10A a 2000W. Jestliže použijete kabelový naviják, musíte ho úplně rozvinout.
- Zajistěte, aby topidlo pro pártý stany nikdy nemohlo spadnout do vody nebo jakékoli jiné kapaliny a také ho do ní nikdy nenořte. Nikdy se aparátu nedotýkejte mokřýma rukama.
- Terasový zářič nepoužívejte venku při vlhkém počasí.
- Nikdy nestrkejte skrz mřížku topidla prsty nebo jakýkoli jiný předmět do topidla.
- **Opatrně! Některé části tohoto zařízení se mohou nahřát na velmi vysokou teplotu a způsobit popáleniny. Doporučujeme zvýšenou pozornost v přítomnosti dětí nebo osob odkázaných na pomoc, případně zranitelných osob. Zařízení se nedotýkejte bez ochrany pokožky. Nedotýkejte se ho před tím, než přístroj vychladne!**
- Zajistěte pečlivý dozor, používá-li se tento aparát za přítomnosti dětí, lidí, nezpůsobilých k úkonům, nebo domácích zvířat. Nedovolte dětem hrát si s ním. Tento aparát není vhodný k tomu, aby ho obsluhovaly děti nebo osoby s tělesným, smyslovým nebo duševním postižením, nebo osoby bez znalosti nebo zkušeností s tímto aparátem. Zajistěte, aby si každý, kdo jej obsluhuje, přečetl tuto příručku. Nenechávejte děti a zvířata v blízkosti tohoto aparátu.
- Vypněte topidlo pro pártý stany a vytáhněte zástrčku ze zásuvky
  - po každém použití, nebo když z místa odcházíte
  - chcete-li je přemístit nebo vyčistit
  - při poruše nebo údržbě
- Aparát nepoužívejte, jestliže spadl, vykazuje poškození nebo špatně funguje. Aparát okamžitě vypněte, vytáhněte zástrčku ze zásuvky a obraťte se na svého dodavatele nebo autorizovaného elektrikáře. Požádejte při opravě o originální součástky. Aparát, kabel nebo zástrčku nikdy nedemontujte ani neopravujte sami. Aparát neobsahuje žádné součástky, které byste mohli nahradit nebo opravit sami.

Jiný postup, než jaký se uvádí v této příručce, znamená zrušení odpovědnosti dodavatele, importéra a výrobce, stejně jako záruky.

**Upozornění:** Toto zařízení není vybaveno systémem, který teplotu v místnosti reguluje nebo ohraničuje.

Zařízení nelze používat v malých místnostech, ve kterých jsou přítomny osoby, které nedokážou danou místnost samostatně opustit, pokud není zajištěn neustálý dohled.

## NEJDŮLEŽITĚJŠÍ SOUČÁSTI



1. elektrický kabel
2. závěsný řetěz
3. závěsné oko topidla
4. závitovým závěrem
5. kontrolní box
6. kryt
7. reflexní kryt
8. karbonové zářič
9. mřížka



## **INSTALACE**

Dodaný upevňovací materiál:

- 2 závěsné držáky se závěsným šroubem + maticí a 4 šrouby
- Klínový šroub se závěsným okem
- Standardní závěsný řetěz (50 cm) se závitovým závěrem a kroužkem
- Extra bezpečnostní řetěz (30 cm)
- 2 karabinové háky
- 3 stahovací pásy

Našroubujte oba závěsné držáky se závěsným šroubem a maticí kolmo na sebe. Celek zašroubujte pomocí 4 šroubků na přístroji, viz obr. na přední straně brožury.

Topidlo pro pártý stany se musí zavěsit tak, aby bylo nad kontrolním boxem až k zastropení, plátnu stanu apod. minimálně 50 cm volného prostoru. Délka závěsného řetězu je 50 cm. Dále musí být na bočních stranách minimálně 50 cm prostoru ke stěnám, plátnu stanu nebo jakýmkoli předmětům, a spodní strana topidla pro pártý stany se musí nacházet alespoň 1,80 m nad zemí. Topidlo pro pártý stany se tedy nikdy nesmí zavěšovat na hák ve zdi, kde by pak viselo šikmo na ní!

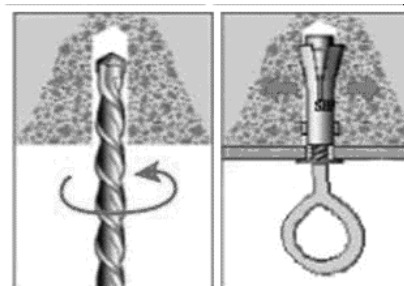
Jsou možné dva způsoby zavěšení:

1. Na zastropení
2. Na rámu (stanu apod.)

### **1. Zavěšení na zastropení**

Topidlo pro pártý stany se musí zavěsit na **betonové** zastropení. Nezavěšujte je na strop ze dřeva, sádry nebo jakéhokoli jiného materiálu! Na to nejsou upevňovací materiál a protipožární opatření vypočítané.

- Vyhledejte na zastropení takové místo, které vyhovuje všem požadavkům;
- Vyvrtejte otvor s průměrem 8 mm a dostatečně hluboký;
- Do otvoru zatlučte dodaný klínový šroub se závěsným okem; zajistěte jej otáčením oka ve směru hodinových ručiček a zkontrolujte, jestli je závěsné oko pevně zašroubované v klínovém šroubu, jestli šroub s okem pevně sedí a nekýve se a jestli je celek schopný unést minimálně 10 kg.
- Upevněte závěsný řetěz se závitovým uzávěrem na topidlo pro pártý stany.
- Do kroužku závěsného řetězu zavěste karabinový hák
- Zavěste topidlo pro pártý stany karabinovým hákem do závěsného oka, tak aby topidlo pro pártý stany zůstalo ve vzdálenosti 40 cm od stropu.
- Zkontrolujte, jestli je karabinový hák dobře uzavřený.



### **2. Zavěšení na rámu (stanu apod.).**

Zajistěte takové místo k připevnění, ze kterého může topidlo pro pártý stany volně viset dolů, a které je dostatečně pevné, aby topidlo bez problémů uneslo. Připevněte je tak pevně, aby nemohlo klesnout, sklouznout, posunout se nebo se jinak dát do pohybu.

- Vyhledejte na rámu takové místo, které vyhovuje všem požadavkům;
- Použijte k upevnění extra upevňovací řetěz na každé straně s karabinovým hákem:
  - Zahákněte extra řetěz jedním karabinovým hákem do kroužku závěsného řetězu, který je na topidle pro pártý stany;
  - Upevňovací řetěz několikrát obtočte kolem rámu;
  - Pak zahákněte i druhý karabinový hák do kroužku závěsného řetězu; tak zůstane topidlo pro pártý stany ve vzdálenosti 50 cm od rámu.
- Zkontrolujte, jestli jsou karabinové háky dobře zavřené a jestli topidlo pártý stanu visí pevně. Nesmí mít možnost se posunout, klesnout, sklouznout nebo pod.!

**Pozor!** Kontrolní box topidla pro párty stany musí zůstat ve vzdálenosti minimálně 50 cm od plátna stanu, zastřešení nebo čehokoli jiného!

### Dále pro obě možnosti platí:

- Vedte elektrický kabel podél závěsného řetězu a na více místech ho upevněte stahovací páskou. Dávejte pozor, aby probíhal kabel podél řetězu sice napnutý, ale aby přitom netáhl a lampa nevisela na elektrickém kabelu! Dále vedte elektrický kabel směrem od (zahřívajícího se) topidla pro párty stany až k zásuvce.
- Vaše topidlo pro párty stany je nyní připraveno k použití.

### UVEDENÍ DO PROVOZU

- Přesvědčte se, zda se v zásuvce, kterou chcete použít, je stejné napětí, jaké je uvedené na typovém štítku přístroje (220/240V-50Hz.) a zda je zásuvka uzemněná. Zasuňte poté zástrčku do zásuvky: přístroj začne ohřívat. Pro vypnutí přístroje vytáhněte zástrčku ze zásuvky.
- Topidlo pro párty stany není opatřené termostatem a bude vydávat teplo tak dlouho, jak dlouho bude zapnuté. Nenechávejte proto osoby, které nejsou samy schopné samostatně své místo opustit, nikdy samotné se zapnutým topidlem pro párty stany! Nikdy žhnoucí topidlo pro párty stany nepouštějte z očí!

### ÚDRŽBA A ČIŠTĚNÍ

Před údržbou nebo čištěním přístroje vždy vytáhněte zástrčku ze zásuvky a nechte aparát vychladnout.

Očistěte vnější stranu topidla pro párty stany měkkým, eventuálně navlhčeným hadříkem, v případě potřeby s troškou čisticího prostředku. Nikdy nepoužívejte agresivní nebo drhnoucí prostředky a zajistěte, aby se do aparátu nedostala voda!

Čištění krytu reflektoru nebo karbonových zářičů není při běžném používání zapotřebí.

Eventuálně můžete zkusit vysát vysavačem nečistoty skrz mřížku ven. Pokud to nestačí, oslovte svou servisní službu. Aparát nikdy sami neotvírejte!

### TECHNICKÉ ÚDAJE

| Topidlo pro párty stany | Partytent heater Sail |
|-------------------------|-----------------------|
| Topné prvky             | Karbon                |
| Počet prvků             | 1                     |
| Topná kapacita          | 1500 W                |
| Spotřeba max.           | 1500 Watt             |
| Přípojný napětí         | 220-240V / 50Hz       |
| Ochranná třída          | IP24                  |
| Obsluha                 | Handmatig             |
| Rozměry                 | Ø 43 x 28 cm.         |
| Hmotnost                | 2,8 kg.               |

### LIKVIDACE

Vaše topidlo pro párty stany není normálním komunálním odpadem. Až je svého času budete likvidovat, dopravte je do sběrného dvora své obce.



## **POĎAKOVANIE**

Ďakujeme, že ste si vybrali ohrievač párty stanov EUROM. Vybrali ste si totiž dobre! Dúfame, že bude fungovať k vašej plnej spokojnosti.

Aby vám ohrievač párty stanov poslúžil čo najlepšie, odporúčame vám, aby ste si pred prvým použitím dôkladne prečítali tieto pokyny. Venujte zvláštnu pozornosť bezpečnostným upozorneniam. Zároveň vám odporúčame, aby ste si tento návod uchovali pre prípadné použitie v budúcnosti.

## **DÔLEŽITÉ!**

- Inštalácia vášho ohrievača párty stanov musí byť plne v súlade so všetkými miestnymi predpismi, požiadavkami a pravidlami týkajúcimi sa elektrickej energie. Ak nemáte istotu, nechajte zariadenie skontrolovať kvalifikovanému elektrikárovi.
- Toto zariadenie musí byť pripojené do dobre fungujúcej, nepoškodenej a uzemnenej elektrickej zásuvky 230 V/50 Hz/fáza. Zariadenie musí byť vybavené 30 mA prúdovým chráničom.
- Keď je prístroj pripojený do elektrickej siete, zástrčka musí byť stále ľahko prístupná.
- Pozorne si prečítajte tento návod na použitie a postupujte podľa pokynov.
- Pred pripojením zariadenia vždy skontrolujte:
  - ✓ či sa napätie, ku ktorému chcete zariadenie pripojiť, zhoduje s údajom na typovom štítku.
  - ✓ či sa elektrická zástrčka a zásuvka zhodujú.
  - ✓ či je zásuvka uzemnená.
  - ✓ či je zariadenie pevne zavesené, v správnej výške a s dostatkom voľného priestoru okolo (pozri nižšie v návode).
  - ✓ či elektrický kábel smeruje priamo preč od zariadenia, aby sa nemohol prehriať.

## **BEZPEČNOSTNÉ UPOZORNENIA**

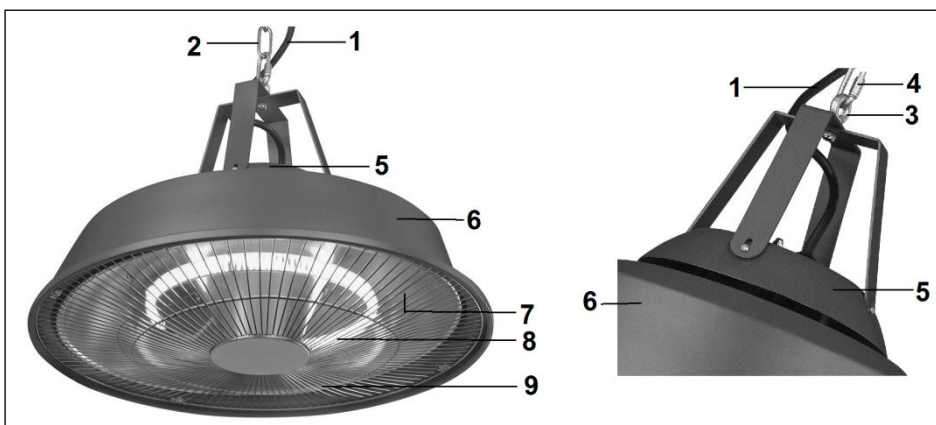
- Ohrievač párty stanov by mal byť používaný výlučne spôsobom a s cieľom, ku ktorému bol navrhnutý: v zavesenom stave na vykurovanie párty stanov, prístreškov a podobných zastrešených súkromných miest v exteriéri. Nepoužívajte zariadenie na iné účely, napríklad na sušenie bielizne či iných textílií, resp. iných materiálov, produktov, ľudí či zvierat. Ohrievač párty stanov nie je určený na komerčné použitie a nemal by sa používať na staveniskách, v skleníkoch, stajniach a pod.
- Karbónové žiariče sú veľmi krehké, preto s ohrievačom párty stanov zaobchádzajte opatrne. Vyvarujte sa nárazom, pádom atď.
- Ohrievač párty stanov musí byť inštalovaný podľa pokynov uvedených nižšie v tomto návode.
- Ohrievač párty stanov sála veľmi intenzívne teplo. Z tohto dôvodu nevystavujte ľudí (zvlášť nie starých ľudí ani malé deti) priamemu žiareniu. To isté platí aj pre zvieratá.
- Ohrievač párty stanov nesmie byť nikdy inštalovaný ani používaný v blízkosti horľavých predmetov, predovšetkým v blízkosti záclon, nábytku, stanových plachiet atď. Nemal by visieť príliš blízko elektrickej zásuvky ani vo vlhkom prostredí, ako je práčovňa, v blízkosti bazéna atď.
- Nepoužívajte ohrievač párty stanov v priestoroch, kde sa nachádzajú vysoko horľavé a výbušné látky.
- Aby sa znížilo riziko zasiahnutia elektrickým prúdom, nesmie sa ohrievač párty stanov používať s časovačom alebo iným prístrojom, ktorý by automaticky zapínal a vypínal zariadenie. Počas používania by mal byť ohrievač vždy pod dozorom.
- **Ohrievač nikdy neprikrývajte!** Nikdy nad ohrievač nič nevesajte!
- Zaisťte, aby elektrický kábel viedol bez záhybov priamo hore. Ak sa kábel dotýka horúcich súčastí ohrievača alebo sa dostane do jeho sálavého okruhu, môže sa roztaviť. Vzniká tak vážne nebezpečenstvo požiaru!

- Nevedzte kábel popod koberec, nezakrývajte ho rohožkami, behúňmi a podobne a káble vedzte mimo trasy vedúcej k ohrievaču. Zabezpečte, aby sa na neho nešliapalo a nebol naň pokladaný nábytok. Nevedzte kábel pozdĺž ostrých rohov a po použití ho nenamotávajújte príliš tesne.
  - Vyhnite sa použitiu predlžovacieho kábla. Ak je to nevyhnutné, zvolte čo najkratší predlžovací kábel s minimálnym výkonom 10 A a 2000 W. Ak sa používa elektrický kábel s navíjacím bubnom, musí byť celkom rozvinutý.
  - Dbajte na to, aby sa ohrievač páty stanov nikdy nedostal do vody ani akejkoľvek inej tekutiny a taktiež ho neponárajte. Zariadenia sa nikdy nedotýkajte mokrými rukami.
  - Terasový žiarič nepoužívajte vonku pri vlhkom počasí.
  - Nikdy nestrkajte prsty, ceruze ani akékoľvek iné predmety cez mriežku ohrievača.
  - **Opatrne! Niektoré časti tohto zariadenia sa môžu nahriať na veľmi vysokú teplotu a spôsobiť popáleniny. Odporúčame zvýšiť pozornosť v prítomnosti detí alebo osôb odkázaných na pomoc, prípadne zraniteľných osôb. Zariadenia sa nedotýkajte nechránenou pokožkou. Nedotýkajte sa ich skôr, než terasový žiarič vychladne.**
  - Zaistite starostlivý dohľad, ak sa zariadenie používa v prítomnosti detí, zdravotne postihnutých osôb a domácich zvierat. Nikdy nedovoľte deťom, aby sa hrali so zariadením. Toto zariadenie nie je vhodné na používanie deťmi alebo osobami s obmedzenými telesnými, zmyslovými či duševnými schopnosťami, prípadne osobami bez znalostí či skúseností s týmto zariadením. Uistite sa, že každý používateľ si prečítal návod na použitie. Držte deti a zvieratá v dostatočnej vzdialenosti od zariadenia.
  - Ohrievač páty stanov vypnite a vyťahnite zástrčku zo zásuvky
    - po každom použití, alebo keď opúšťate miesto
    - pred premiestnením alebo čistením
    - pri poruche alebo údržbe.
  - Nepoužívajte zariadenie, ak spadlo, vykazuje poškodenie alebo nefunguje správne. Bezodkladne vypnite zariadenie, vyťahnite zástrčku zo zásuvky a obráťte sa na svojho dodávateľa alebo kvalifikovaného elektrikára. V prípade opravy žiadajte originálne náhradné diely. Nikdy nerozoberajte ani neopravujte zariadenie, elektrický kábel ani zástrčku sami. Zariadenie neobsahuje žiadne súčasti, ktoré by ste mohli vymeniť či opraviť sami.
- V prípade postupu, ktorý nie je v súlade s uvedeným návodom na použitie, zaniká zodpovednosť dodávateľa, dovozcu aj výrobcu, ako aj záruka.

**Upozornenie:** Toto zariadenie **nie je** vybavené systémom, ktorý reguluje alebo ohraničuje teplotu v miestnosti.

Zariadenie sa nesmie používať v malých miestnostiach, v ktorých sú prítomné osoby, ktoré nedokážu danú miestnosť samostatne opustiť, ak nie je zabezpečený neustály dozor.

## **NAJDÔLEŽITEJŠIE SÚČASTI**



1. elektrický kábel
2. reťaz na zavesenie
3. závesné oko  
ohrievača
4. závitovým uzáverom
5. ovládacia skrinka
6. kryt
7. odrazová fólia
8. karbónové žiarič
9. mriežk

## INŠTALÁCIA

Dodaný montážny materiál:

- 2 príchytky so závesným okom + matica a 4 malé skrutky
- príchytka so závesným okom
- štandardná reťaz na zavesenie (50 cm) so závitovým uzáverom a krúžkom
- dodatočná bezpečnostná reťaz (30 cm)
- 2 karabíny
- 3 sťahovacie pásky

Priskrutkujte obe príchytky so závesným okom a maticou kolmo na seba. Priskrutkujte celok pomocou 4 malých skrutiek na zariadenie, pozri obr. na prednej strane návodu.

Ohrievač pártý stanov musí byť zavesený tak, aby bolo medzi ovládacou skrinkou a stropom, stanovou plachtou a pod. aspoň 50 cm voľného priestoru. Dĺžka závesnej reťaze je 50 cm. Okrem toho musí byť po bokoch medzi ohrievačom a stenami, stanovou plachtou a inými predmetmi minimálne 50 cm voľného priestoru a zároveň musí byť ohrievač zavesený aspoň 1,80 metra nad zemou. Ohrievač pártý stanov by teda nikdy nemal byť zavesený šikmo na háku v stene!

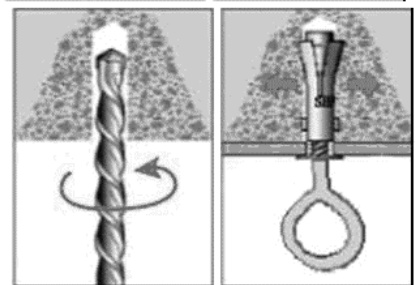
Existujú dva možné spôsoby zavesenia:

1. na strop
2. na rám (stanu a pod.).

### 1. Zavesenie na strop

Ohrievač pártý stanov by mal byť zavesený na **betónový** strop. Nevešajte ohrievač na drevený, sadrokartónový alebo akýkoľvek iný strop! Montážny materiál a bezpečnostné opatrenia nie sú vypočítané pre iné materiály.

- Vyhľadajte miesto na strope, ktoré spĺňa všetky požiadavky;
- vyvrtajte otvor s prierezom 8 mm a dostatočnou hĺbkou;
- Zatlčte priloženú príchytku so závesným okom do otvoru; zaistíte ho otáčaním oka v smere hodinových ručičiek a skontrolujte, či je závesné oko pevne priskrutkované v príchytke, či príchytka s okom pevne drží a či celok unesie aspoň 10 kg.
- Pripevnite závesnú reťaz závitovým uzáverom k ohrievaču pártý stanov.
- Zaveste karabínu na krúžok závesnej reťaze.
- Zaveste ohrievač pártý stanov pomocou karabíny na závesné oko, aby bola vzdialenosť medzi ohrievačom a stropom aspoň 40 cm.
- Skontrolujte, či je karabína dobre zaistená.



### 2. Zavesenie na rám (stanu a pod.)

Zabezpečte montážny bod, z ktorého môže ohrievač pártý stanov voľne visieť a ktorý je dostatočne pevný, aby ho bez problémov uniesol. Pripevnite ho tak, aby nemohol skĺznuť, zošmyknúť sa, posunúť sa alebo sa inak uviesť do pohybu.

- Vyhľadajte miesto na ráme, ktoré spĺňa všetky požiadavky;
- použite dodatočnú reťaz s karabínou na upevnenie na oboch koncoch:
  - zaveste dodatočnú reťaz pomocou jednej karabíny na krúžok závesnej reťaze, ktorá sa nachádza na ohrievači pártý stanov;
  - omotajte upevňovaciu reťaz niekoľkokrát okolo rámu;
  - potom pripojte na krúžok reťaze na zavesenie aj druhú karabínu; tak zaistíte 50 cm vzdialenosť ohrievača pártý stanov od rámu.
- Skontrolujte, či sú karabíny dobre zaistené a či je ohrievač stabilne zavesený. Nemôže sa posúvať, skĺznuť, pošmyknúť sa a pod.!

**Pozor!** Ovládacia skrinka ohrievača párty stanov sa musí nachádzať minimálne 50 cm od stanovvej plachty, prekrytia alebo čohokoľvek iného!

#### **V oboch prípadoch upevnenia ďalej platí:**

- Vedte elektrický kábel popri reťazi na zavesenie a upevnite ho na viacerých miestach sťahovacími páskami. Skontrolujte, či elektrický kábel prechádza rovno popri reťazi, ale pritom nie je napätý, aby nebol žiarivý zavesený na elektrickom kábli! Ďalej vedte elektrický kábel do zástrčky pomimo (horúcich) častí ohrievača párty stanov.
- Váš ohrievač párty stanov je pripravený na použitie.

#### **UVEDENIE DO PREVÁDZKY**

- Skontrolujte, či sa napätie v zásuvke, ktorú chcete použiť, zhoduje s údajom na typovom štítku zariadenia (220/240 V - 50 Hz) a či je zásuvka uzemnená. Potom zapojte zástrčku do zásuvky: zariadenie začne ohrievať. Keď chcete zariadenie vypnúť, vyťahnite zástrčku zo zásuvky.
- Ohrievač párty stanov nie je vybavený termostatom a vyžaruje teplo, pokým je zapnutý. Preto nikdy nenechávajte ľudí, ktorí nie sú schopní samostatne opustiť miesto, samých so zapnutým ohrievačom párty stanov! Nikdy nenechávajte zapnutý ohrievač bez dozoru!

#### **ÚDRŽBA A ČISTENIE**

Pred údržbou alebo čistením zariadenia vždy vyťahnite zástrčku zo zásuvky a nechajte zariadenie vychladnúť.

Vonkajšiu časť ohrievača očistite mäkkou, prípadne mierne vlhkou handričkou a v prípade potreby malým množstvom jemného čistiacieho prostriedku. V žiadnom prípade nepoužívajte agresívne či abrazívne prostriedky a zaistite, aby sa do zariadenia nikdy nedostala voda!

Čistenie odrazovej fólie či karbónových žiarivcov nie je pri bežnom používaní potrebné. Prípadne sa môžete pokúsiť povysávať vysávačom nečistoty spoza mriežky. Ak to nestačí, kontaktujte servis. Nikdy sami neotvárajte zariadenie!

#### **TECHNICKÉ ÚDAJE**

| <b>Ohrievač párty stanov</b> | <b>Partytent heater Sail</b> |
|------------------------------|------------------------------|
| Vyhrievacie telesá           | Karbón                       |
| Počet telies                 | 1                            |
| Tepelný výkon                | 1500 W                       |
| Spotreba max.                | 1500 Watt                    |
| Prípojné napätie             | 220-240V / 50Hz              |
| Stupeň ochrany krytom        | IP24                         |
| Obsluha                      | Handmatig                    |
| Rozmery                      | Ø 43 x 28 cm.                |
| Hmotnosť                     | 2,8 kg.                      |

#### **LIKVIDÁCIA**

Váš ohrievač párty stanov nepatrí do bežného domového odpadu. Keď vám doslúži, odneste ho na komunálne zberné miesto.



## **MULTUMIM**

Vă mulțumim pentru că ați ales un radiator de terasă EUROM. Ați făcut o alegere bună! Sperăm că va funcționa spre deplina dvs. satisfacție.

Pentru a profita la maxim de radiatorul dvs. pentru terasă, înainte de a-l utiliza asigurați-vă că parcurgeți cu atenție și înțelegeți aceste instrucțiuni. Acordați atenție specială instrucțiunilor de siguranță; acestea sunt destinate a vă proteja pe dvs. personal și mediul în care trăiți!

Păstrați instrucțiunile pentru a le putea reciti la nevoie.

## **IMPORTANT!**

- Instalarea radiatorului pentru corturi de evenimente trebuie să respecte în totalitate toate prevederile, cerințele și reglementările locale referitoare la electricitate. Dacă nu sunteți sigur că acestea sunt respectate, instalarea trebuie verificată de un electrician autorizat.
- Acest aparat trebuie conectat la o priză funcțională, fără probleme și împământată, de 230V/50Hz/monofazică. Instalația trebuie să fie echipată cu un întrerupător de curent rezidual de 30 mA.
- Ștecherul trebuie să fie ușor accesibil atunci când aparatul este conectat la sursa de curent.
- Citiți cu atenție acest manual de instrucțiuni și respectați indicațiile.
- Înainte de a conecta aparatul verificați întotdeauna dacă:
  - ✓ voltajul la care doriți să conectați aparatul corespunde cu cel indicat pe placa de tip a acestuia.
  - ✓ priza și ștecherul se potrivesc.
  - ✓ priza este împământată.
  - ✓ aparatul este ancorat solid, la înălțimea adecvată și are suficient spațiu liber în jur (consultați manualul).
  - ✓ cablul electric este tras la distanță de radiator, astfel încât să nu se încingă.

## **AVERTISMENTE DE SIGURANȚĂ**

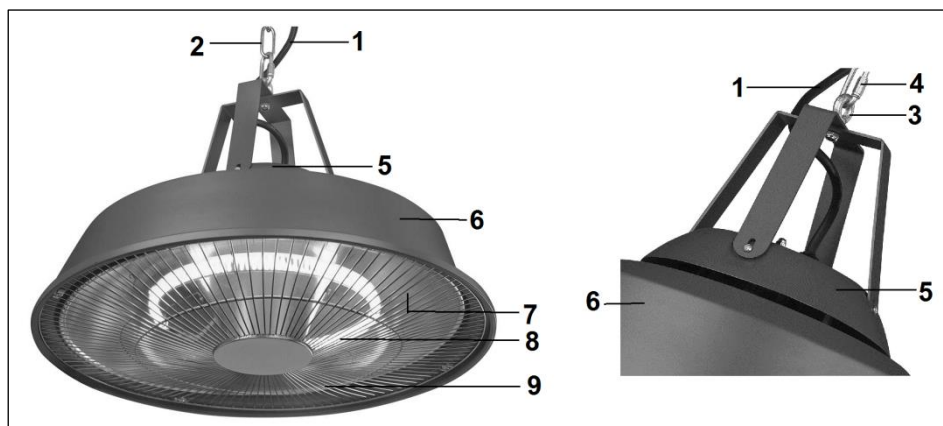
- Radiatorul pentru corturi de evenimente trebuie utilizat exclusiv în modul și în scopul pentru care a fost proiectat: încălzirea, în poziție suspendată, a corturilor de evenimente, a verandelor și a altor spații exterioare acoperite similare, din domeniul privat. Nu îl folosiți așadar în alte scopuri, cum ar fi uscarea hainelor sau a altor textile, sau uscarea altor materiale/produse/persoane sau animale. Radiatorul pentru corturi de evenimente nu este proiectat pentru uz comercial și nu trebuie folosit pe șantiere de construcții, în sere sau grajduri etc.
- Lămpile radiatoare cu carbon sunt foarte fragile, de aceea vă rugăm să manevrați cu grijă radiatorul. Evitați balansarea laterală, căderea acestuia etc.
- Radiatorul pentru corturi de evenimente trebuie instalat conform instrucțiunilor descrise în acest manual.
- Radiatorul pentru corturi de evenimente emană căldură foarte intensă. De aceea nu expuneți persoanele (mai ales persoanele în vârstă sau copiii) direct radiației acestuia. Același lucru este valabil și pentru animale.
- Radiatorul pentru corturi de evenimente nu trebuie niciodată instalat sau utilizat în apropierea obiectelor inflamabile, cum ar fi draperii, mobile, pânze de cort etc. Nu trebuie suspendat foarte aproape de priză sau într-un mediu cu umezeală, cum ar fi spălătoriile, în apropierea căzilor etc.
- Nu utilizați radiatorul în spații unde se găsesc substanțe foarte inflamabile sau explozibile.
- Pentru a diminua riscul de electrocutare sau de incendiu radiatorul nu trebuie folosit cu un temporizator sau un alt echipament care-l pornește și oprește automat.  
În timpul utilizării aparatul trebuie întotdeauna supravegheat.
- **Nu acoperiți niciodată radiatorul!** De asemenea, nu atârnați nimic deasupra acestuia!

- Asigurați-vă că cablul este întins în sus, fără îndoituri. Dacă atinge componente încinse ale radiatorului sau ajunge în zona de radiație a acestuia, cablul se poate topi. Acest lucru poate constitui un pericol grav de incendiu!
- Nu treceți cablul pe sub covoare, nu-l acoperiți cu preșuri, carpete, ș.a. și țineți cablul departe de ruta pietonală. Asigurați-vă de asemenea că nu rămâne prins sub obiecte și că nu se așază mobilier pe el. Nu treceți cablul peste colțuri ascuțite și, după folosire, nu-l înfășurați prea strâns!
- Evitați folosirea unui prelungitor. Dacă acest lucru este inevitabil, alegeți un cablu cât mai scurt și cu tensiune de minim 10A și 2000W. Dacă se folosește un tambur pentru cablu, acesta trebuie derulat complet.
- Asigurați-vă că radiatorul nu poate cădea în apă sau în alte lichide și nu îl introduceți în acestea. Nu atingeți niciodată aparatul cu mâinile ude.
- Nu folosiți radiatorul de terasă când afară este vreme umedă!
- Nu introduceți niciodată degetele, creioanele sau orice alte obiecte în radiator, prin grătar.
- **Atenție! Unele componente ale acestui produs se pot înfierbânta și pot produce arsuri. Este nevoie de atenție în prezența copiilor, a persoanelor fragile sau care au nevoie de asistență. Nu atingeți aparatul cu pielea. Nu-l atingeți înainte ca radiatorul să se răcească!**
- Asigurați-vă că aparatul este supravegheat atunci când este folosit în prezența copiilor, a persoanelor cu dizabilități sau a animalelor de companie. Nu permiteți copiilor să se joace cu aparatul. Acest aparat nu este adecvat pentru a fi folosit de către copii, de persoane cu dizabilități fizice, senzoriale sau mentale și de persoane care nu au cunoștințele sau experiența necesare cu acest aparat. Asigurați-vă că persoanele care operează aparatul au citit manualul de instrucțiuni. Țineți copiii și animalele departe de aparat.
- Opriti radiatorul și scoateți ștecherul din priză:
  - după fiecare utilizare sau când părăsiți spațiul
  - înainte de a-l muta sau de a-l curăța
  - în caz de defecțiuni sau la efectuarea operațiunilor de întreținere
- Nu folosiți aparatul dacă acesta a căzut, dacă prezintă avarii sau dacă nu funcționează corespunzător. Opriti imediat aparatul, scoateți ștecherul din priză și adresați-vă furnizorului sau unui electrician autorizat. La efectuarea reparațiilor solicitați piese originale. Nu demontați și nu reparați niciodată singur aparatul, cablul sau ștecherul. Aparatul nu conține piese pe care le puteți înlocui sau repara singur.

Utilizarea altfel decât în conformitate cu instrucțiunile descrise în manual exonerează de responsabilitate furnizorul, importatorul și producătorul, și anulează garanția.

**Avertisment:** Acest aparat **nu** e echipat în vederea reglării sau limitării temperaturii ambientale. Aparatul nu poate fi utilizat în spații mici în care se află persoane care nu pot părăsi singure spațiul, decât dacă este asigurată supravegherea continuă a acestora.

## PIESELE PRINCIPALE



1. Cablu electric
2. Lanț de suspendare
3. Tijă cu ochi
4. filet
5. Cutie de control
6. Capac
7. Ecran reflector
8. Lămpă carbon
9. Grătar



## **INSTALARE**

Elemente de fixare livrate împreună cu aparatul:

- 2 suporturi cu un șurub cu ochi + piuliță și 4 șuruburi
- Șurub de reglaj cu tijă cu ochi
- Lanț de suspendare standard (50 cm.) cu filet și inel
- Lanț suplimentar de fixare (30 cm.)
- 2 carabiniere
- 3 benzi elastice

Atașați cele două suporturi cu șurubul cu ochi și piulița la unghiuri corecte. Asamblați folosind cele patru șuruburi de pe dispozitiv, a se vedea Fig. din partea din față a broșurii.

Radiatorul trebuie suspendat astfel încât deasupra cutiei de control să rămână un spațiu liber de minim 50 cm. până la tavan, până la pânza cortului sau elemente similare. Lungimea lanțului de suspendare este de 50 cm.

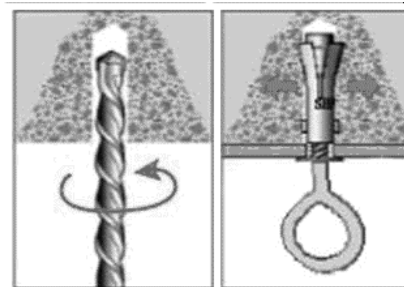
În lateral trebuie să existe spațiu liber de minim 50 cm. până la pereți, până la pânza cortului sau până la orice alte obiecte, iar partea inferioară a radiatorului trebuie să se afle la minim 1,80 m față de podea. Radiatorul nu poate fi suspendat de un cui în perete, atârând strâmb! Există două posibilități de suspendare:

1. De plafon
2. De un cadru (al cortului sau al altor structuri similare)

### **1. Suspendarea de tavan**

Radiatorul trebuie suspendat de un plafon **de beton**. Nu îl suspendați de tavane de lemn, ghips sau orice alt material! Elementele de fixare și măsurile de protecție contra incendiilor nu sunt adecvate pentru acestea.

- Căutați un loc de pe plafon care să corespundă tuturor cerințelor;
- Dați o gaură cu diametrul mediu de 8 mm și suficient de adâncă;
- Introduceți șurubul de fixare cu tijă cu ochi în orificiu; fixați-l, având grijă să îl răsuciți în sens orar, și verificați dacă tija cu ochi este bine înșurubată în șurubul de fixare, dacă șurubul cu ochi este bine fixat și dacă ansamblul poate susține o sarcină de minim 10 kg.
- Fixați lanțul de suspendare cu filet de radiator.
- Prindeți o carabinieră de inelul lanțului de suspendare.
- Prindeți radiatorul cu carabiniera de tija cu ochi, astfel încât radiatorul să rămână la o distanță de 40 cm. de tavan.
- Verificați dacă carabiniera se închide bine.



### **2. Suspendarea de un cadru (al unui cort sau al altor structuri similare)**

Asigurați-vă că există un punct de fixare de unde radiatorul să poată atârna liber, și care să fie suficient de rezistent ca să suporte fără probleme greutatea acestuia. Fixați radiatorul astfel încât să nu poată cădea, glisa, aluneca sau mișca în vreun fel.

- Căutați un loc pe cadru care să corespundă tuturor cerințelor;
- Folosiți lanțul suplimentar de fixare, utilizând o carabinieră la fiecare capăt, pentru fixare:
  - Prindeți lanțul suplimentar cu o carabinieră de inelul lanțului de suspendare atașat radiatorului;
  - Treceți lanțul de fixare peste cadru de câteva ori;
  - Prindeți apoi a doua carabinieră de inelul lanțului de suspendare; în acest fel radiatorul va rămâne la o distanță de 50 cm. de cadru.
- Verificați dacă carabinierile se închid bine și dacă radiatorul este bine fixat. Acesta nu are voie să gliseze, să aluneca sau să se miște în vreun fel!

**Atenție!** Cutia de control a radiatorului trebuie să rămână la minim 50 cm. de pânza cortului, de acoperiș sau de alte elemente similare!

**Pentru ambele variante de suspendare sunt valabile următoarele:**

- Treceți cablul electric de-a lungul lanțului de suspendare și asigurați-l în mai multe locuri cu benzile elastice. Asigurați-vă că cablul este întins de-a lungul lanțului, fără să-l tragă și fără ca lampa să atârne de cablul electric! Trageți apoi cablul electric departe de radiator (care se încinge) până la o priză.
- Radiatorul dvs. este acum gata de utilizare.

**PUNEREA ÎN FUNCȚIUNE**

- Asigurați-vă că priza pe care doriți să utilizați se alimentează cu tensiunea înscrisă pe dispozitiv (220 / 240V-50Hz.), și este legată la pământ. Introduceți ștecherul în priză: dispozitivul va începe să funcționeze. Pentru a opri funcționarea aparatului, scoateți ștecherul din priză.
- Radiatorul nu este prevăzut cu termostat și va emite căldură atâta vreme cât este pornit. Când radiatorul este aprins nu lăsați niciodată singure persoanele care nu pot părăsi spațiul pe cont propriu! Nu lăsați niciodată nesupravegheat radiatorul aprins!

**ÎNTREȚINERE ȘI CURĂȚARE**

Înainte de întreținere sau curățare, întotdeauna deconectați cablul de alimentare și lăsați aparatul să se răcească.

Curățați partea exterioară a radiatorului cu o cârpă moale, eventual umedă, folosind, dacă este nevoie, un detergent ușor. Nu folosiți niciodată substanțe de curățare agresive și asigurați-vă că nu ajunge apă în interiorul aparatului!

Curățarea ecranului reflector și a lămpilor nu este necesară în cazul utilizării normale. Puteți folosi eventual un aspirator de praf pentru a aspira depunerile prin grătar. Dacă nu este suficient, apelați la service. Nu deschideți niciodată aparatul singur!

**INFORMAȚII TEHNICE**

| Radiator pentru corturi de evenimente | Partytent heater Sail |
|---------------------------------------|-----------------------|
| Elemente de încălzire                 | Carbon                |
| Număr elemente                        | 1                     |
| Capacitate de încălzire               | 1500 W                |
| Consum maxim                          | 1500 Watt             |
| Tensiunea de alimentare               | 220-240V / 50Hz       |
| Factor de protecție                   | IP24                  |
| Operare                               | Handmatig             |
| Dimensiuni                            | Ø 43 x 28 cm.         |
| Greutate                              | 2,8 kg.               |

**ELIMINARE**

Radiatorul nu reprezintă un deșeu casnic obișnuit. La scoaterea din uz duceți radiatorul la un punct de colectare indicat de autoritățile locale.



**CE-VERKLARING**

Hierbij verklaart **Euromac bv., Genemuiden-NL** dat het product **Partytent heater**, merk **EUROM**, type **1500 Sail** voldoet aan de LVD-richtlijn 2006/95/EC en aan de EMC-richtlijn 2004/108/EG en in overeenstemming is met de onderstaande normen:

**CE STATEMENT**

**Euromac bv., Genemuiden-NL** hereby states that the Party-tent heater, brand **EUROM**, type r **1500 Sail** fulfils LVD directive 2006/95/EC and EMC directive 2004/108/EC and fulfils the following norms:

**CE-ERKLÄRUNG**

Hiermit erklärt **Euromac bv., Genemuiden-NL**, dass das Produkt **Partytent-heater**, Marke **EUROM**, Typ **1500 Sail**, der LVD-Richtlinie 2006/95/EG und der EMV-Richtlinie 2004/108/EG sowie folgenden Normen genügt:

**DECLARATION CE**

**Euromac bv., Genemuiden (Pays-Bas)** déclare par la présente que le party-tent heater, marque **EUROM**, type r **1500 Sail**, respecte la directive LVD 2006/95/CE et la directive CEM 2004/108/CE et satisfait aux normes suivantes :

**CE-CERTIFICERING**

Hermed erklærer **Euromac bv., Genemuiden-NL** at produktet **Partytent-heater**, af mærket **EUROM**, type **1500 Sail** lever op til LVDs retningslinjer 2006/95/EC og til EMC-retningslinjerne 2004/108/EG og er i overensstemmelse med nedenstående normer:

**PROHLÁŠENÍ CE**

Tímto prohlašuje **Euromac bv., Genemuiden-NL**, že produkt **Topidlo pro párty stany**, značka **EUROM**, typ **1500 Sail**, vyhovuje směrnici (LVD) 2006/95/ES a směrnici (EMC) 2004/108/ES a je ve shodě s níže uvedenými normami:

**VYHLÁSENIE O ZHODE**

**Euromac bv., Genemuiden-NL** týmto vyhlasuje, že výrobok **ohrievač párty stanov** značky **EUROM**, typ **1500 Sail** spĺňa LVD smernicu (pre nízke napätie) 2006/95/ES a EMC smernicu 2004/108/ES a je v súlade s nižšie uvedenými normami:

**DECLARAȚIE CE**

Prin prezenta **Euromac bv., Genemuiden-NL** declară că produsul **Partytent heater** marca **EUROM**, modelul **1500 Sail**, respectă directiva 2006/95/EU (LVD) și directiva 2004/108/EU (EMC), și este în conformitate cu următoarele norme:

EN 60335-2-30:2009+A11:2012  
EN 60335-1:2012+A11:2014  
EN 62233:2008

EN55014-1:2006+A1:2009+A2 :2011  
EN55014-2:1997+A1: 2001+A2: 2008  
EN61000-3-2: 2014  
EN61000-3-3: 2013

Genemuiden, 16-01-2017

W.J. Bakker, alg.dir.



**EUROM**<sup>®</sup>  
P O W E R F U L P R O D U C T S

**EUROM**, Kokosstraat 20, 8281 JC Genemuiden  
e-mail: [info@eurom.nl](mailto:info@eurom.nl) [www.eurom.nl](http://www.eurom.nl)